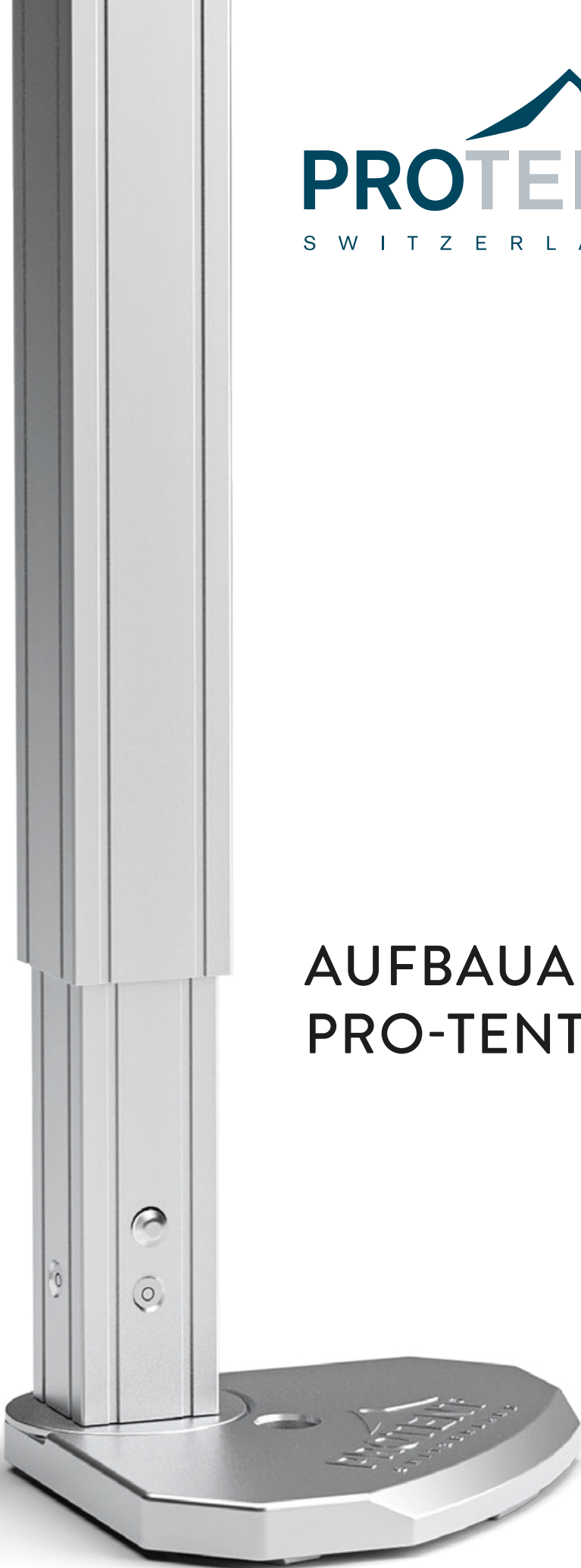




# AUFBAUANLEITUNG PRO-TENT 2000



## EINSATZBEREICH

### Wichtige Punkte zum Beachten

- Pro-Tent Zelt-Systeme sind für den zeitweiligen Einsatz im Freien als Sonnen- und Regenschutz konstruiert worden.
- **Setzen Sie Pro-Tent Zelt-Systeme nicht ein bei extremer Witterung wie Sturm, Schneefall oder Hagel.**

Bei Wind sind die Pro-Tent Zelt-Systeme mit dem im Lieferumfang enthaltenen Abspannset und/oder original Pro-Tent Gewichtsplatten zu sichern. Weitere Informationen siehe Seiten 10/11.
- Bedenken Sie, dass die Färbung des syntethischen Gewebes infolge der UV-Strahlung mit der Zeit ausbleichen kann.
- Das Stoffdach bitte nie in feuchtem Zustand zusammenlegen. Am besten in einem trockenen Raum locker über das Gestell legen.
- Pro-Tent Zelt-Systeme wurden durch unsere Qualitätssicherung als „einwandfrei in seiner Verarbeitung und Funktion“ zur Auslieferung freigegeben. Sollten Sie an diesem Produkt dennoch Grund zur Beanstandung haben, wenden Sie sich bitte unverzüglich an Ihre zuständige Verkaufsstelle.

### Produkt-Garantie

Auf die Faltkonstruktion der Pro-Tent Zelt-Systeme gewähren wir 5 Jahre Garantie, gerechnet vom Tage des Verkaufs. Während dieser Zeit umfasst unsere Gewährleistung gegen Vorweisen der Kaufquittung:

- Das kostenlose Austauschen defekter Teile infolge Qualitätsmängel seitens des Herstellers einschliesslich der Arbeit.

Weitere Ansprüche innerhalb der Garantieabwicklung mit den Pro-Tent Zelt-Systemen können nicht geltend gemacht werden. Ausgeschlossen von der Garantie bleiben in jedem Fall Mängel, die infolge Nichtbeachtens vorliegender Anleitung entstehen.

## LIEFERUMFANG

- a) 1 Aluminium-Gestell
- b) 1 Tragetasche
- c) 1 Aufbauanleitung
- d) 1 Abspannset

# DER AUFBAU

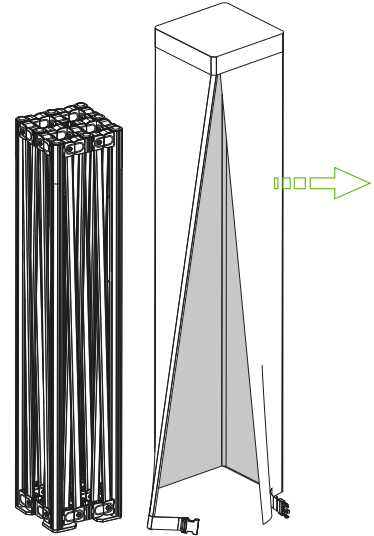
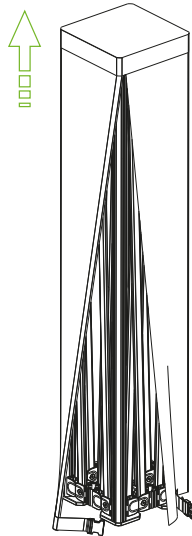
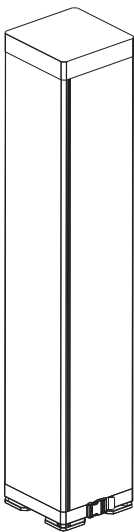
Das Pro-Tent Falzelt lässt sich bequem von zwei Personen aufstellen. Viele Handgriffe sollten daher gleichzeitig erfolgen. Dies gilt allgemein für den gesamten Auf- und Abbau.

## Schritt 1:

Verschluss-Schnalle unten an der Tasche öffnen.

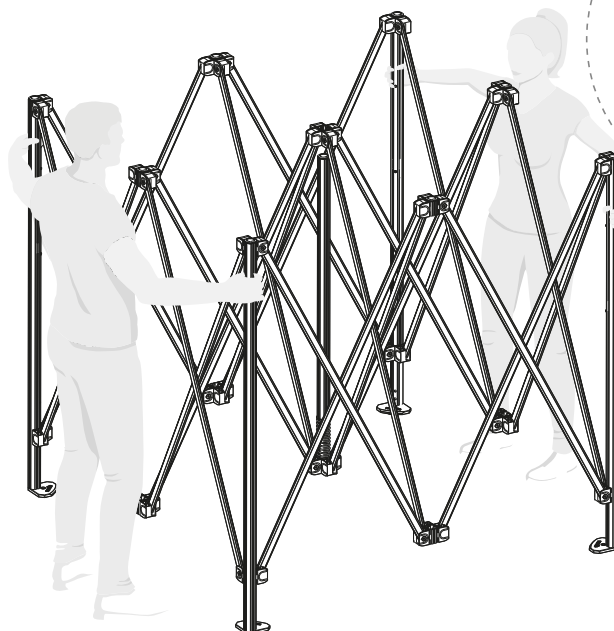
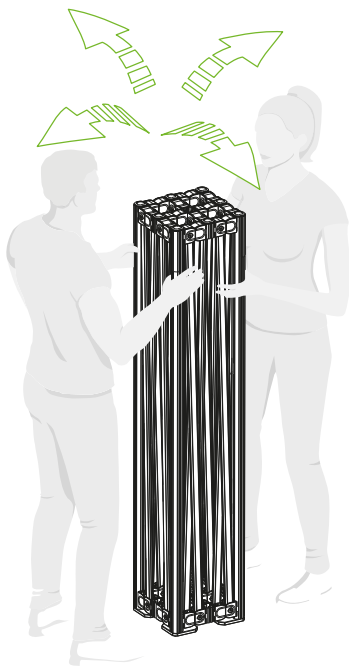
Den nun zugänglichen Reißverschluss der Transporttasche bis oben zum Anschlag öffnen.

Die Tasche seitlich vom Gestell nehmen und sorgfältig deponieren.



Gestell an den äusseren Profilen greifen. Das Gestell leicht anheben. Mit einem

Rückwärtsschritt und gleichzeitigem Spreizen der Arme das Gestell öffnen.



## TIPP

Dabei am besten das Gestell immer an der kürzeren Zeltseite greifen – bei einem 6 x 3m-Zelt also an der 3m-Seite.

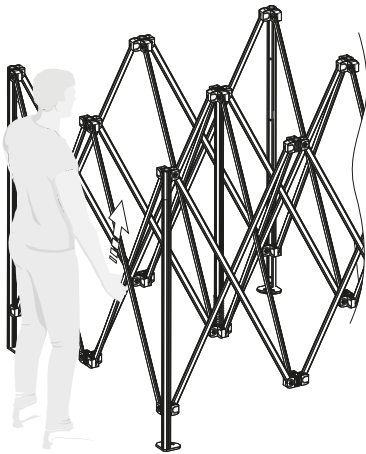


Aufbau-Video

## DER AUFBAU

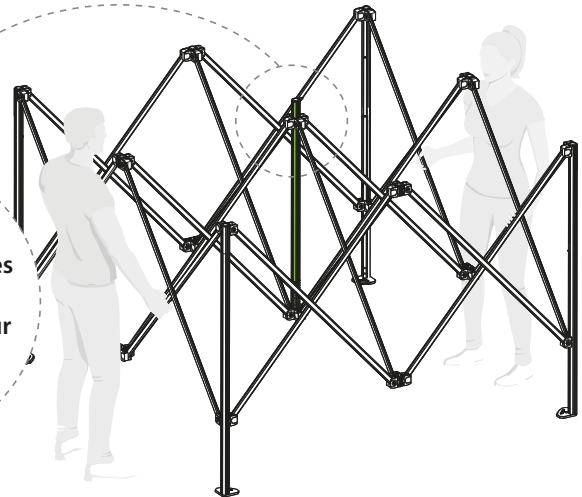
### Schritt 2:

Gestell **unterhalb** des mittleren Drehpunktes an den Querstreben halten. Das ist die optimale Griffstellung für das Öffnen des Gestells. Gestell leicht anheben und mit Rückwärtsschritten das Gestell nur soweit öffnen, dass die Giebelstange circa 10 cm ausfährt.



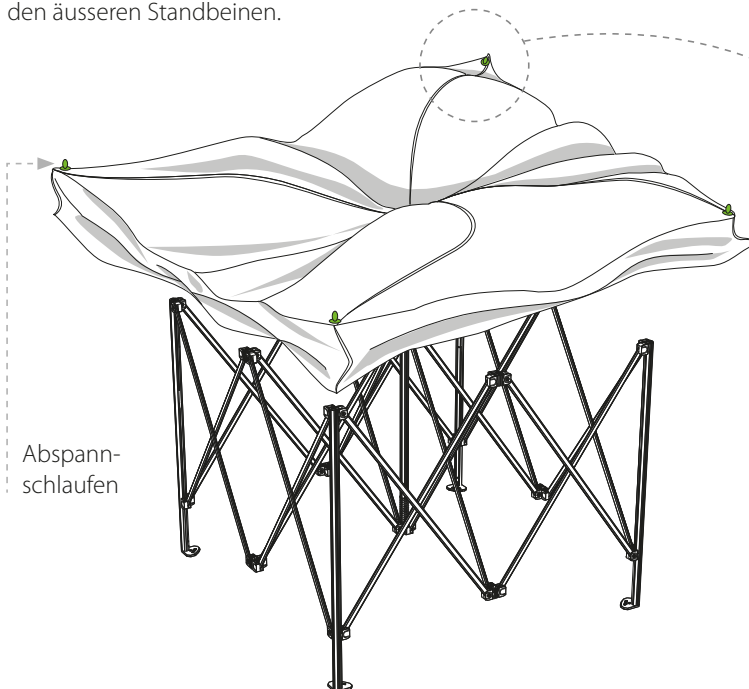
### TIPP

Beim Überziehen des Stoffdaches sollte die Giebelstange nur circa 10 cm ausgefahren sein.



### Schritt 3:

Überwerfen und fixieren der vier Ecken des Stoffdaches an den äusseren Standbeinen.



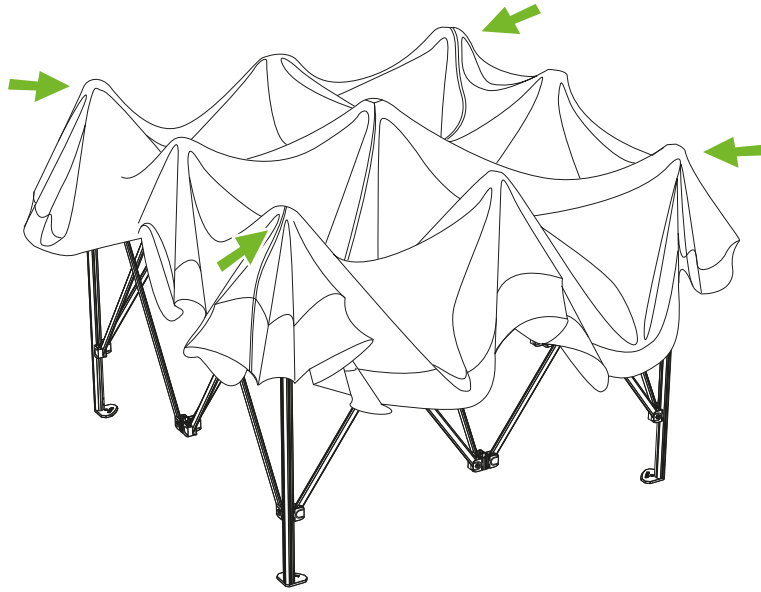
### TIPP

Die Ecken des Stoffdaches sind leicht an den angenähten Abspannschlaufen zu erkennen. Nach der Erstmontage kann das Dach montiert bleiben. Das Zelt jedoch nie in feuchtem Zustand in der Transporttasche verstauen.

## DER AUFBAU

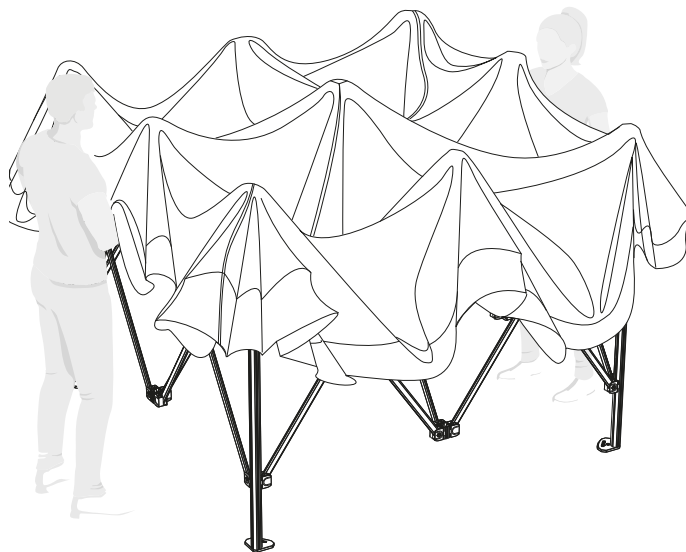
### Schritt 4:

Die Klettbänder an der Innenseite der Stoffdach-Ecken dicht unterhalb am Kunststoff-Verbinder straff um das Standbein kletten. Darauf achten, dass zuvor die Verstärkungsglasche symmetrisch und faltenfrei um das Standbein angelegt wird.



### Schritt 5:

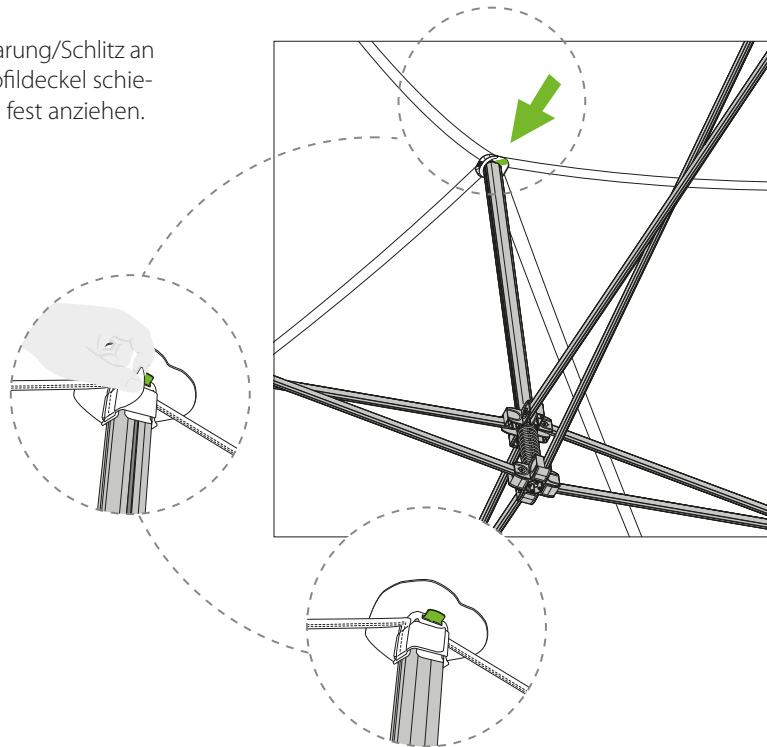
Das Gestell erneut **unterhalb** des mittleren Drehpunktes an den Querstreben greifen, leicht anheben und mit Rückwärtschritten das Gestell soweit wie möglich öffnen.



## DER AUFBAU

### Schritt 6:

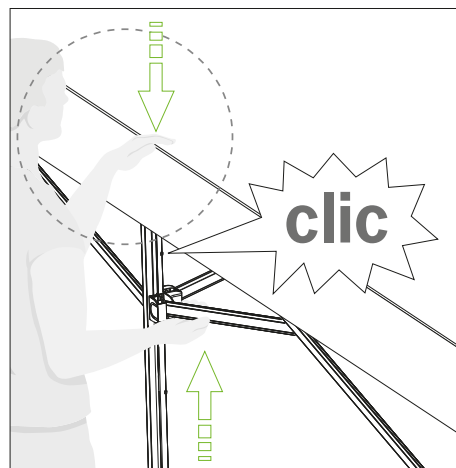
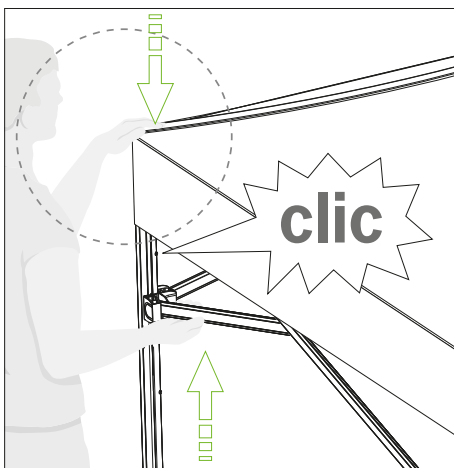
Fixieren des inneren Stoffdach-Giebels: Aussparung/Schlitz an der Stoffmanschette durch die Zunge am Profildeckel schieben. Manschette mit dem Klettband rundum fest anziehen.



### Schritt 7:

Einrasten der Dachverstrebung: Kunststoff-Gleiter über die oberen Druckknopffedern (Metallbolzen) der Eckstandbeine hinaus drücken. **Wichtig:** Mit der freien Hand von oben gegendrücken.

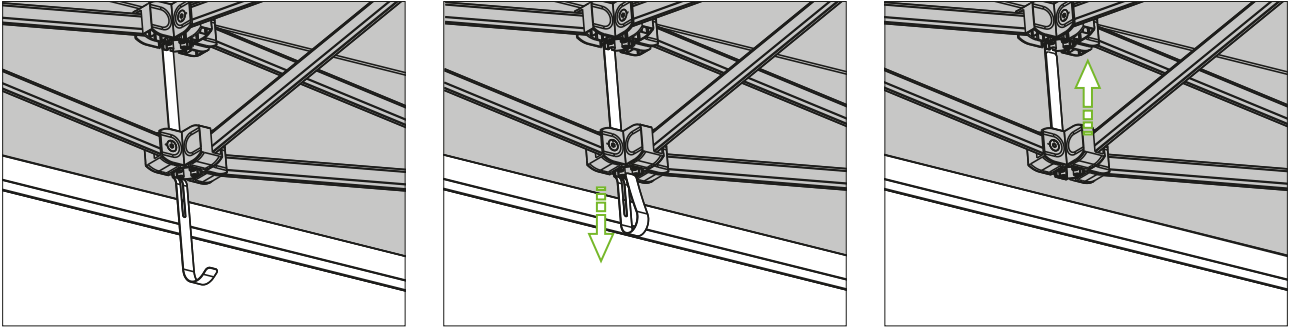
**Bei faltgestellen mit Mittelstandbeinen (6x3):** Die Dachverstrebung auch bei den Mittelstandbeinen einrasten. Den am Dach befestigten Klettstreifen am Mittelstandbein fixieren. Dabei soll die außenliegende Stoffföse und die innenliegende Verstärkungsflasche mittig auf die Kante des oberen Kunststoff-Verbinders zu liegen kommen.



## DER AUFBAU

### Schritt 8:

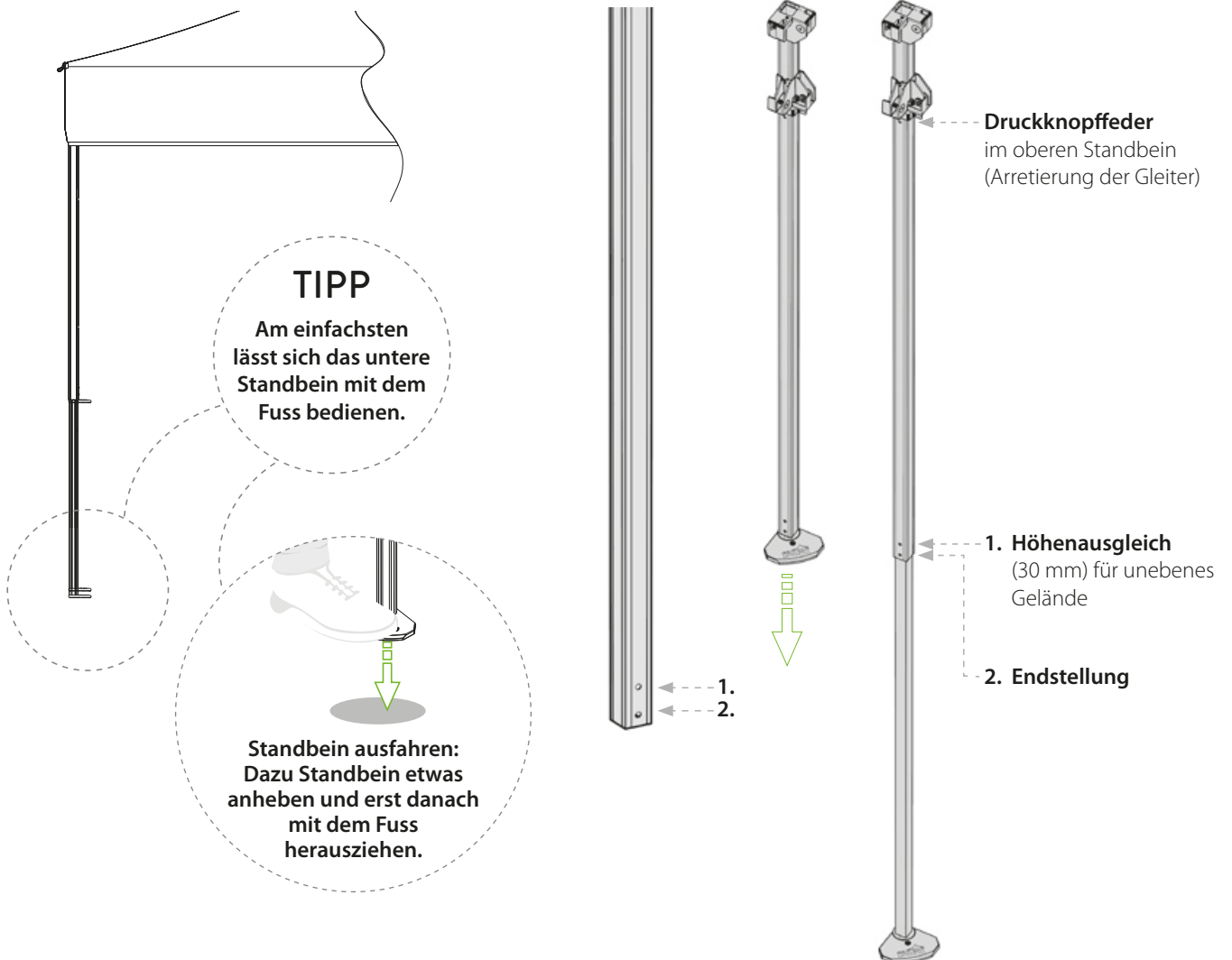
Leichtes Straffen des Stoffdaches durch das Fixieren der Klett-  
bänder. Dazu Dachblende zuvor etwas nach unten ziehen.



### Schritt 9:

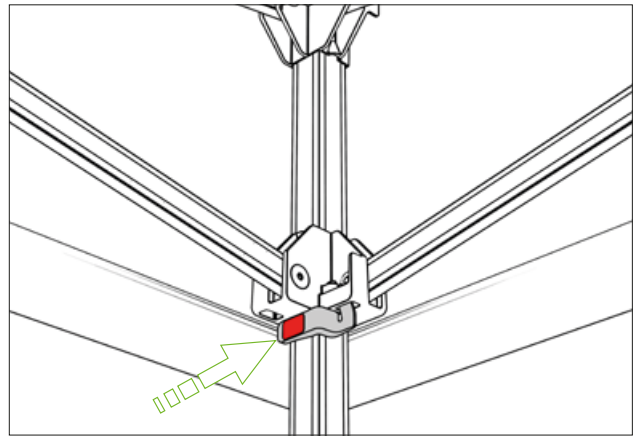
Alle Standbeine nun bis zur Endstellung (2) herausziehen.

### Funktionsbedeutung der Standbein-Rasterung



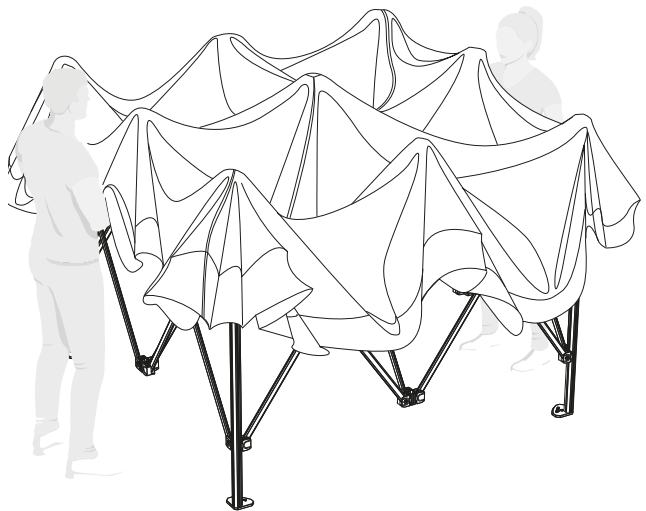
## DER ABBAU

1. Sämtliche Klettbänder an der Dachblende lösen.
2. An jedem Standbein Druckknopflöser unterhalb der Kunststoff-Gleiter drücken. Dadurch wird das Dachgestell entspannt.
3. Druckknopfeder lösen und Standbeine einfahren.

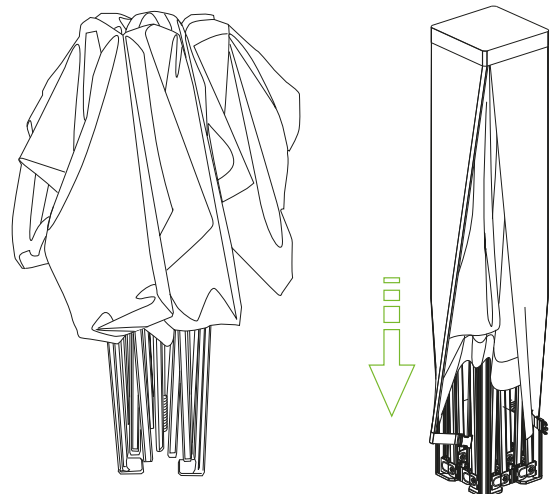


Druckknopflöser

4. Gestell oberhalb des mittleren Drehpunktes an den Dachprofil greifen, leicht anheben und mit Vorwärtsschritten wieder zusammenfahren aber nicht ganz schliessen wegen Einklemmgefahr.
5. Gestell an den oberen Ecken ganz zusammenschieben.



6. Das Gestell lässt sich nun gemeinsam mit dem zuvor etwas glattgestrichenen Stoffdach in der Transporttasche verstauen. Dazu Tasche vollständig öffnen und seitlich über das Gestell mit dem Stoffdach legen. Tasche gut nach unten zerren. Danach Reißverschluss und Verschluss-Schnalle schliessen.

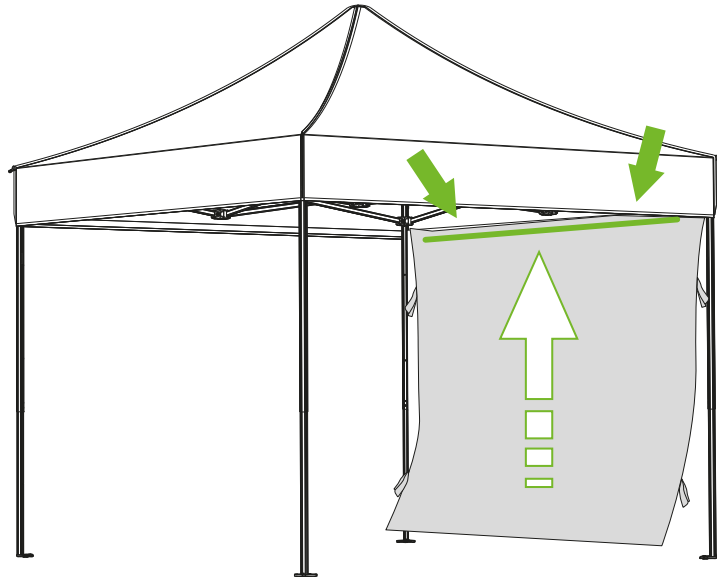




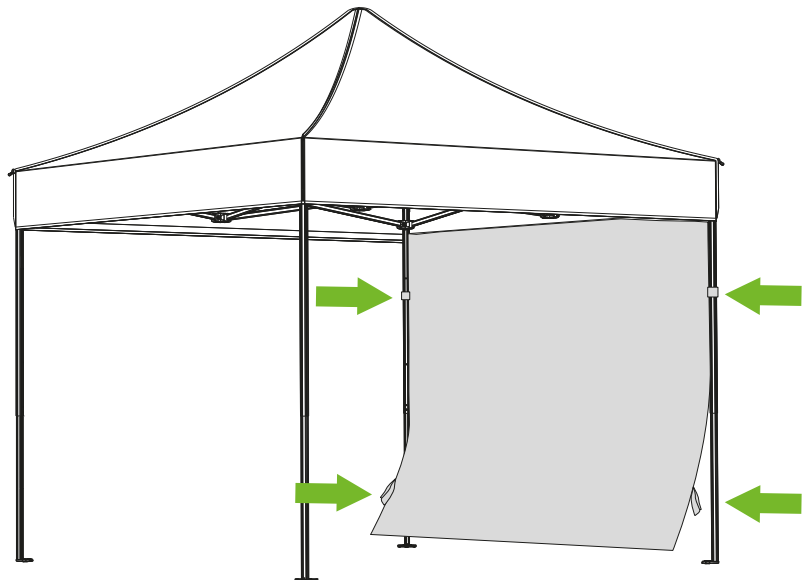
## ZUBEHÖR/SEITENWÄNDE

### Seitenwand

1. Seitenwand zwischen den zwei Standbeinen an der inneren Dachblende waagrecht ankletten.



2. Seitenwände links und rechts an den Standbeinen ankletten.

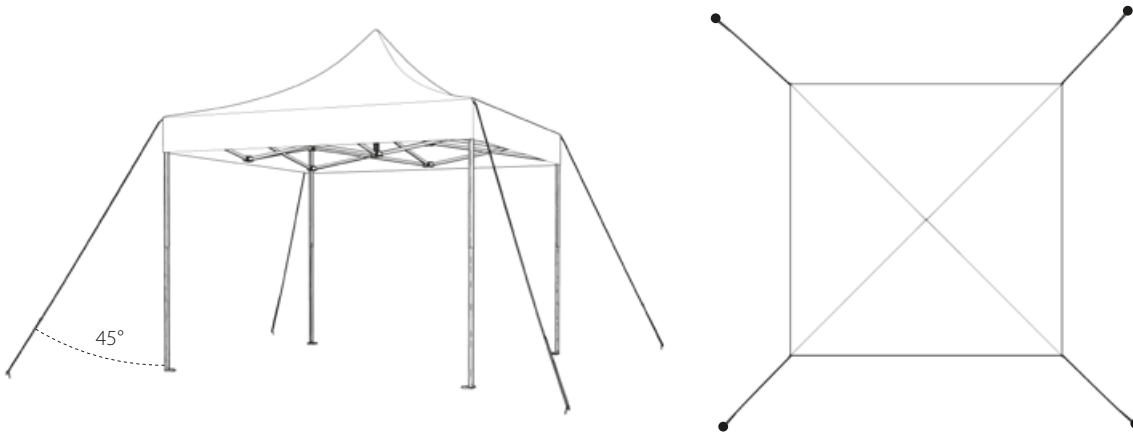


## SICHERUNG BEI WIND

Stellen Sie sicher, dass das Zelt den Wetterbedingungen entsprechend gesichert ist.

**Bei schwachem bis frischem Wind** (bis Windstärke 5) reicht es aus, wenn Sie das Zelt über die Schlaufen am Zelt Dach abspannen. Benutzen Sie zum Abspannen stets das im Lieferumfang enthaltene Abspannset und/oder (sofern die Bodenbeschaffenheit das Abspannen mit Heringen nicht zulässt) Pro-Tent Gewichtsplatten oder Pro-Tent Wassergewichte (siehe nächste Seite).

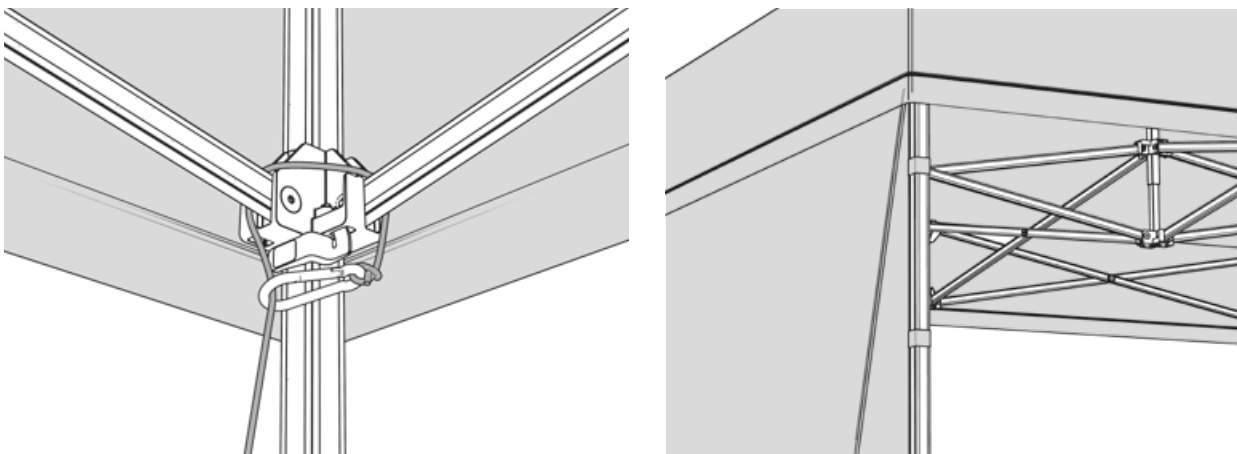
**Grundsätzlich empfehlen wir auch bei abgespannten Zelten eine zusätzliche Sicherung mit Gewichtsplatten.**



**WICHTIG:** Für eine bestmögliche Wirkung sollten Sie das Zelt über die Ecken in einem **Winkel von ca. 45°** abspannen, sodass die Abspannseile schräg vom Zelt wegführen.

**ACHTUNG:** Die Abspannseile nicht zu stark, sondern nur mit mässiger Kraft spannen, damit diese nicht durchhängen. Bei Wind müssen Sie die Abspannung von Zeit zu Zeit überprüfen und ggfs. nachjustieren bzw. die Heringe neu setzen.

**Bei starkem Wind** (Windstärke 6-7) sollte das Zelt über die Falzeltstruktur abgespannt werden.



Abspannseil um den Verbinder an den Standbeinen führen, mit dem Karabiner schliessen und wie gewohnt nach aussen abspannen.

Bei der Kombination mit Seitenwänden werden die Abspannseile zwischen Volant und Seitenwand nach aussen geführt.

**ACHTUNG: Bei Sturm oder zu erwartenden Sturmböen (ab Windstärke 8) muss das Zelt abgebaut werden.**

### Gewichtsplatte sechseckig 12,5 kg

Die Gewichtsplatte liegt komplett im Innenbereich des Falzeltes und kann bis zu 6 Lagen gestapelt werden (für bis zu 75 kg je Standbein). Die Fixierung der Standbeinfüße erfolgt in der untersten Gewichtsplatte mit Kugelsperrbolzen.



### Wassergewichte 50 Liter

Die Wassergewichte sind eine sinnvolle Alternative, wenn das Abspannen mit Heringen nicht möglich ist oder wenn Sie Ihr Falzelt mit zusätzlichem Gewicht sichern wollen (50kg je Standbein). Die Befestigung am Zelt erfolgt mit dem im Lieferumfang enthaltenen Abspannset. Optional und für ein noch leichteres Handling ist ein passendes Schnell-Abspannset verfügbar.





PRO-TENT GmbH  
Zelt- und Messebau-Systeme  
Im Brühl 1  
65589 Hadamar-Ndz.  
Deutschland  
Tel.: +49 (0) 6433 946668-0  
info@pro-tent.de  
www.pro-tent.de

PRO-TENT AG  
Zelt- und Messebau-Systeme  
Neuhofstrasse 10  
8630 Rüti  
Schweiz  
Tel.: +41 (0) 55 220 28 00  
info@pro-tent.ch  
www.pro-tent.ch

