



AUFBAUANLEITUNG PRO-TENT 5000



Pro-Tent 5000 4 x 4 / 6 x 4 / 8 x 4 m

EINSATZBEREICH

Wichtige Punkte zum Beachten

- Pro-Tent Zelt-Systeme sind für den zeitweiligen Einsatz im Freien als Sonnen- und Regenschutz konstruiert worden.
- **Setzen Sie Pro-Tent Zelt-Systeme nicht ein bei extremer Witterung wie Sturm, Schneefall oder Hagel.**

Bei Wind sind die Pro-Tent Zelt-Systeme mit dem im Lieferumfang enthaltenen Abspannset und/oder original Pro-Tent Gewichtsplatten zu sichern. Weitere Informationen siehe Seiten 14/15.

- Bedenken Sie, dass die Färbung des syntethischen Gewebes infolge der UV-Strahlung mit der Zeit ausbleichen kann.
- Das Stoffdach bitte nie in feuchtem Zustand zusammenlegen. Am besten in einem trockenen Raum locker über das Gestell legen.
- Pro-Tent Zelt-Systeme wurden durch unsere Qualitätssicherung als „einwandfrei in seiner Verarbeitung und Funktion“ zur Auslieferung freigegeben. Sollten Sie an diesem Produkt dennoch Grund zur Beanstandung haben, wenden Sie sich bitte unverzüglich an Ihre zuständige Verkaufsstelle.

Produkt-Garantie

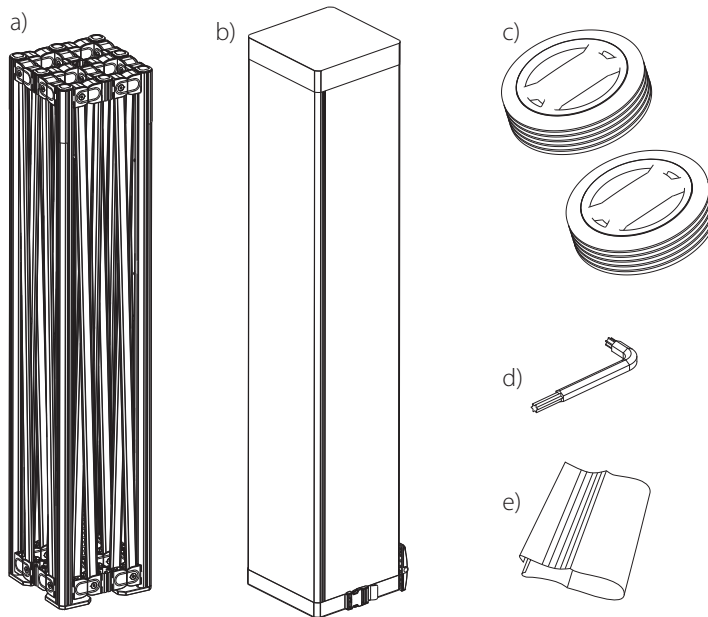
Auf die Faltkonstruktion der Pro-Tent Zelt-Systeme gewähren wir 5 Jahre Garantie, gerechnet vom Tage des Verkaufs. Während dieser Zeit umfasst unsere Gewährleistung gegen Vorweisen der Kaufquittung:

- Das kostenlose Austauschen defekter Teile infolge Qualitätsmängel seitens des Hersteller einschliesslich der Arbeit

Weitere Ansprüche innerhalb der Garantieabwicklung mit den Pro-Tent Zelt-Systemen können nicht geltend gemacht werden. Ausgeschlossen von der Garantie bleiben in jedem Fall Mängel, die infolge Nichtbeachtens vorliegender Anleitung entstehen.

LIEFERUMFANG

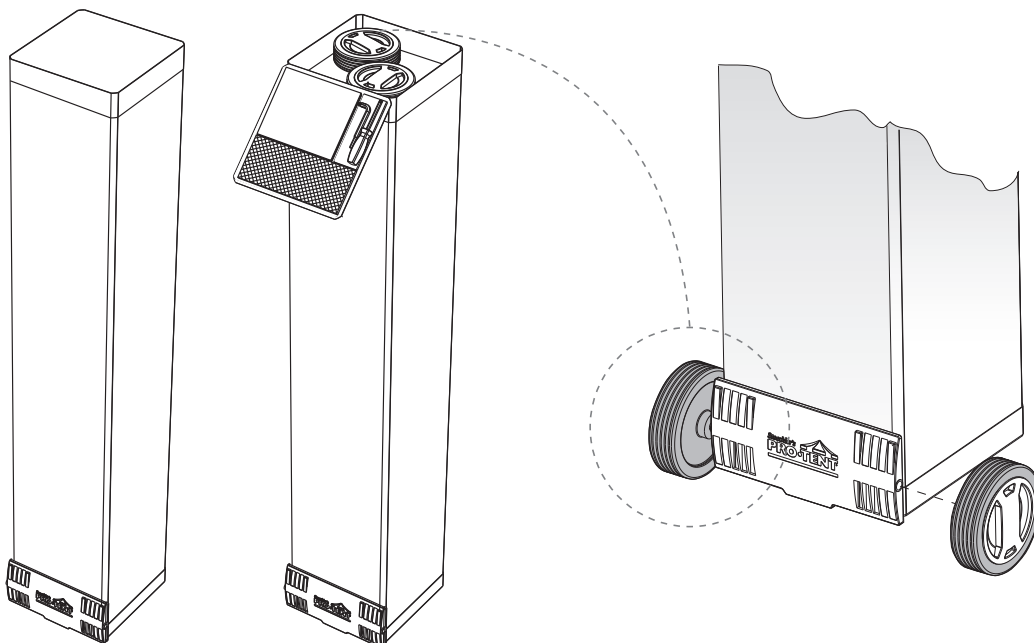
- a) 1 Aluminium-Gestell
- b) 1 Tragetasche
- c) 2 Räder für die Montage an der Tasche
- d) 1 Torxschlüssel
- e) 1 Adapterleisten-Zange
- f) 1 Aufbauanleitung
- g) 1 Abspannset



RADMONTAGE

Räder aus dem Ablagefach entnehmen.

Räder an beiden Seiten in die Winkelplatte bis zum Anschlag in das Gewinde eindrehen.



Video Transporttasche

DER AUFBAU

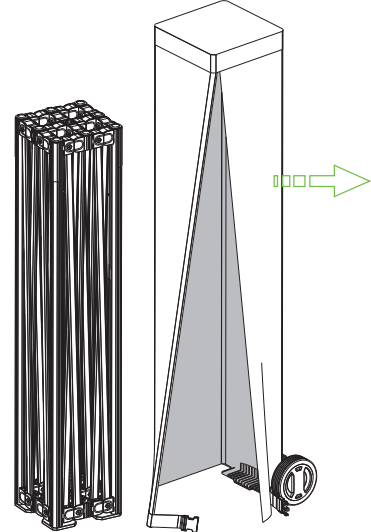
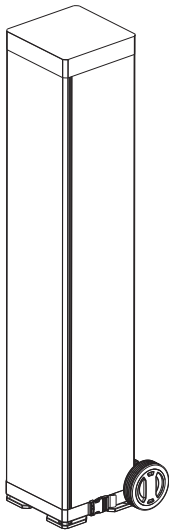
Wichtig: Der Aufbau des Pro-Tent Faltzeltes sollte von zwei Personen vorgenommen werden. Viele Handgriffe sollten daher gleichzeitig erfolgen. Dies gilt allgemein für den gesamten Auf- und Abbau.

Schritt 1:

Verschluss-Schnalle unten an der Tasche öffnen.

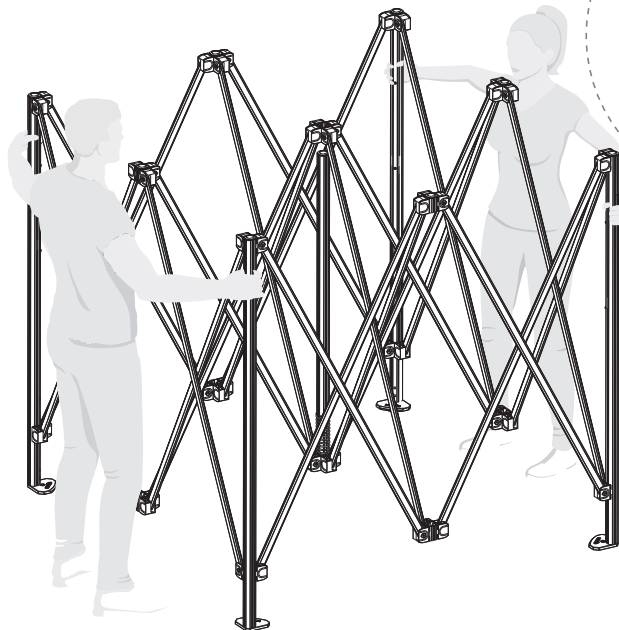
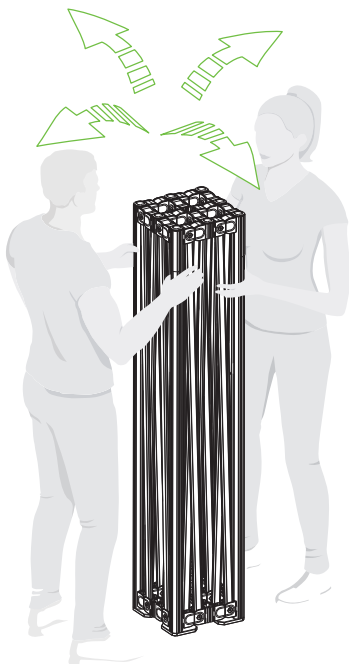
Den nun zugänglichen Reißverschluss der Transporttasche bis oben zum Anschlag öffnen. Mit dem Fuss die Räder und die daran montierte Winkelplatte vom Gestell wegstossen.

Die Tasche seitlich vom Gestell nehmen und sorgfältig deponieren.



Gestell an den äusseren Profilen greifen. Das Gestell leicht anheben. Mit einem

Rückwärtsschritt und gleichzeitigem Spreizen der Arme das Gestell öffnen.



TIPP

Dabei am besten das Gestell immer an der kürzeren Zeltseite greifen – bei einem 6 x 3m-Zelt also an der 3m-Seite.

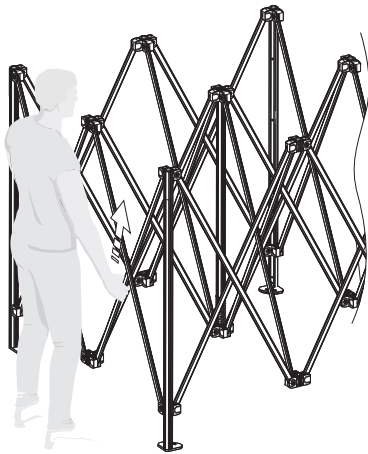


Aufbau-Video

DER AUFBAU

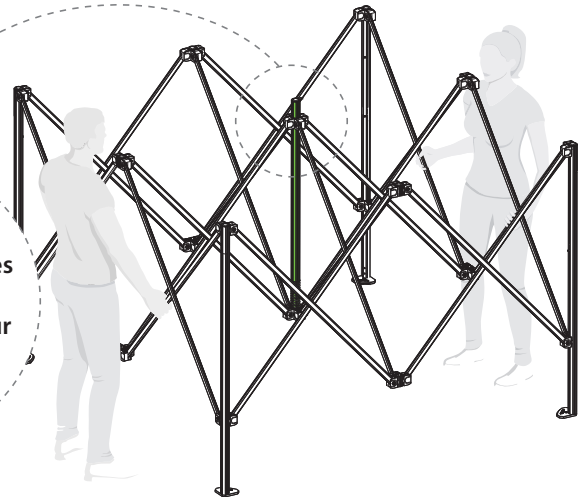
Schritt 2:

Gestell **unterhalb** des mittleren Drehpunktes an den Querstreben halten. Das ist die optimale Griffstellung für das Öffnen des Gestells. Gestell leicht anheben und mit Rückwärtsschritten das Gestell nur soweit öffnen, dass die Giebelstange circa 10 cm ausfährt.



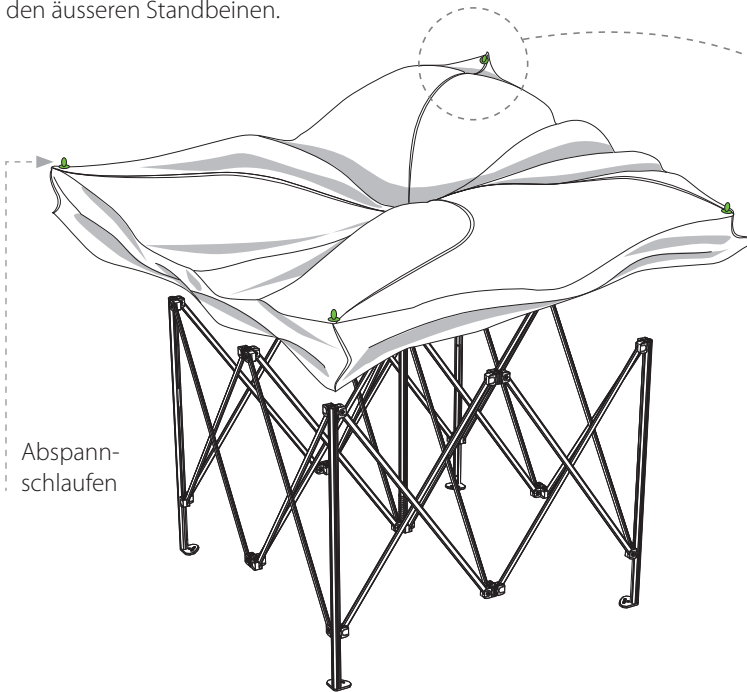
TIPP

Beim Überziehen des Stoffdaches sollte die Giebelstange nur circa 10 cm ausgefahren sein.



Schritt 3:

Überwerfen und fixieren der vier Ecken des Stoffdaches an den äusseren Standbeinen.



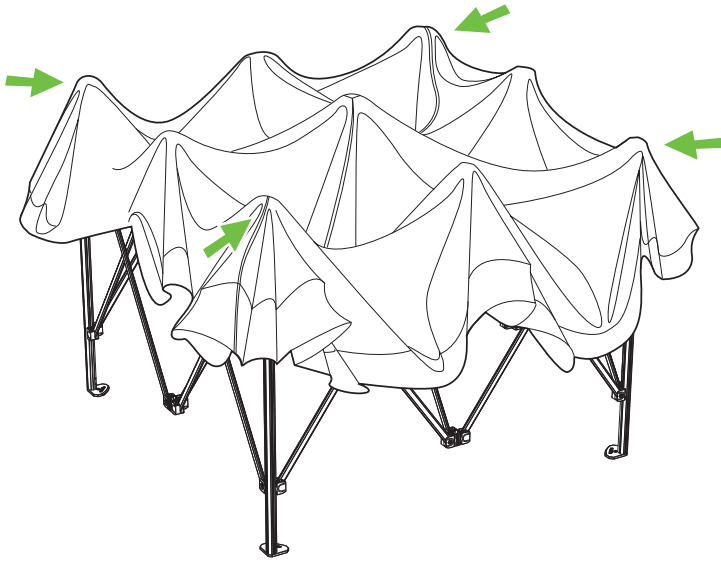
TIPP

Die Ecken des Stoffdaches sind leicht an den angenähten Abspannschlaufen zu erkennen. Nach der Erstmontage kann das Dach montiert bleiben. Das Zelt jedoch nie in feuchtem Zustand in der Transporttasche verstauen.

DER AUFBAU

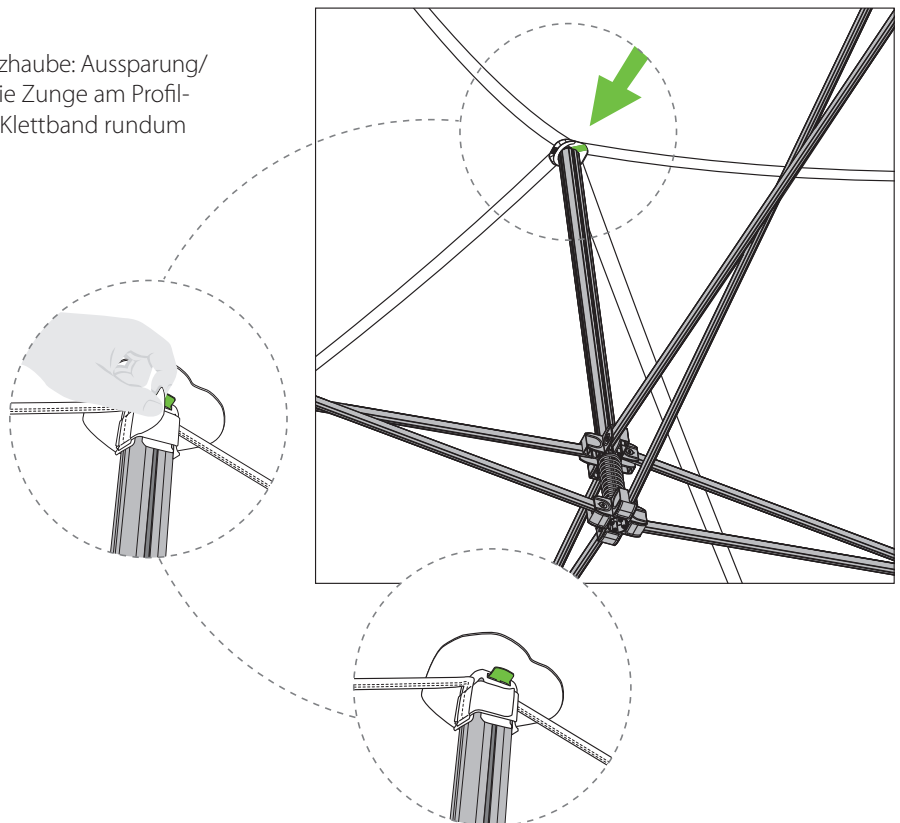
Schritt 4:

Die Klettbänder an der Innenseite der Dachecken dicht unterhalb am Kunststoff-Verbinder straff um das Standbein kletten. Darauf achten, dass zuvor die Verstärkungslasche symmetrisch und faltenfrei um das Standbein angelegt wird.



Schritt 5:

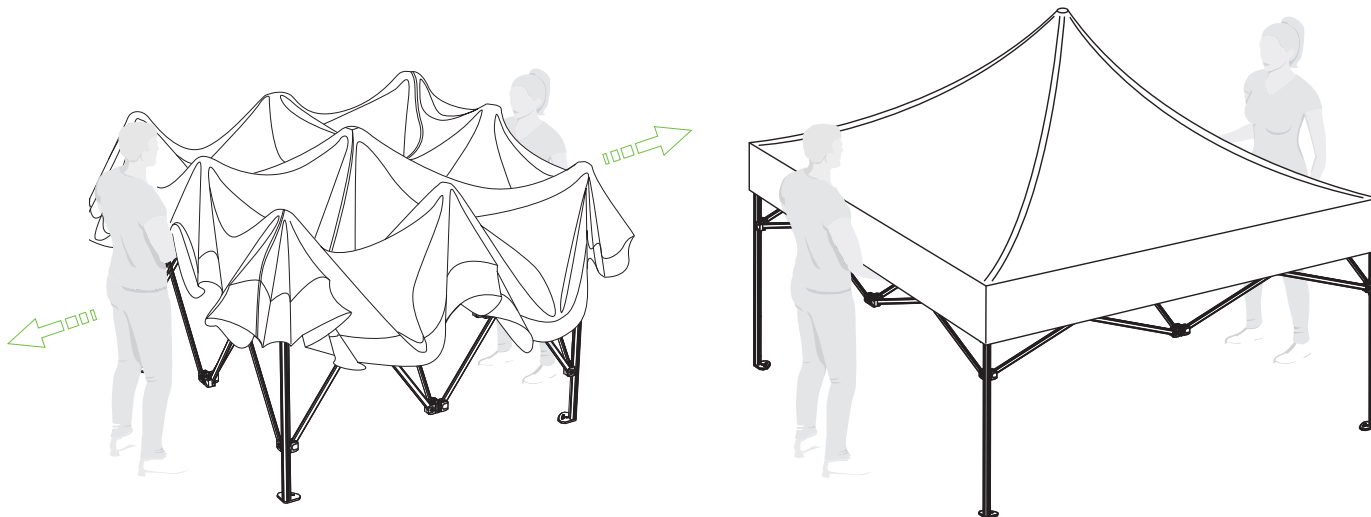
Fixierung des Dachgiebels an der Schutzhaube: Aussparung/ Schlitz an der Stoffmanschette durch die Zunge am Profildeckel schieben. Manschette mit dem Klettband rundum fest anziehen.



DER AUFBAU

Schritt 6:

Das Gestell erneut **unterhalb** des mittleren Drehpunktes an den Querstreben greifen, leicht anheben und mit Rückwärtsschritten das Gestänge so weit öffnen, bis das Dach zu spannen beginnt.

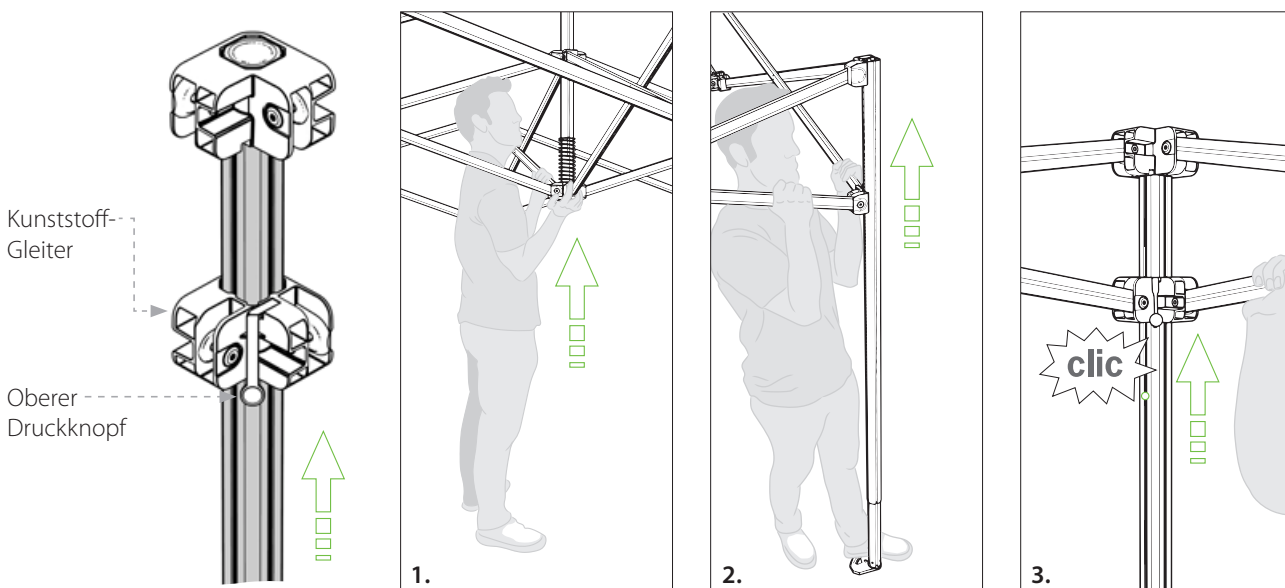


Schritt 7:

Zum Einrasten der Dachverstrebungen müssen die Kunststoff-Gleiter über die oberen Druckknöpfe der Eckstandbeine hinaus geschoben werden. Dies gilt ebenso für die Mittelstandbeine beim 8x4 m Gestell.

TIPP: Eine Person drückt den Giebel soweit wie möglich nach oben (1) um die Struktur der Dachverstrebungen zu entlasten (bei 6x4 m oder 8x4 m Gestellen den nächstgelegenen Giebel zum zu arretierenden Standbein wählen). Idealerweise kommt so der Kunststoff-Gleiter bis knapp unterhalb des Druckknopfes zu liegen.

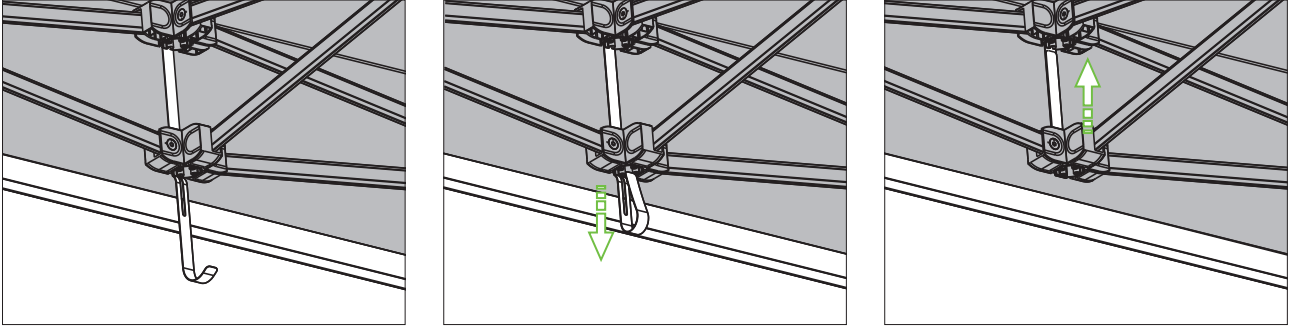
Nun stellt sich die zweite Person mit einem Fuss auf den Standfuß des Falzeltes und drückt mit beiden Händen die Dachverstrebung nahe dem Kunststoff-Gleiter nach oben (2), bis der Druckknopf unter dem Kunststoff-Gleiter einrastet (3).



DER AUFBAU

Schritt 8:

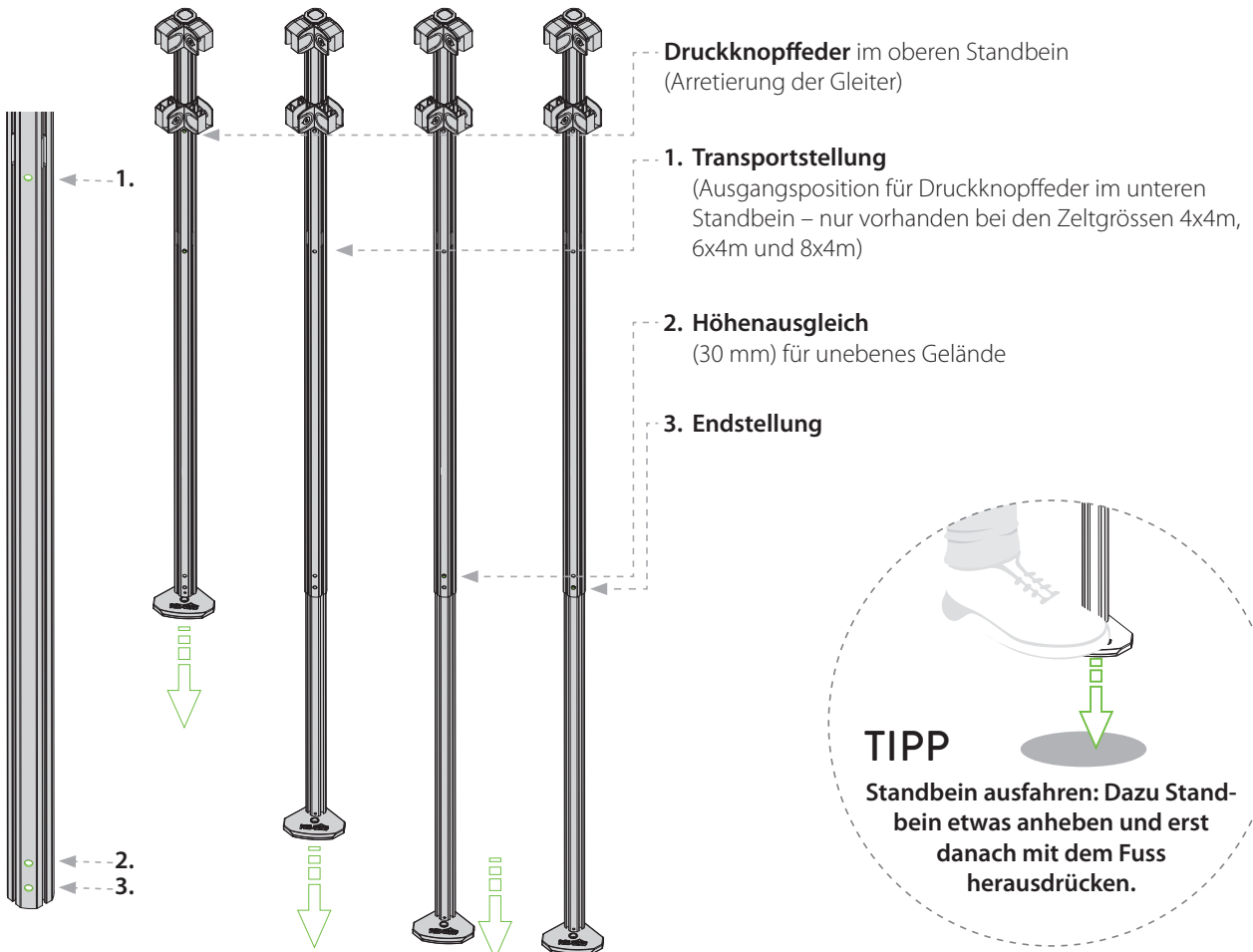
Leichtes Straffen des Stoffdaches durch das Fixieren der Klett-bänder. Dazu Dachblende zuvor etwas nach unten ziehen.



Schritt 9:

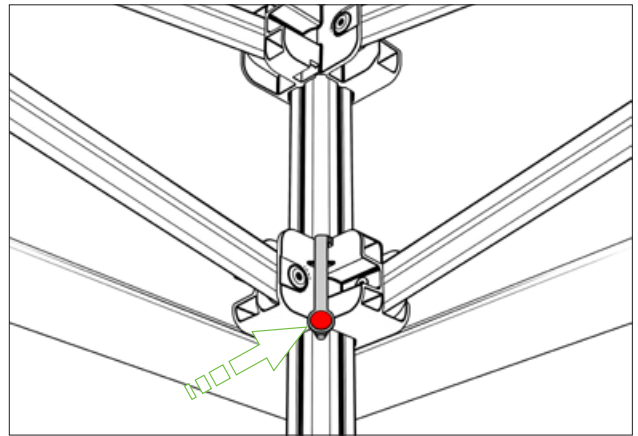
Alle Standbeine nun bis zur Endstellung (3) herausziehen. Bei den Zeltgrößen 4x4m, 6x4m und 8x4m muss dazu zunächst die Transportstellung (1) gelöst werden (Druckknopffeder drücken und unteres Standbein herausziehen).

Funktionsbedeutung der Standbein-Rasterung



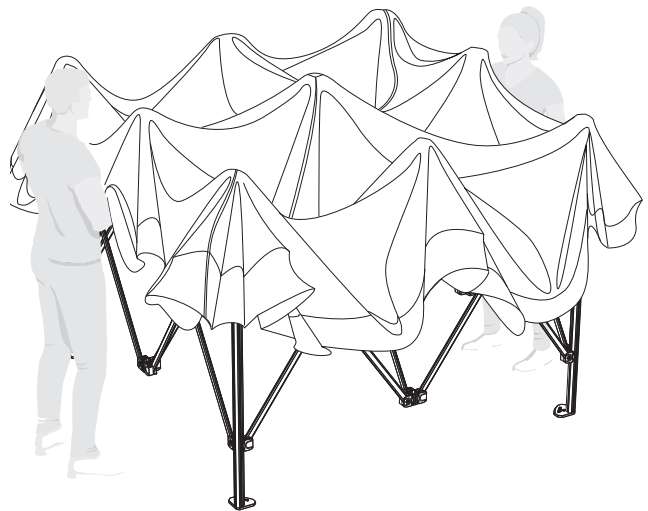
DER ABBAU

1. Zunächst die Standbeine auf Transportstellung einfahren und danach sämtliche Klettbinden an der Dachblende lösen.
2. An jedem Standbein den roten Druckknopflöser unterhalb der Kunststoff-Gleiter drücken. Dadurch wird das Dachgestänge entriegelt.
3. Druckknopf lösen und Standbeine einfahren.

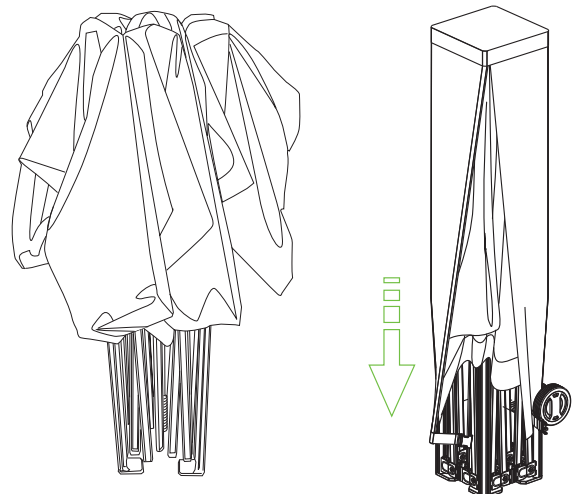


Druckknopflöser

4. Gestell oberhalb des mittleren Drehpunktes an den Dachprofilen greifen, leicht anheben und mit Vorwärtsschritten wieder zusammenfahren aber nicht ganz schliessen wegen Einklemmgefahr. Zunächst so weit bis die Gleiter an den Standbeinen auf den unteren Druckknopffedern aufliegen. Diese Arretierbolzen zum kompletten Einfahren ebenfalls drücken.
5. Gestell an den oberen Ecken ganz zusammenschieben.



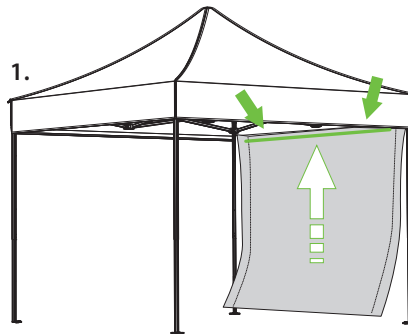
6. Das Gestell lässt sich nun gemeinsam mit dem zuvor etwas glattgestrichenen Dach in der fahrbaren Transporttasche verstauen. Dazu Tasche vollständig öffnen und seitlich über das Gestänge mit dem Stoffdach legen. Tasche gut nach unten zerrn und die Winkelplatte zwischen den Rädern unter die Kunststoff-Gleiter des Gestells schieben. Danach Reißverschluss und Verschluss-Schnalle schliessen. Für einen sicheren Transport muss abschliessend das Gurtband straff gezogen werden.



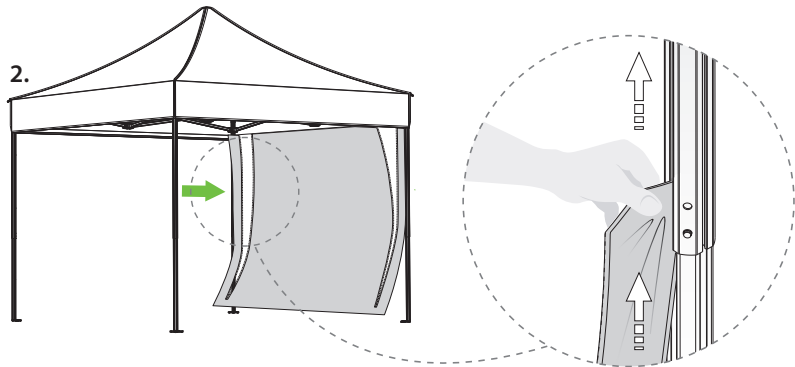
ZUBEHÖR/SEITENWÄNDE

Seitenwand

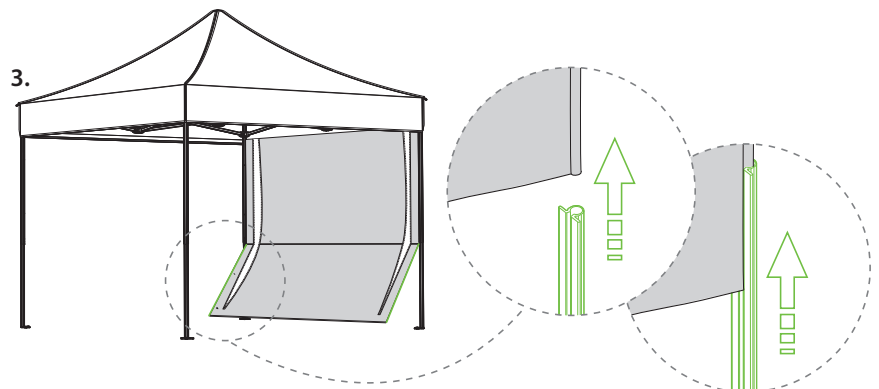
1. Seitenwand zwischen den zwei Standbeinen an der inneren Dachblende waagrecht ankletten.



1. Reißverschlüsse komplett öffnen. Die zwei äusseren, schmalen Stoffteile in die Nut der oberen Standbeine einziehen und an der inneren Dachblende oben ankletten.



3. An den äusseren beiden Stoffteilen je zwei **Adapterleisten** über die Keder-schnur einschieben.

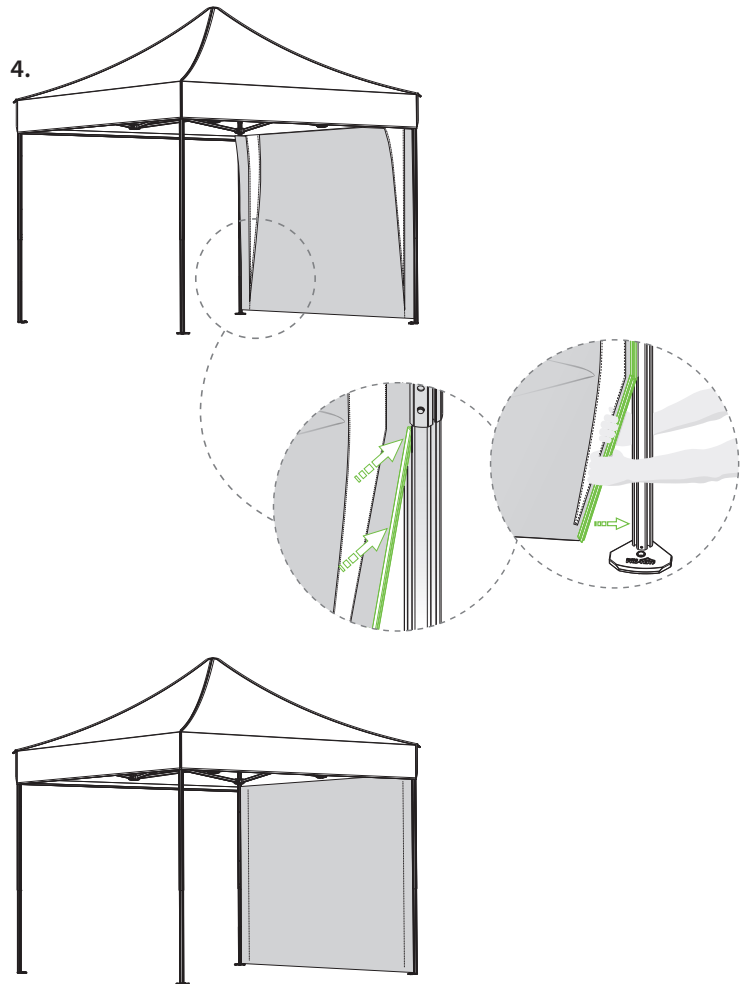


- a) **Hinweis:** In jeder Tragetasche sind nebst der Seitenwand vier Adapterleisten (a) beige packt – 2 Stk je unteres Standbein. Mit den Adapterleisten werden die Nuten des oberen Standbeines nach unten weitergeführt. Somit wird die in der Seitenwand aussen eingenähte Keder-schnur von oben bis unten im Standbein sicher geführt und gehalten.



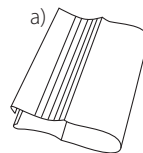
Video Montage
Seitenwand

4. Danach die vier Leisten in die Nut der unteren Standbeine eindrücken. Abschliessend Reissverschluss wieder schliessen.



Entfernen der Seitenwand

1. Reissverschlüsse komplett öffnen.
2. Adapterleiste mit der Zange (a) – liegt der Gestelltasche bei – greifen und festhalten und dann die Zange seitlich abdrehen bis die Adapterleiste aus der Nut fährt.
3. Schmales Stoffteil aus den Standbein-Nuten ziehen, oben an Dachblende ankletten und Reissverschlüsse wieder schliessen.
4. Klettband an der Oberkante der Seitenwand auf der ganzen Breite lösen. Dazu das Fuss- und Kopfenende der Seitenwand mit je einer Hand halten; am besten zu zweit von der Dachblende weggreissen und ohne Bodenkontakt gleich zusammenfalten.

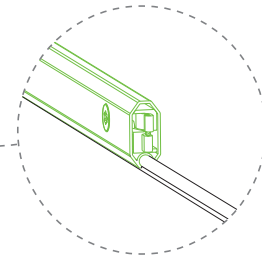
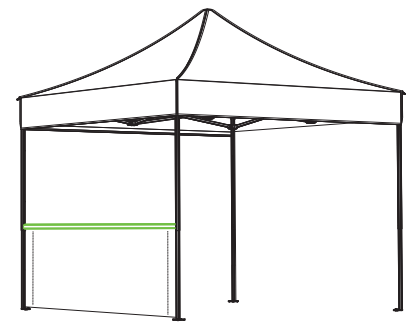
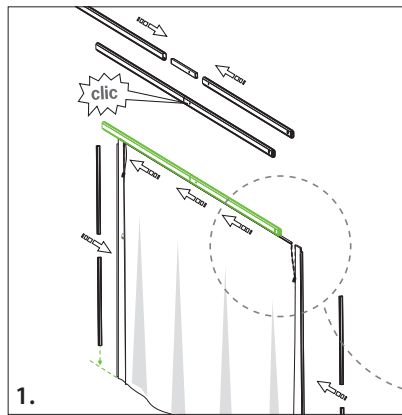


TIPP

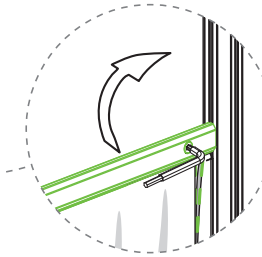
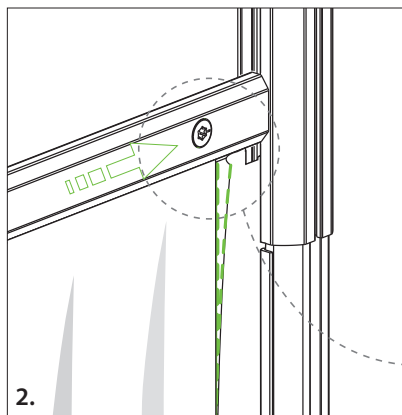
Adapterleisten etwas auseinander ziehen, um die Seitenwand dann falten und in der Tragetasche verstauen zu können. Bei der nächsten Anwendung fällt somit das Einschieben der vier Leisten weg.

Querverbinder

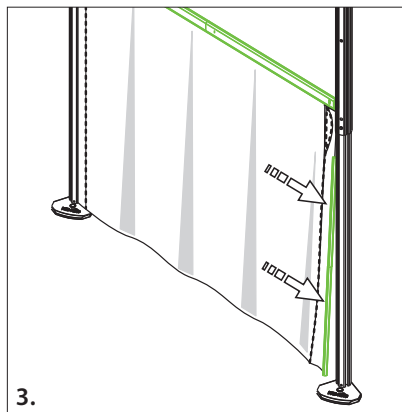
1. Die Oberkante mit Keder der halbhohen Seitenwand in den Querverbinder einziehen, Verbinder auf Höhe der Seitenwand zwischen den beiden Standbeinen ausrichten und in deren Profalnuten arretieren. Dazu Exzenter-schrauben mit Torxschlüssel schlies-sen (ca. 1/2 Umdrehung).



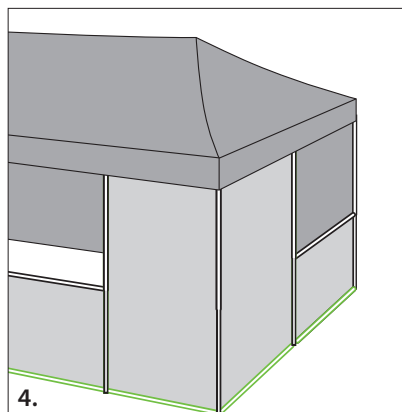
2. Reißverschlüsse soweit öffnen, bis sich die zwei äusseren Stoffteile in die Nut der oberen Standbeine bequem einziehen lassen.



3. An den beiden äusseren Stoffteilen je zwei Adapterleisten einziehen und auf **die Unterkante** ausrichten. Danach die vier Leisten in die Nut der unteren Standbeine eindrücken. Danach Reißverschlüsse wieder schliessen.



4. Optional lässt sich abschliessend in die Unterkante der Seitenwand ein Querverbinder bzw. Teleskopverbinder einziehen. Dies sorgt für zusätzliche Querstabilität und den optisch perfekten Abschluss.



TIPP

Die Innenseite der Seitenwand ist an dem angenähten Etikett mit der Seriennummer leicht zu erkennen.



Video Montage
Innenkabinen

Optionale Standbeine Pro-Tent 5000

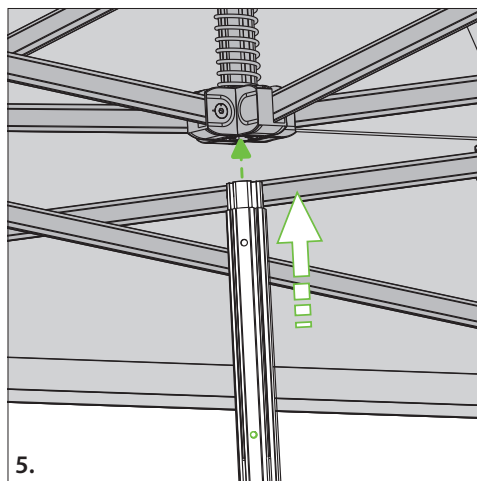
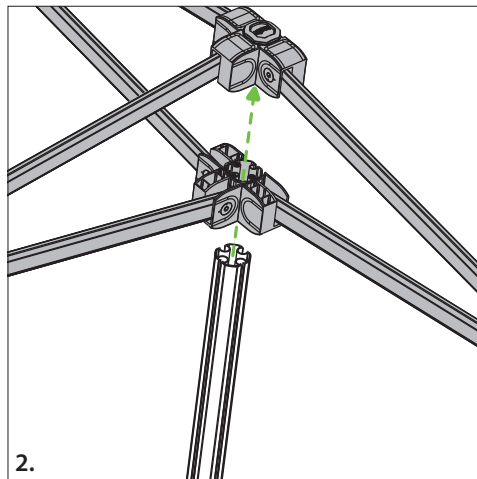
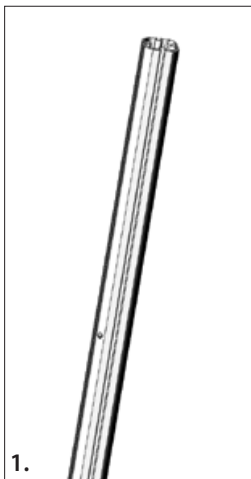
An jedem Verbindungs-Knoten lassen sich optionale Standbeine einsetzen. Diese ermöglichen ein beliebiges Unterteilen von Räumen in der Modulgröße 1,5 m oder auch die Montage von Innenkabinen. Das Anbringen zusätzlicher Querverbinder bzw. Seitenwände erhöht zudem nachhaltig die Stabilität des gesamten Gestells.

Anbringen des optionalen Standbeins aussen am Gestell

(1-3): Standbein (1) durch den unteren in den oberen 3er-Verbinder stecken (2). Danach das untere Standbein bis zur Endstellung herausziehen (3).

Anbringen des optionalen Standbeins unterhalb des Giebels

(4-6): Den Profildeckel am 4er-Verbinder entfernen und in das Ablagefach der Transporttasche legen. Standbein (4) mit dem Adapter in den Giebel stecken (5). Danach das untere Standbein bis zur Endstellung herausziehen (6).



TIPP
Für das Einschleiben der optionalen Standbeine Gestell immer hochfahren (Endstellung).

SICHERUNG BEI WIND

Stellen Sie sicher, dass das Zelt den Wetterbedingungen entsprechend gesichert ist.

Bei schwachem bis frischem Wind (bis Windstärke 5) reicht es aus, wenn Sie das Zelt über die Schlaufen am Zeltdach abspannen. Benutzen Sie zum Abspannen stets das im Lieferumfang enthaltene Abspannset und/oder (sofern die Bodenbeschaffenheit das Abspannen mit Heringen nicht zulässt) Pro-Tent Gewichtsplatten oder Pro-Tent Wassergewichte (siehe nächste Seite).

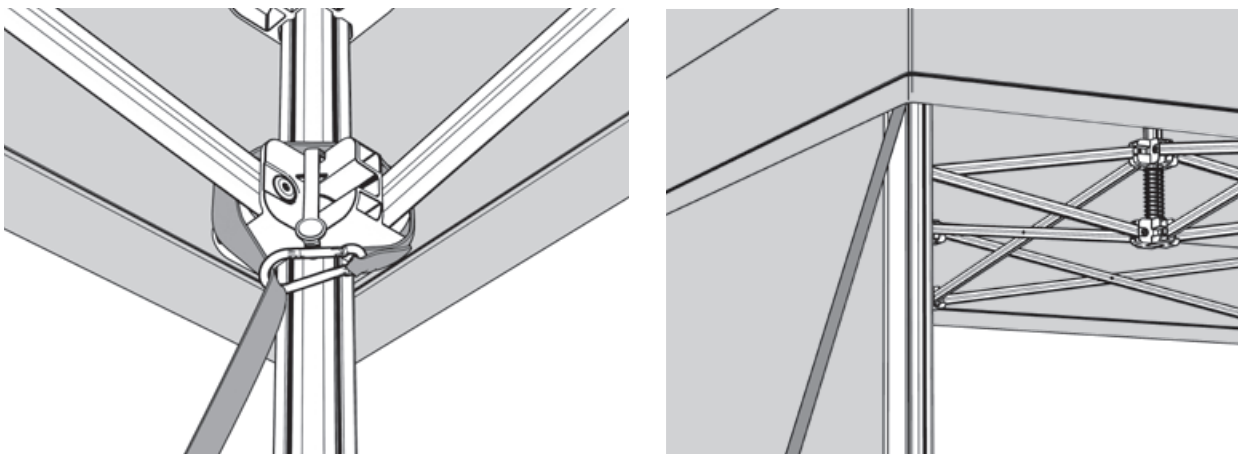
Grundsätzlich empfehlen wir auch bei abgespannten Zelten eine zusätzliche Sicherung mit Gewichtsplatten.



WICHTIG: Für eine bestmögliche Wirkung sollten Sie das Zelt über die Ecken in einem **Winkel von ca. 45°** abspannen, sodass die Abspannseile schräg vom Zelt wegführen.

ACHTUNG: Die Abspannseile nicht zu stark, sondern nur mit mässiger Kraft spannen, damit diese nicht durchhängen. Bei Wind müssen Sie die Abspannung von Zeit zu Zeit überprüfen und ggfs. nachjustieren bzw. die Heringe neu setzen.

Bei starkem Wind (Windstärke 6-7) sollte das Zelt über die Falzeltstruktur abgespannt werden.



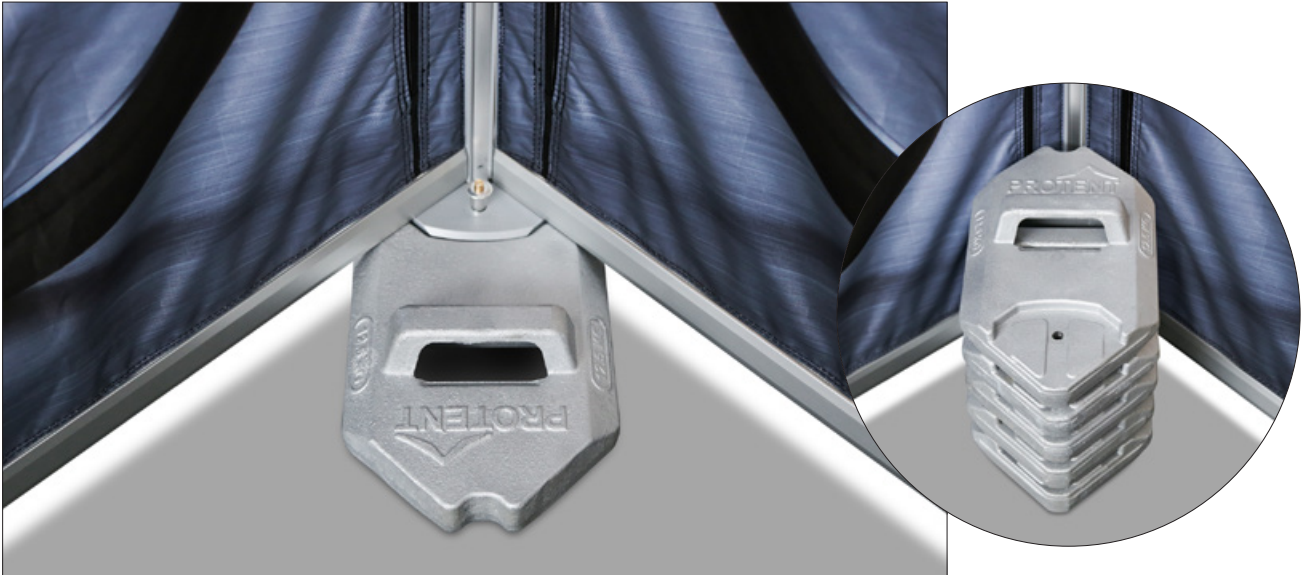
Abspannseil um den Verbinder an den Standbeinen führen, mit dem Karabiner schliessen und wie gewohnt nach aussen abspannen.

Bei der Kombination mit Seitenwänden werden die Abspannseile zwischen Volant und Seitenwand nach aussen geführt.

ACHTUNG: Bei Sturm oder zu erwartenden Sturmböen (ab Windstärke 8) muss das Zelt abgebaut werden.

Gewichtsplatte sechseckig 12,5 kg

Die Gewichtsplatte liegt komplett im Innenbereich des Falztzeltes und kann bis zu 6 Lagen gestapelt werden (für bis zu 75 kg je Standbein). Die Fixierung der Standbeinfüße erfolgt in der untersten Gewichtsplatte mit Kugelsperrbolzen.



Wassergewichte 50 Liter

Die Wassergewichte sind eine sinnvolle Alternative, wenn das Abspannen mit Heringen nicht möglich ist oder wenn Sie Ihr Falztzelt mit zusätzlichem Gewicht sichern wollen (50kg je Standbein). Die Befestigung am Zelt erfolgt mit dem im Lieferumfang enthaltenen Abspannset. Optional und für ein noch leichteres Handling ist ein passendes Schnell-Abspannset verfügbar.



