



INSTRUCTION DE MONTAGE DE PRO-TENT 2000



POSSIBILITÉS D'UTILISATION

Points essentiels à observer

- Les systèmes de tente Pro-Tent sont conçus pour une utilisation temporaire à l'extérieur comme abri de protection contre la pluie et le soleil.
- Les systèmes de tente Pro-Tent sont conçus pour une utilisation temporaire à l'extérieur comme abri de protection contre la pluie et le soleil.
- **N'utilisez pas les systèmes de tentes Pro-Tent en cas de conditions météorologiques extrêmes telles que tempêtes, chutes de neige ou grêle.**

En cas de vent, les systèmes de tentes Pro-Tent doivent être sécurisés à l'aide du kit de haubanage inclus dans la livraison et/ou des plaques de base Pro-Tent. Pour plus d'informations, voir pages 10/11.
- Les systèmes de tente Pro-Tent ne doivent pas être exposés à des conditions climatiques extrêmes, telles que la tempête, les chutes de neige ou la grêle. En cas de vent et de pluie, les systèmes de tente Pro-Tent doivent être sécurisés à l'aide de nos plaques de base et/ou de cordes et de sardines.
- Il est possible que le tissu synthétique se décolore au cours du temps sous l'effet des rayons UV.
- Veuillez ne jamais plier le toit en toile tant qu'il est humide. Le mieux est de l'étendre doucement sur la structure dans un local sec.
- Les systèmes de tente Pro-Tent ont été validés pour la livraison par notre service assurance-qualité et reconnus irréprochables en termes d'exécution et de fonctionnement. Au cas où vous auriez toutefois une raison de réclamation quelconque, nous vous prions de vous adresser immédiatement à votre point de vente responsable.

Garantie de produit

Nous accordons une garantie de 5 ans sur la construction de pliage des systèmes de tente Pro-Tent, à compter de la date d'achat. La quittance d'achat doit être présentée pour faire valoir le droit à la garantie:

- l'échange gratuit des éléments défectueux, dont l'imbersecution est attribuable au fabricant.

Toute autre revendication n'est pas couverte par la garantie liée à les systèmes de tente Pro-Tent. Sont également exclues de la couverture de garantie les défauts causés par une manipulation non-conforme aux instructions du présent Mode de montage et d'emploi.

LIVRAISON AU COMPLET

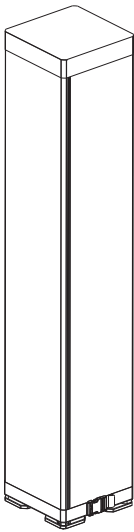
- a) 1 structure articulée en aluminium
- b) 1 housse portable
- c) 1 instruction de montage
- d) 1 kit d'ancrage

LE MONTAGE

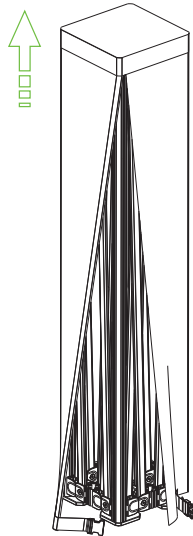
La tente pliable Pro-Tent peut être érigée rapidement et simplement par deux personnes. Les différentes opérations s'effectuent simultanément pour le montage et l'inverse.

Phase 1:

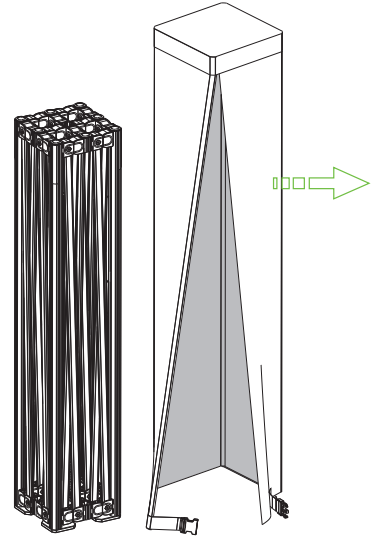
Manutention de la housse portable.



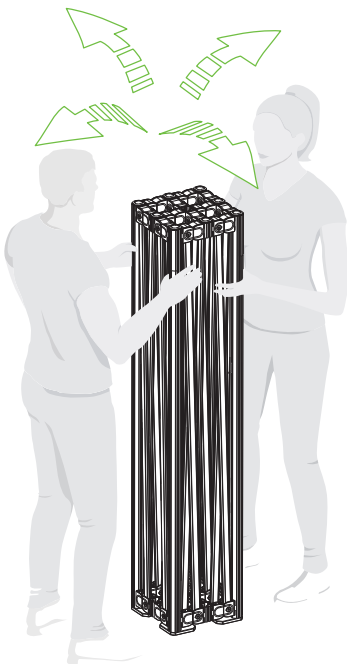
Tirer la goupille de la fermeture-éclair jusqu'au sommet de la housse.



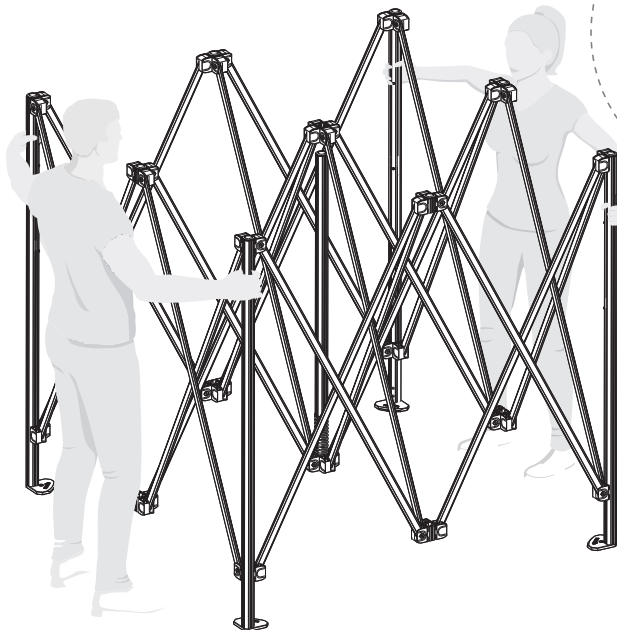
Enlever la housse et la remiser soigneusement jusqu'à sa réutilisation.



Saisir les montants extérieurs de la structure. Soulever légèrement. Effectuer un pas en arrière en tirant les montants



latéraux, qui provoquent le dépliage de la structure.



CONSEIL

Le meilleur c'est de prendre la structure du côté le plus court – avec une tente de 6 x 3m soit le côté de 3m.

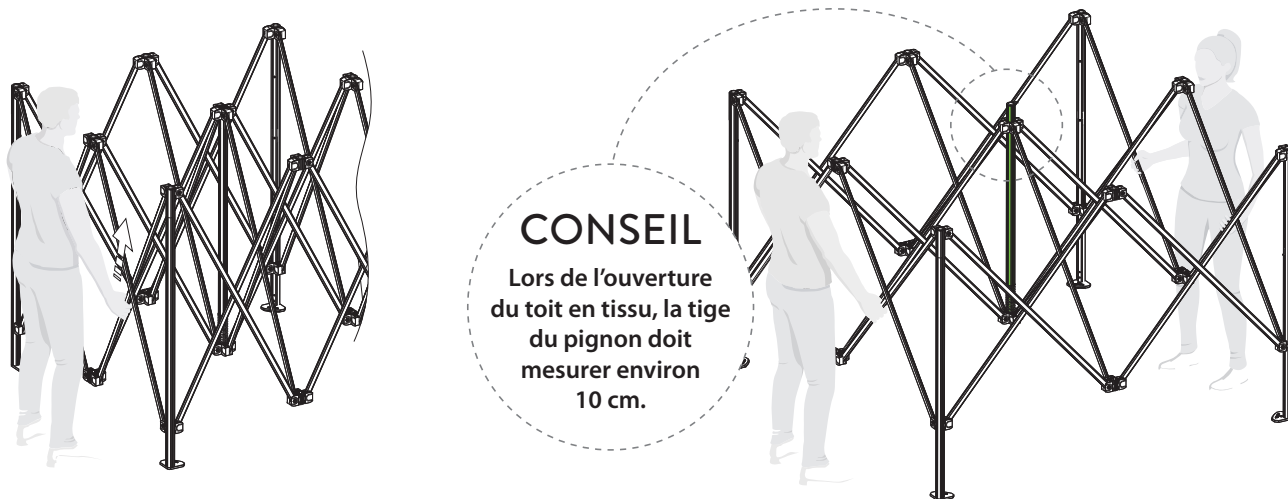


Vidéo montage

LE MONTAGE

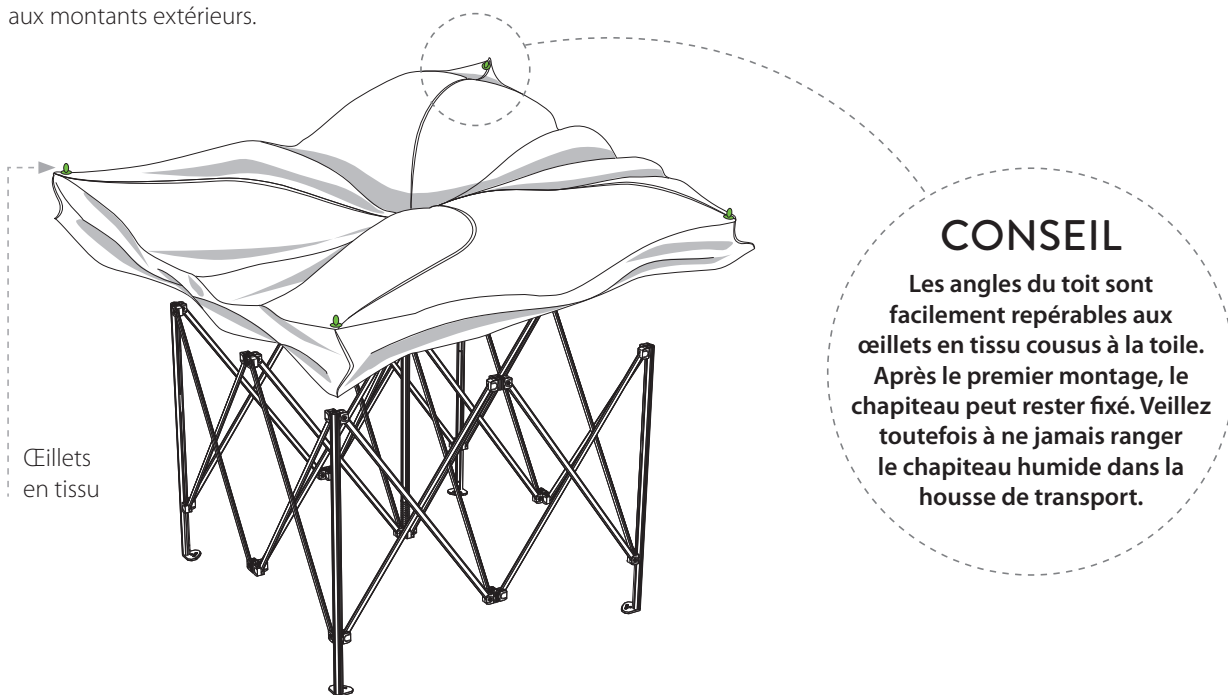
Phase 2:

Saisir la structure **en dessous** du point d'articulation médian au niveau des barres transversales. C'est la meilleure prise pour déplier la structure. Soulever légèrement la structure puis, après des pas en arrière, n'ouvrir la tringlerie que jusqu'à ce que la tige de pignon s'étende sur environ 10 cm.



Phase 3:

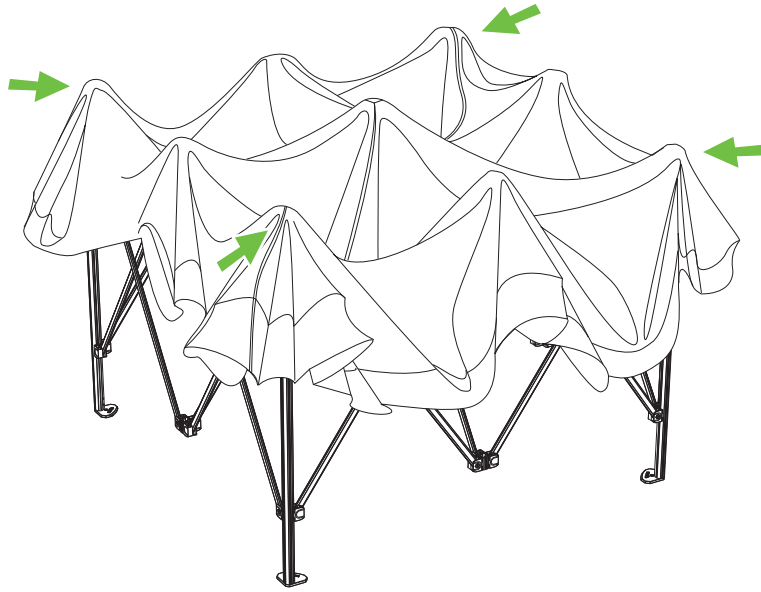
Étendre la toile et la fixer aux quatre angles du chapiteau, aux montants extérieurs.



LE MONTAGE

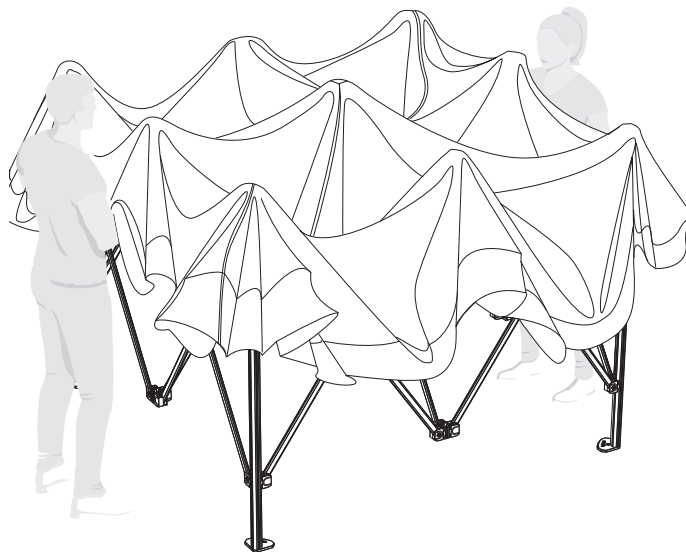
Phase 4:

Agripper les bandes velcro qui se trouvent sur la face intérieure des angles du chapiteau, directement au-dessous du connecteur synthétique, en les serrant bien autour du montant. La languette de renforcement soit bien positionnée symétriquement autour du montant.



Phase 5:

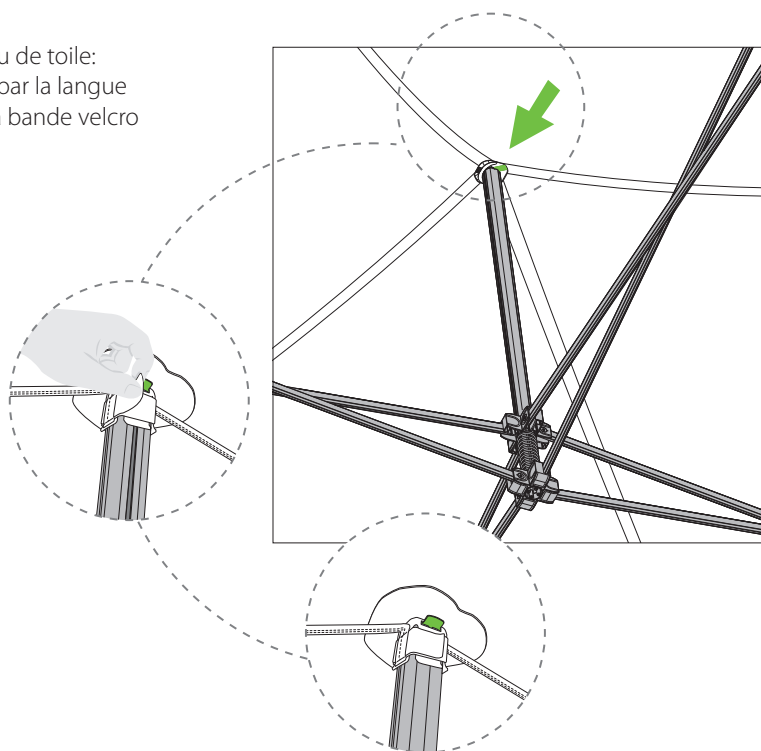
Rattacher la structure **sous** le point de pivot central; saisir la barre transversale; soulever légèrement et reculer; ouvrir la structure autant que possible.



LE MONTAGE

Phase 6:

Fixation du lambrequin intérieur du chapiteau de toile: faire passer la fente de la manchette de toile par la langue au couvercle profil. Fixer la manchette avec la bande velcro fermement tout autour.

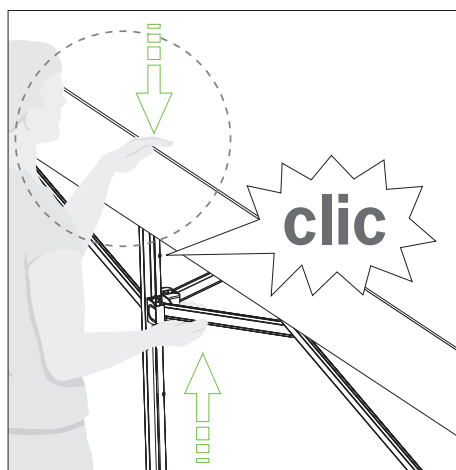
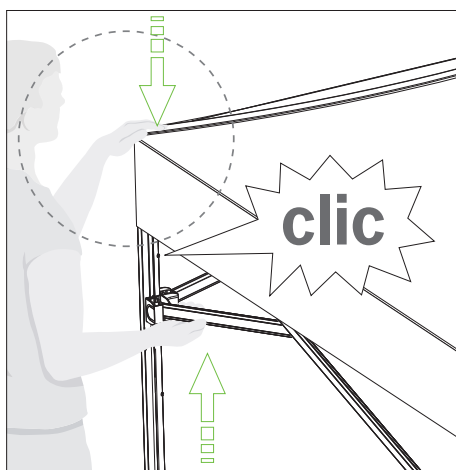


Phase 7:

Encliqueter la barre oblique du chapiteau: presser dehors le glisseur synthétique sur le ressort supérieur à bouton-pression des montants d'angle. **Important:** avec votre main libre, appuyer du haut contre.

Structures des tentes pliables avec montant médian

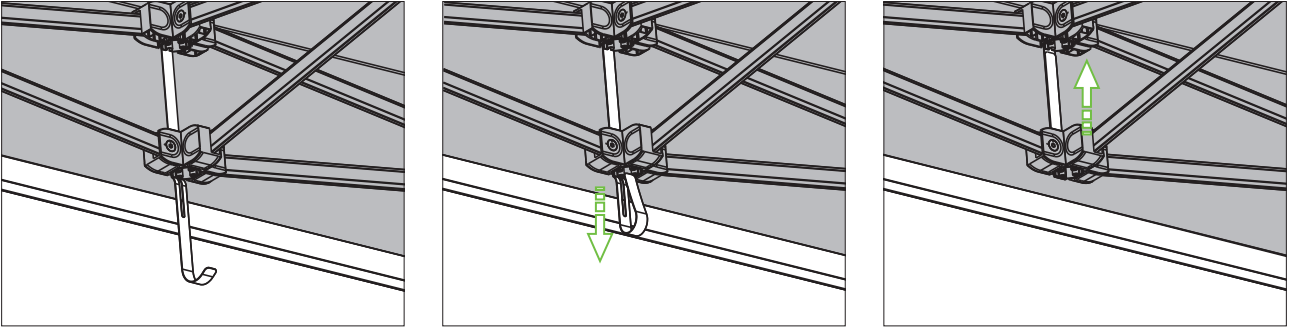
(6x3 m): le renfort de toit doit s'enclencher au montants médians. La fixation du toit au pilier central se fait avec des bandes Velcro. L'oeillet extérieur et celui intérieur doivent être rabattus sur le bord supérieur en plastique du rabat de renfort. L'appareil de connexion est bloqué.



LE MONTAGE

Phase 8:

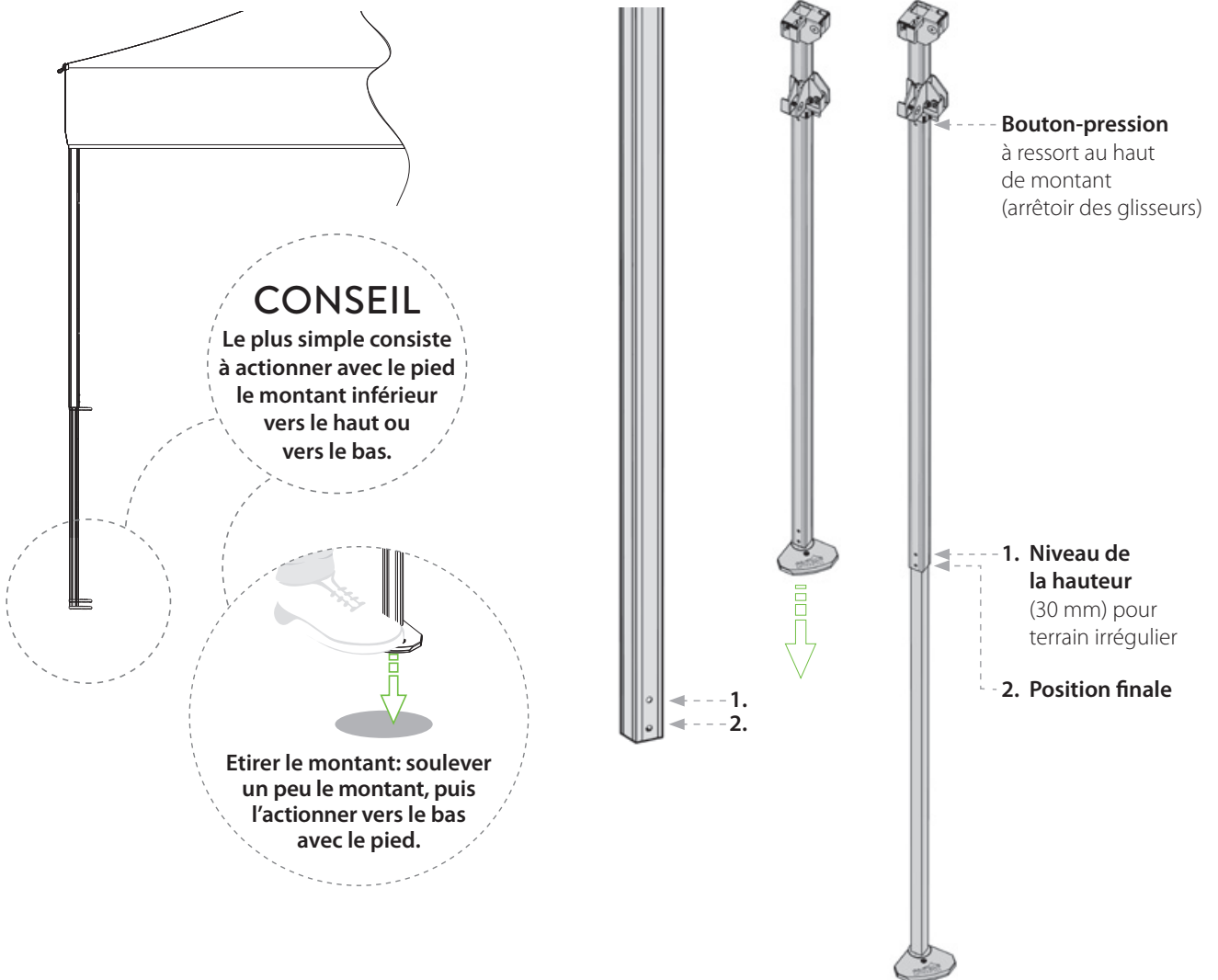
Tendre légèrement le toit par la fixation des bandes velcro.
A cet effet, tirer auparavant le lambrequin vers le bas.



Phase 9:

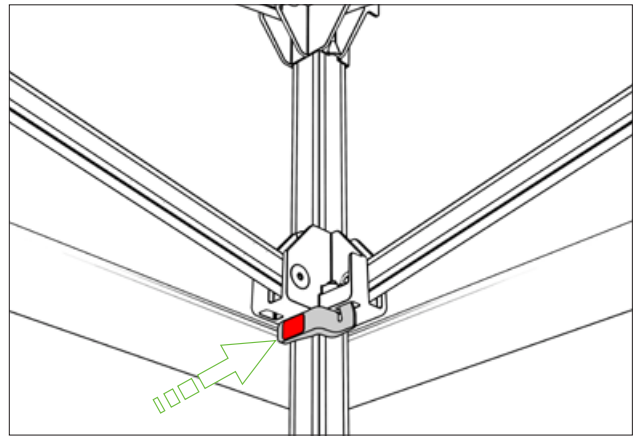
Tirer maintenant tous les montants jusqu'à la position finale (2).

Fonction des profilés d'encastrement des segments de montants.



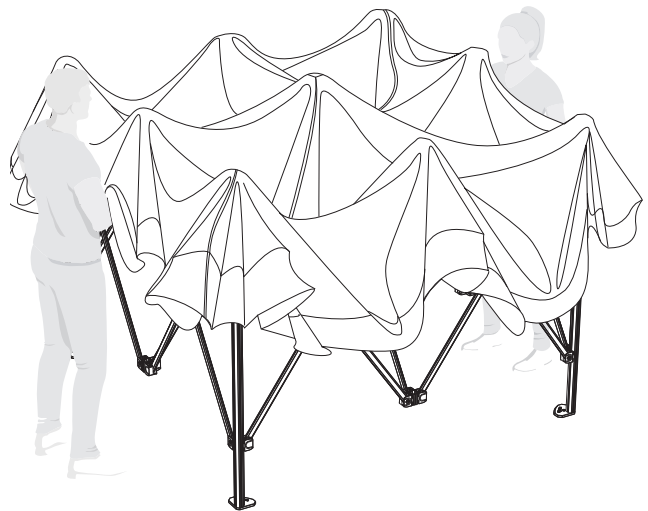
LE PLIAGE

1. Détacher toutes les bandes Velcro du lambrequin.
2. Presser le déclencheur pour bouton-pression au-dessous du ressort synthétique de chaque montant. L'armature est ainsi détendue.
3. Relâcher les boutons-pression et rétracter les montants.

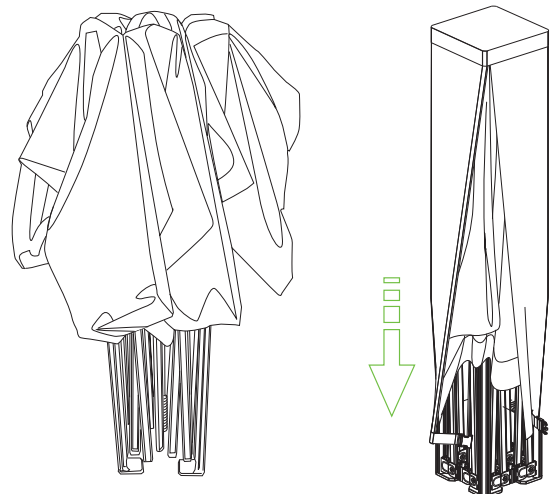


déclencheur pour bouton-pression

4. Attraper la structure au-dessus du point de pivot central sur le profil du toit; soulevez légèrement et rapprocher à nouveau avec quelques des pas en avant mais ne pas fermer complètement en raison du risque de pincement.
5. Pousser la structure jusqu'au bout dans les coins supérieurs.



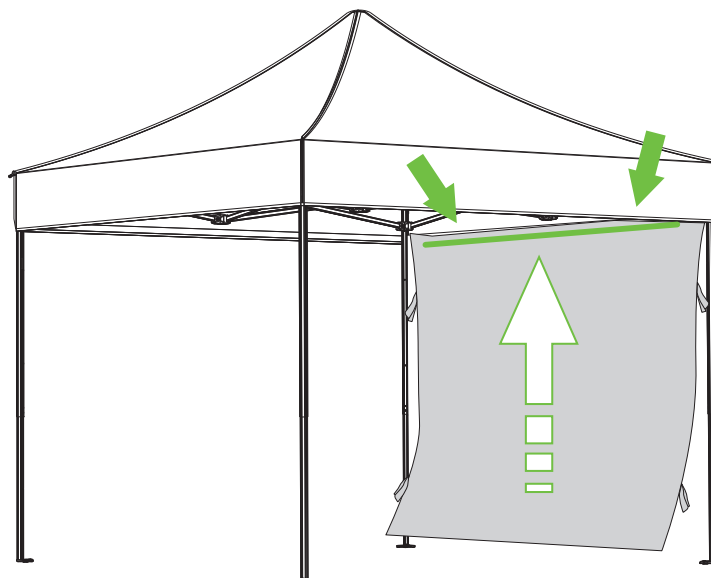
6. La structure est alors repliée avec la toile par-dessus et sur laquelle on passe la main pour la faire plaquer contre la structure. Bien ouvrir la housse, la passer sur la structure et bien tirer la housse vers le bas en comprimant la toile du chapiteau vers l'intérieur. Tirer la fermeture-éclair et boucler la languette de fermeture.



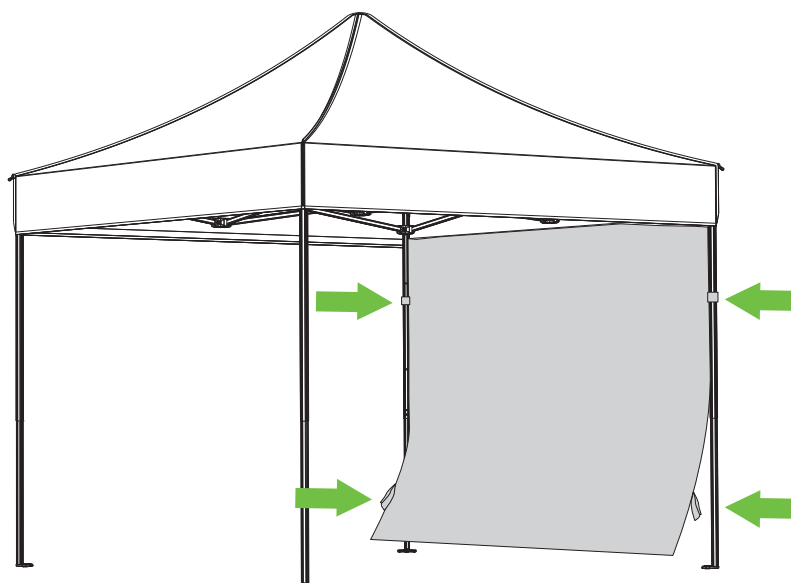
ACCESSOIRES/PAROIS LATÉRALES

Parois latérale

1. Fixer la paroi latérale entre les deux montants horizontalement au lambrequin intérieur à l'aide des bandes Velcro.



2. Fixer avec le velcro des parois latérales à gauche et à droite aux montants.



SÉCURISATION EN CAS DE VENT

Assurez-vous que la tente est arrimée en fonction des conditions météorologiques.

Par vent faible à frais (jusqu'à force 5), il suffit de haubaner la tente à l'aide des passants situés sur le toit. Pour le haubanage, utilisez toujours le kit de haubanage fourni et/ou (si la nature du sol ne permet pas le haubanage avec des sardines) des plaques de base Pro-Tent ou des poids d'eau Pro-Tent (voir page suivante).

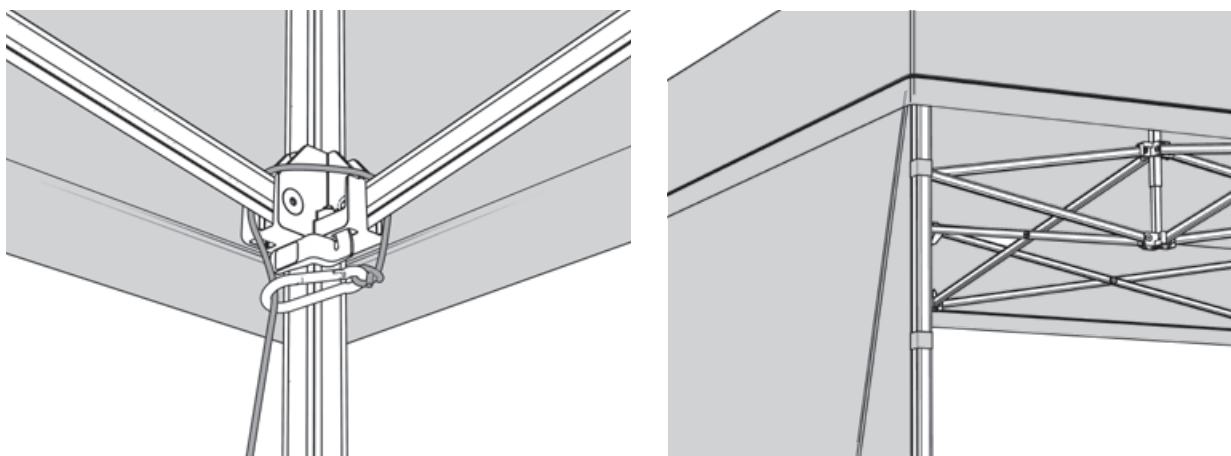
En général, nous recommandons également de sécuriser les tentes haubanées avec des plaques de base supplémentaires.



IMPORTANT : Pour obtenir un résultat optimal, il est conseillé de **haubaner la tente sur les coins à un angle d'environ 45°**, de sorte que les cordes de haubanage partent en biais de la tente.

ATTENTION : Ne tendez pas les cordes de haubanage de manière excessive, mais modérée, afin qu'ils restent bien tendus. En cas de vent, vous devez vérifier de temps en temps le haubanage et le réajuster si nécessaire ou replacer les sardines.

En cas de vent fort (vent de force 6-7), la tente doit être haubanée sur la structure de la tente pliable.



Passer la corde de haubanage autour du connecteur sur les montants, fermer avec le mousqueton et haubaner comme d'habitude vers l'extérieur.

Lorsque la tente est équipée de parois latérales, les cordes de haubanage sont guidées vers l'extérieur entre le volant et la paroi latérale.

ATTENTION : En cas de tempête ou de rafales de vent attendues (à partir d'un vent de force 8), la tente doit être démontée.

SÉCURISATION EN CAS DE VENT

Plaque de base hexagonale, 12,5 kg

Les plaques de base se trouvent entièrement à l'intérieur de la tente pliable et peuvent être empilées jusqu'à 6 plaques (jusqu'à 75 kg par montant). La fixation des pieds de montants se fait dans la plaque de base la plus basse avec des arrêts de sécurité.



Poids d'eau, 50 litres

Les poids d'eau sont une alternative intéressante lorsqu'il n'est pas possible d'utiliser de sardines ou si vous souhaitez sécuriser votre tente pliable avec plus de poids (50 kg par montant). La fixation à la tente s'effectue à l'aide du kit de haubanage inclus dans la livraison. En option et pour une manipulation encore plus facile, il existe un kit de haubanage rapide adapté.



