

A close-up photograph of a silver, octagonal tent leg. The leg is composed of several sections, with a base plate at the bottom. The base plate has a circular hole and some embossed text. The leg is shown against a white background.

INSTRUCTION DE MONTAGE DE PRO-TENT MODUL 4000 PRO-TENT 5000

Pro-Tent MODUL 4000 1,5 x 1,5 / 2 x 2 / 3 x 1,5 / 3 x 2 / 4 x 2 / 3 x 3 / 4,5 x 3 / 6 x 3 m
Pro-Tent 5000 3 x 3 / 4,5 x 3 / 6 x 3 m

POSSIBILITÉS D'UTILISATION

Points essentiels à observer

- Les systèmes de tente Pro-Tent sont conçus pour une utilisation temporaire à l'extérieur comme abri de protection contre la pluie et le soleil.
- **N'utilisez pas les systèmes de tentes Pro-Tent en cas de conditions météorologiques extrêmes telles que tempêtes, chutes de neige ou grêle.**

En cas de vent, les systèmes de tentes Pro-Tent doivent être sécurisés à l'aide du kit de haubanage inclus dans la livraison et/ou des plaques de base Pro-Tent. Pour plus d'informations, voir pages 15/16.

- Il est possible que le tissu synthétique se décolore au cours du temps sous l'effet des rayons UV.
- Veuillez ne jamais plier le toit en toile tant qu'il est humide. Le mieux est de l'étendre soûplement sur la structure dans un local sec.
- Les systèmes de tente Pro-Tent ont été validés pour la livraison par notre service assurance-qualité et reconnus irréprochables en termes d'exécution et de fonctionnement. Au cas où vous auriez toutefois une raison quelconque de réclamation nous vous prions de vous adresser immédiatement à votre point de vente responsable.

Garantie de produit

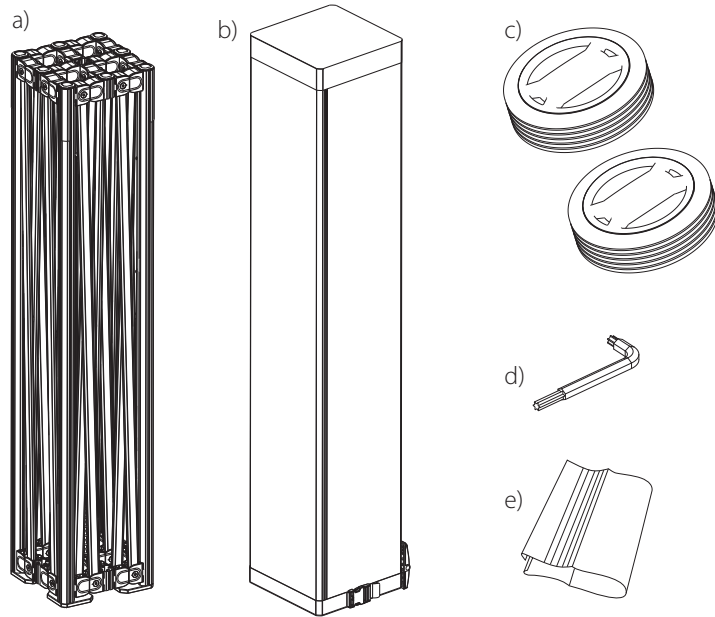
Nous accordons une garantie de 5 ans sur la construction de système de pliage de tente Pro-Tent, à compter de la date d'achat. La quittance d'achat doit être présentée pour faire valoir le droit à la garantie:

- l'échange gratuit des éléments défectueux, dont l'imbersec-tion est attribuable au fabricant

Toute autre revendication n'est pas couverte par la garantie liée à les systèmes de tente Pro-Tent. Sont également exclus de la couverture de garantie les défauts causés par une manipulation non-conforme aux instructions du présent mode de montage et d'emploi.

LIVRAISON AU COMPLET

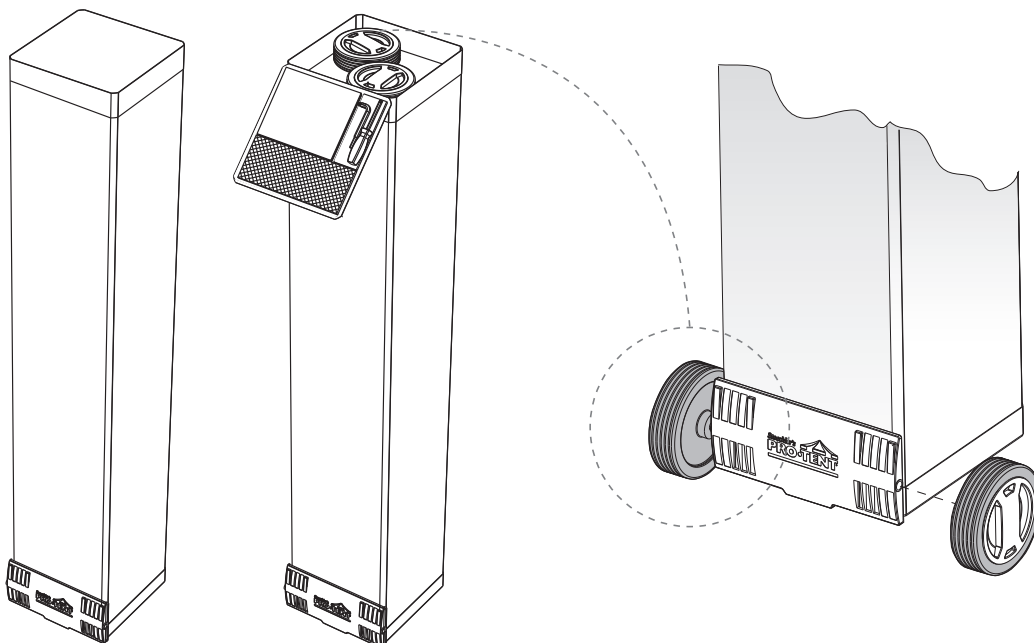
- a) 1 structure articulée en aluminium
- b) 1 housse portable
- c) 2 roulettes à monter sous la housse
- d) 1 clé Torx
- e) 1 pince pour liste d'adaptation
- f) 1 instruction de montage
- g) 1 kit d'ancrage (Pro-Tent MODUL 4000)
ou 1 kit d'ancrage professionnel
(Pro-Tent 5000)



MONTAGE DES ROULETTES

Retirer les roulettes de leur cache.

Emboîter jusqu'au cran d'arrêt les roulettes de chaque côté à la base de la housse.



Vidéo housse de transport

LE MONTAGE

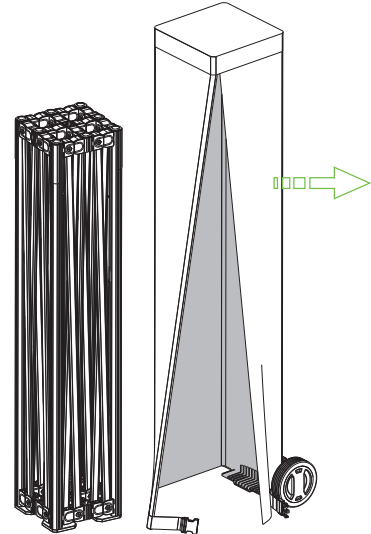
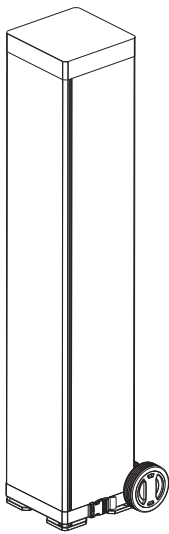
La tente pliable Pro-Tent peut être érigée rapidement et simplement par deux personnes. Les différentes opérations s'effectuent généralement pour le montage et l'inverse.

Phase 1:

Manutention de la housse de transport sur roulettes.

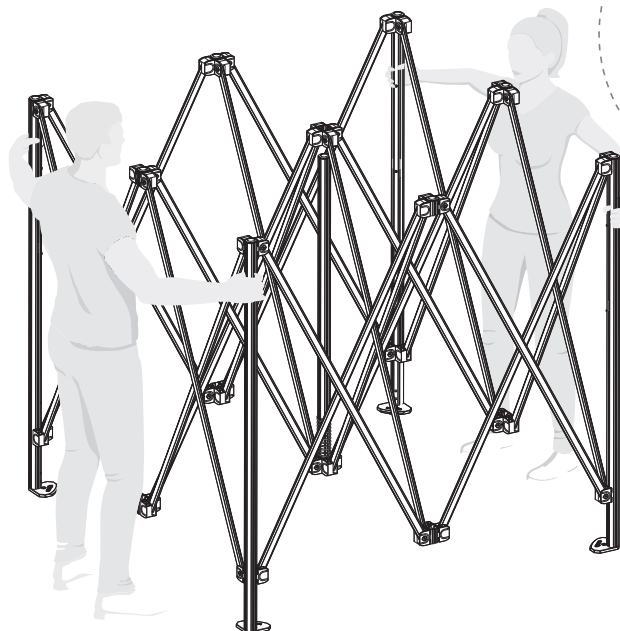
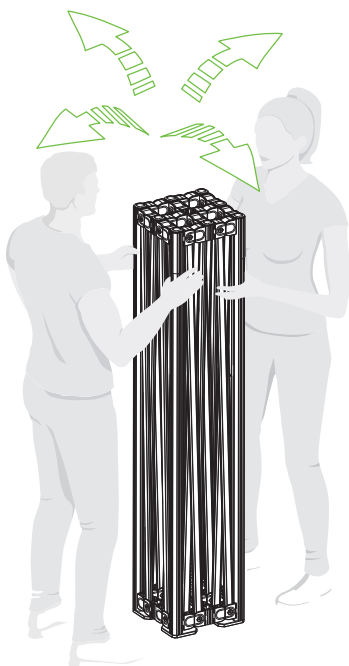
Tirer la goupille de la fermeture-éclair jusqu'au sommet de la housse. Ecarter avec le pied le support des roulettes pour libérer la structure.

Enlever la housse et la remettre soigneusement jusqu'à sa réutilisation.



Saisir les montants extérieurs de la structure. Soulever légèrement. Effectuer un pas en arrière en écartant les montants

latéraux, qui provoquent le dépliage de la structure.



CONSEIL

Le meilleur c'est de prendre la structure du côté le plus court – avec une tente de 6 x 3m soit le côté de 3m.

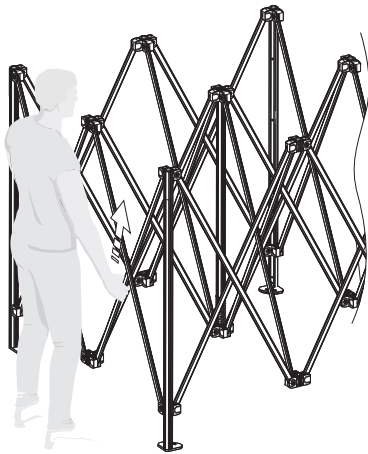


Vidéo montage

LE MONTAGE

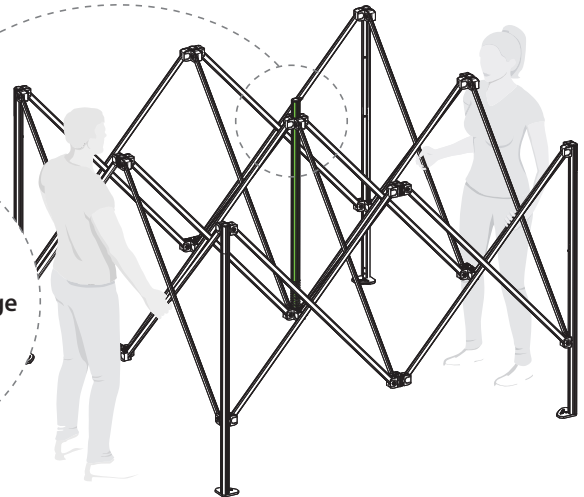
Phase 2:

Saisir la structure **en dessous** du point d'articulation médian au niveau des barres transversales. C'est la meilleure prise pour déplier la structure. Soulever légèrement la structure puis, après des pas en arrière, n'ouvrir la tringlerie que jusqu'à ce que la tige de pignon s'élève d'environ 10 cm.



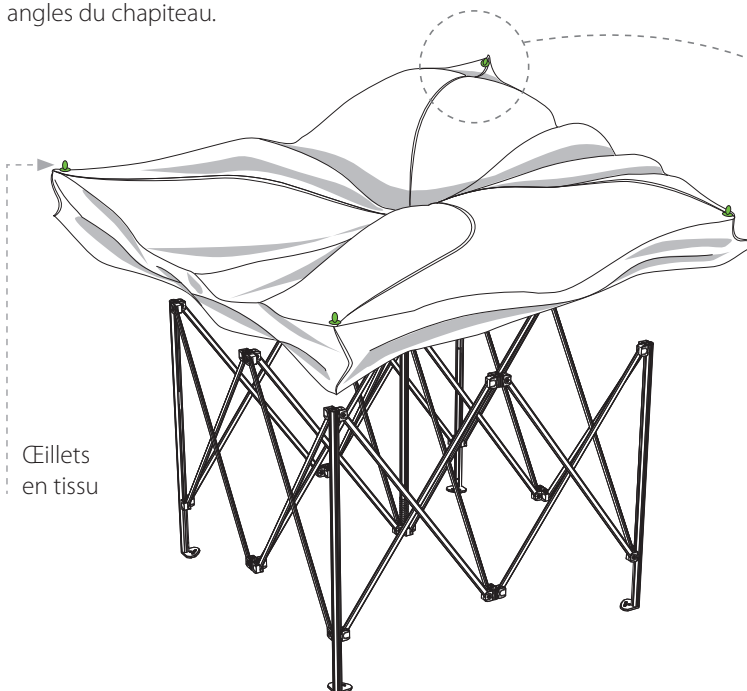
CONSEIL

Lors de l'ouverture du toit en tissu, la tige du pignon doit mesurer environ 10 cm.



Phase 3:

Etendre la toile et la fixer aux montants extérieurs des quatre angles du chapiteau.



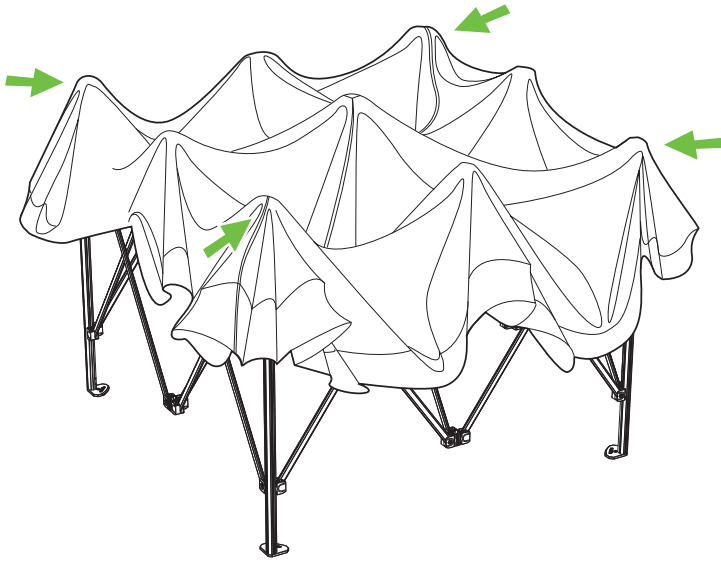
CONSEIL

Les angles du toit sont facilement repérables aux cèllets en tissu cousus à la toile. Après le premier montage, le chapiteau peut rester fixé. Veillez toutefois à ne jamais ranger le chapiteau humide dans la housse de transport.

LE MONTAGE

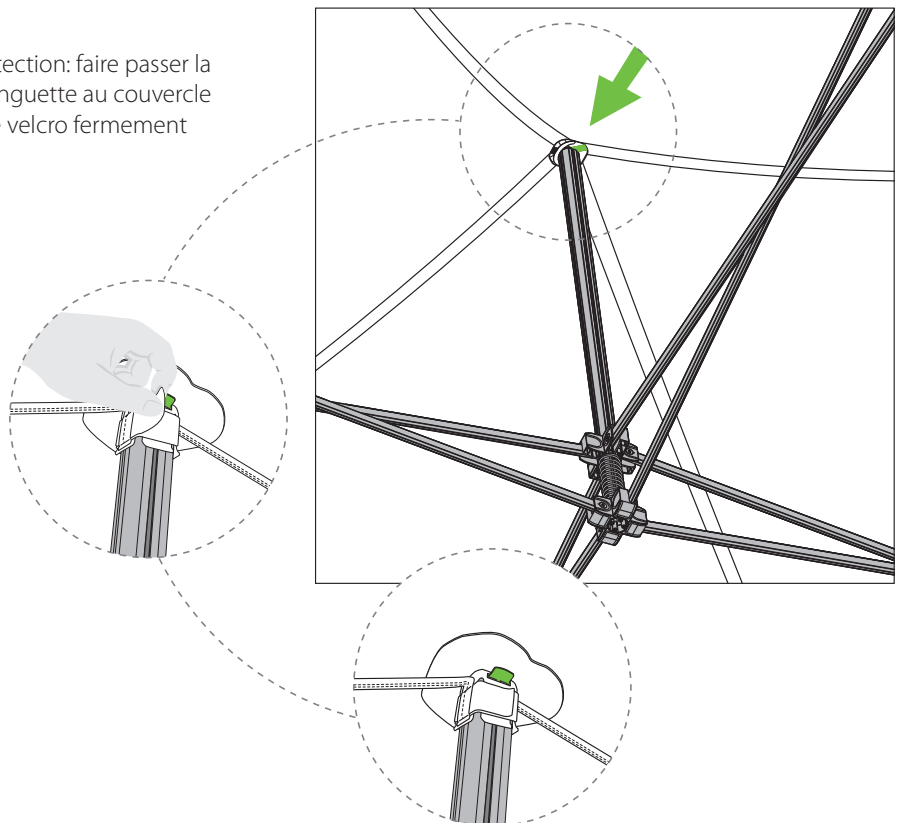
Phase 4:

Agripper les bandes velcro qui se trouvent sur la face intérieure des angles du toit, directement au-dessous du connecteur synthétique, et les serrer bien autour du montant. La languette de renforcement doit être bien positionnée symétriquement autour du montant.



Phase 5:

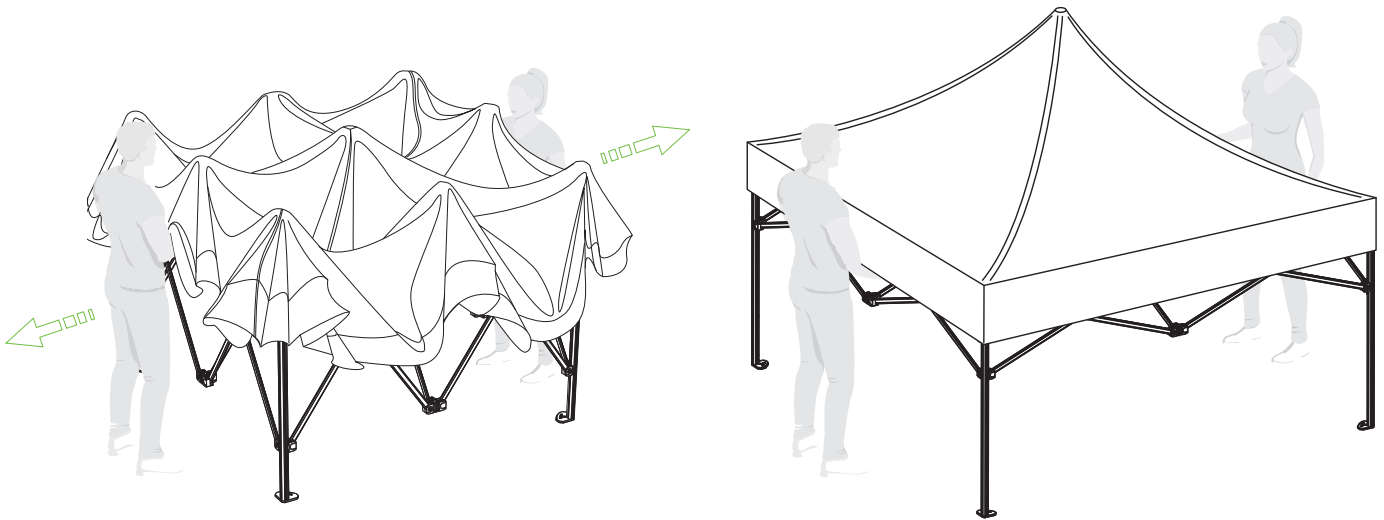
Fixation du pignon sur le capot de protection: faire passer la fente de la manchette de toile par la languette au couvercle profil. Fixer la manchette avec la bande velcro fermement tout autour.



LE MONTAGE

Phase 6:

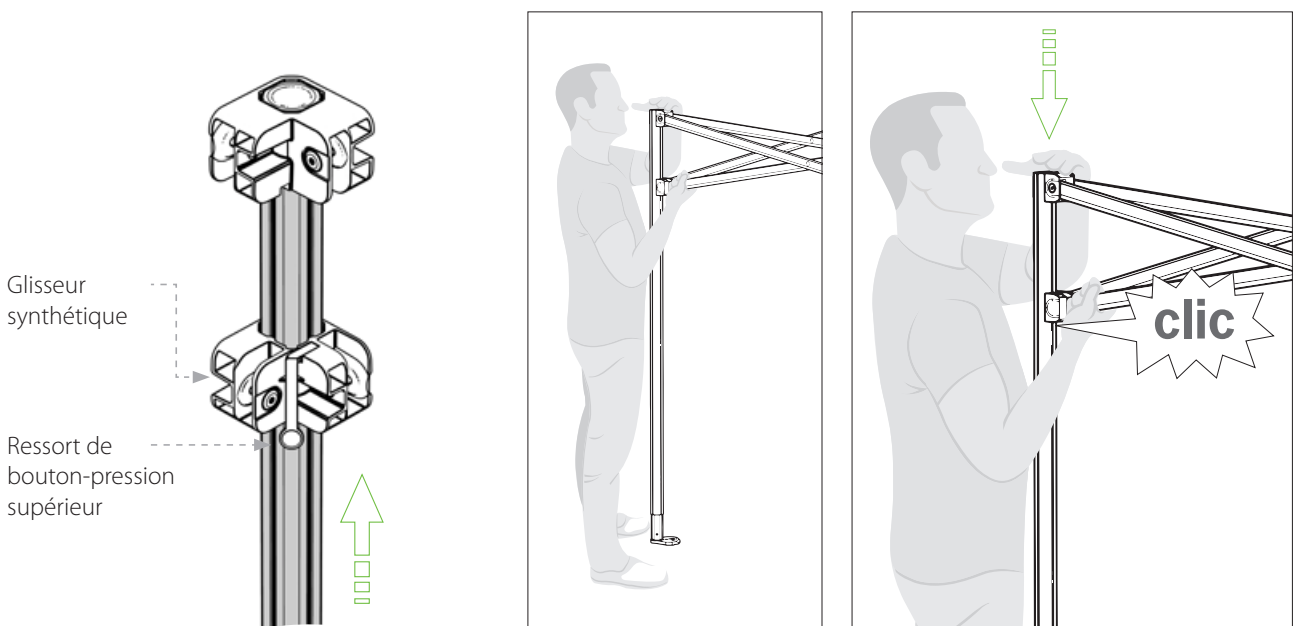
Saisir la barre transversale **sous** le point de pivot central; soulever légèrement et reculer, jusqu'à ce que le toit commence à s'étirer.



Phase 7:

Encliqueter le profil du toit: presser dehors le glisseur synthétique sur le ressort supérieur à bouton-pression des montants d'angle. Ceci s'applique également à tous les montants médians qui peuvent être présents.

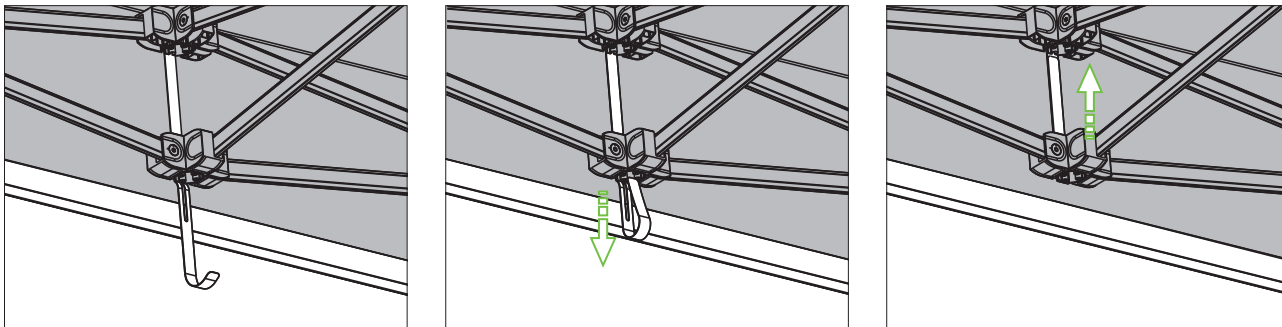
Important: avec votre main libre, appuyer du haut vers le bas.



LE MONTAGE

Phase 8:

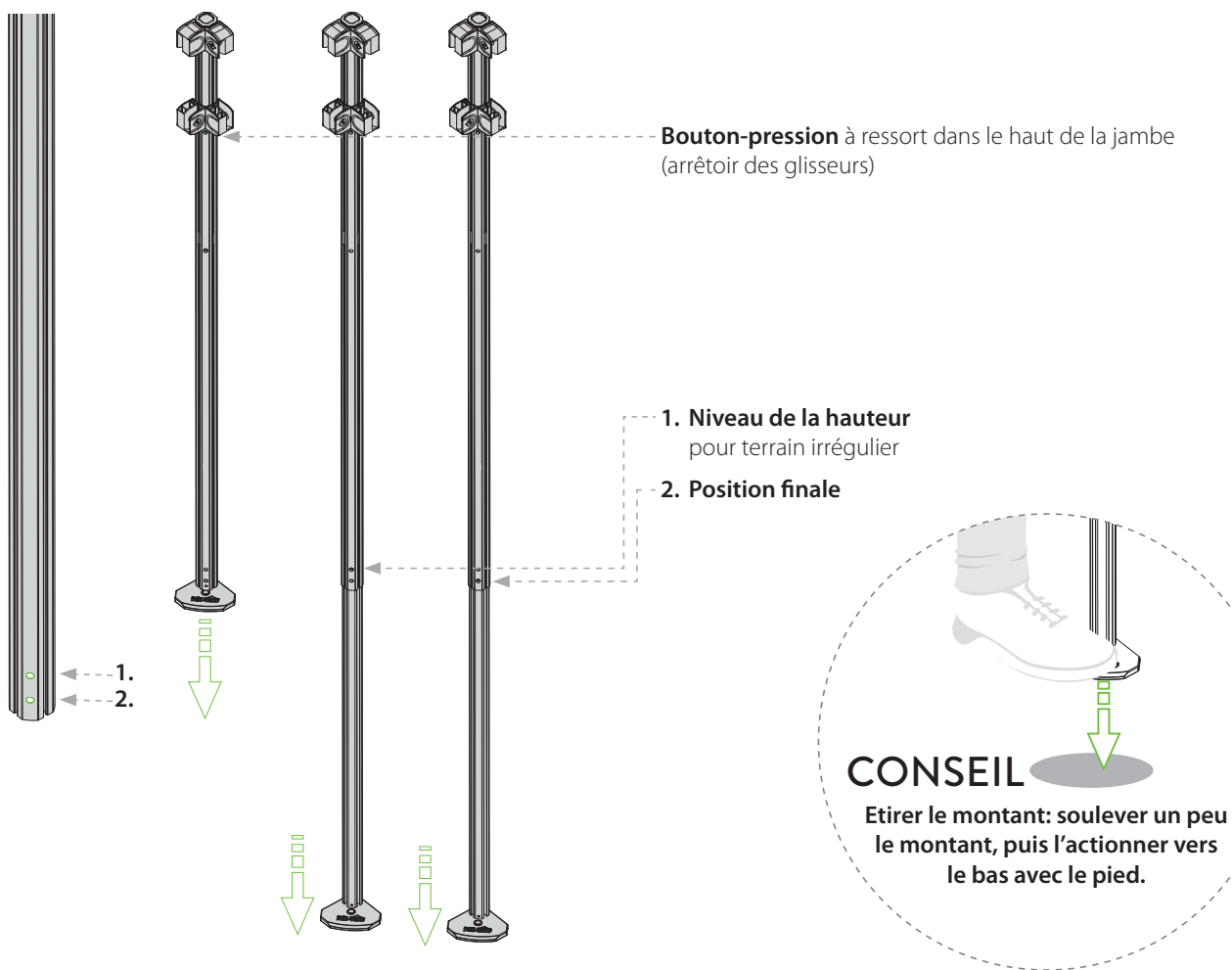
Tendre légèrement le toit par la fixation des bandes velcro.
A cet effet, tirer auparavant le lambrequin vers le bas.



Phase 9:

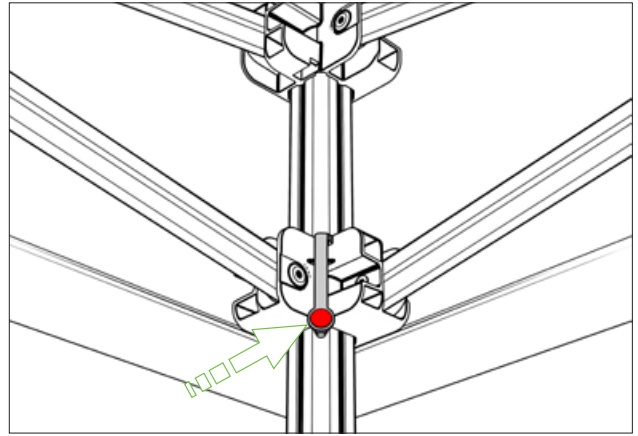
Tirez maintenant tous les pieds jusqu'à la position finale (2).

Fonction des profilés d'encastrement des segments de montants.



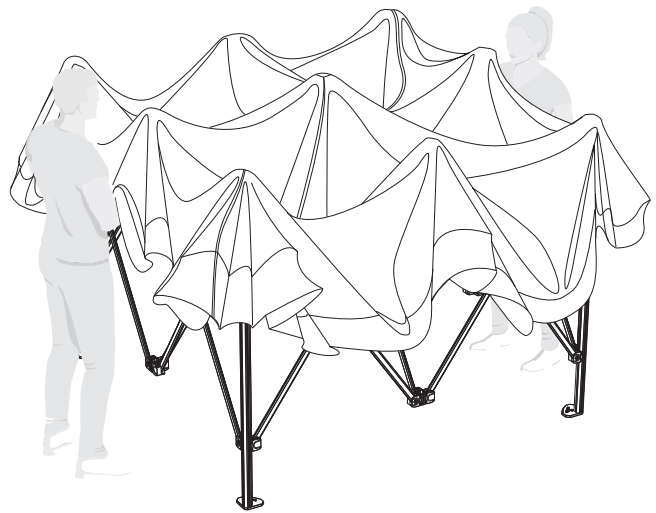
LE PLIAGE

1. Détacher toutes les bandes velcro des lambrequins.
2. Presser le déclencheur rouge pour bouton-pression au-dessous du ressort synthétique de chaque montant. L'armature est ainsi détendue.
3. Relâchez le ressort du bouton-pression et rétracter les montants.

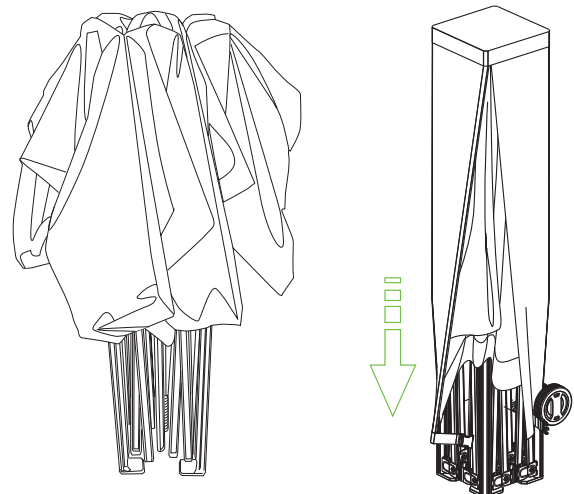


Déclencheur pour bouton-pression

4. Saisir la structure au-dessus du point de pivot central sur les profilés de toit, soulever légèrement et avancer mais ne pas fermer complètement en raison du risque de pincement.
5. Pousser la structure jusqu'au bout dans les coins supérieurs.



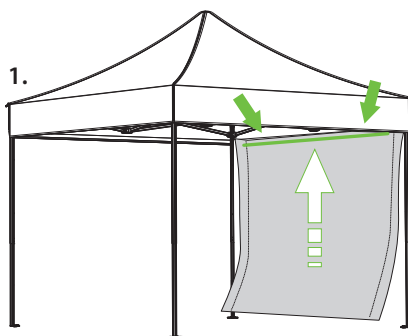
6. La structure peut maintenant être ranger le toit qui a été lissé précédemment dans le sac de transport roulant. De plus, ouvrir complètement le sac et latéralement au-dessus de la structure avec plateau le toit en tissu. Tirer fort le sac vers le bas et pousser le angulaire entre les roues sous les patins en plastique du châssis. Fermer ensuite le fermeture-éclair et la boucle. Afin d'assurer un transport en toute sécurité, la sangle doit être tendue serrée.



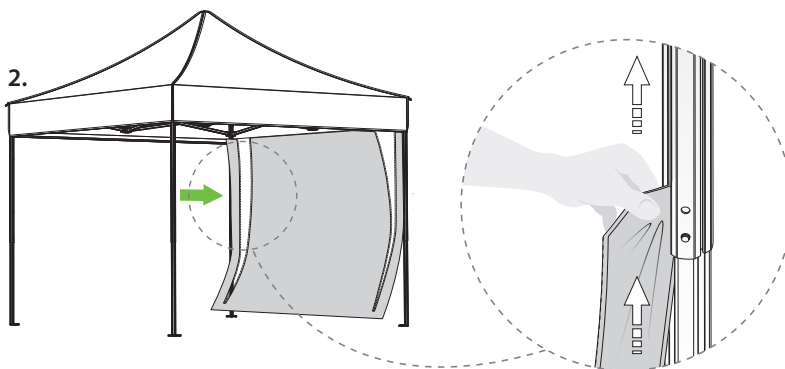
ACCESSOIRES/PAROIS LATÉRALES

Paroi latérale

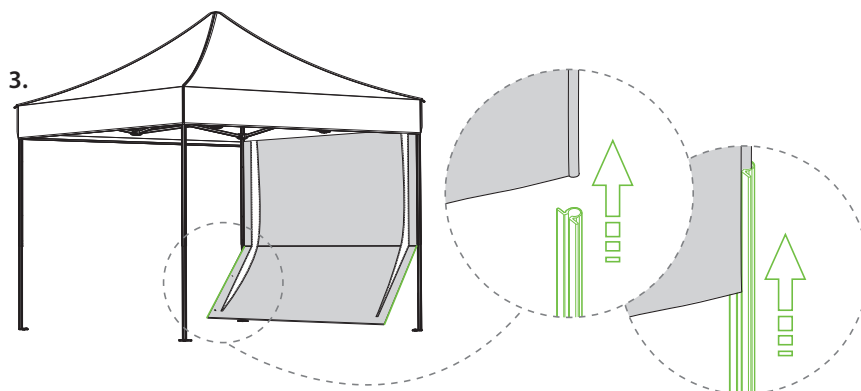
1. Fixer la paroi latérale entre les deux montants à l'aide des bandes Velcro horizontalement au lambrequin intérieur.



2. Ouvrir complètement les fermetures-éclair. Faire glisser les deux bords de toile extérieurs étroits dans la rainure du montant supérieur et fixer par velcro en haut au bord intérieur du lambrequin.



3. Faire coulisser sur l'ourlet renflé des deux bords extérieurs du panneau de toile deux **listes d'adaptation** à chaque bord.

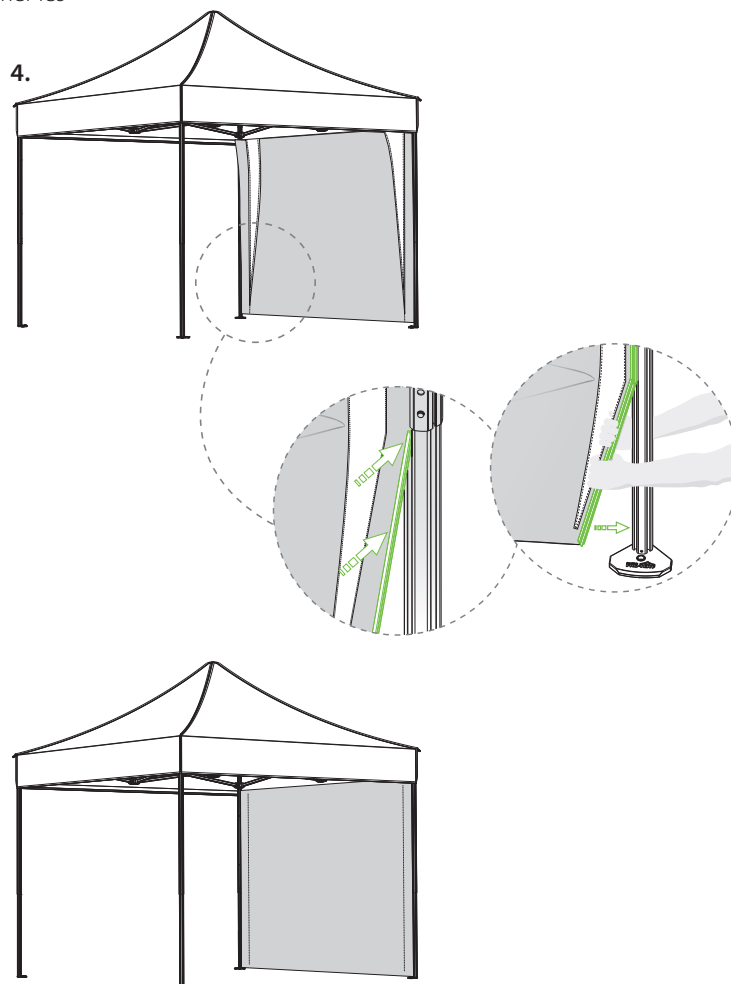


- a) **Attention :** Chaque housse de logement de la paroi latérale contient, en plus de la paroi latérale, quatre listes d'adaptation (a) (2 pour chaque segment de montant inférieur). Les listes d'adaptation permettent de prolonger les rainures du segment de montant supérieur vers le bas. Le bourrelet du bord du pan cousu sur la face extérieure de la paroi latérale peut ainsi être introduit de haut en bas dans le montant et tenu de manière sûre.



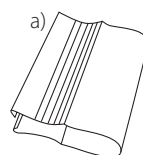
Vidéo montage
paroi latérale

4. Puis insérer par pression les quatre listes dans la rainure des montants inférieurs et ajuster au bord en bas. Refermer les fermetures-éclair.



Enlever la paroi latérale

1. Ouvrir complètement les fermetures-éclair
2. Saisir la liste d'adaptation au moyen de la pince (a) et la tenir. Tourner ensuite la pince de côté jusqu'à ce que la liste d'adaptation sorte de la rainure.
3. Tirer la partie lâche de la toile hors des rainures, puis presser le velcro en haut du lambrequin et refermer les fermetures-éclair.
4. Détacher la bande velcro du bord supérieur du pan de toile sur toute sa largeur. Effectuer l'opération en tenant avec chacune des mains le bord supérieur et le bord inférieur de la toile. A deux, l'enlèvement du pan de toile est plus facile sans contact avec le sol et avec pliage immédiat de la toile.

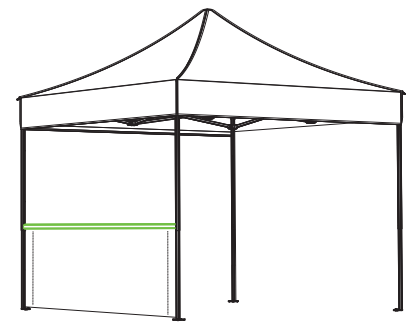
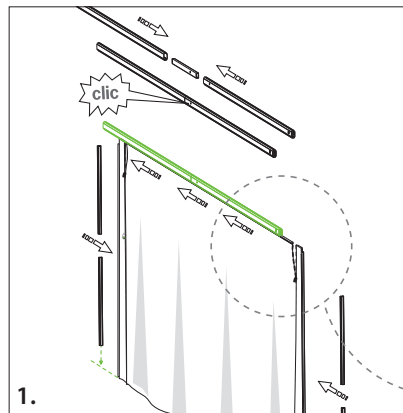


CONSEIL

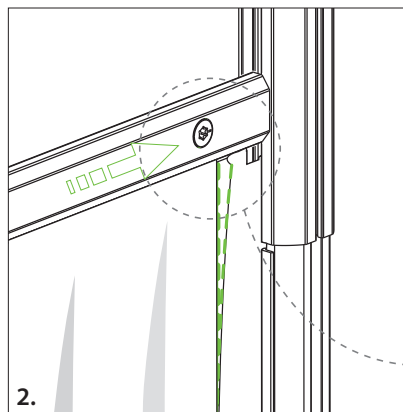
Écarter légèrement les listes d'adaptation pour plier ensuite la paroi latérale et la ranger dans la housse portable. Pour la prochaine utilisation, il n'est plus nécessaire d'insérer les quatre listes.

Traverses de connexion

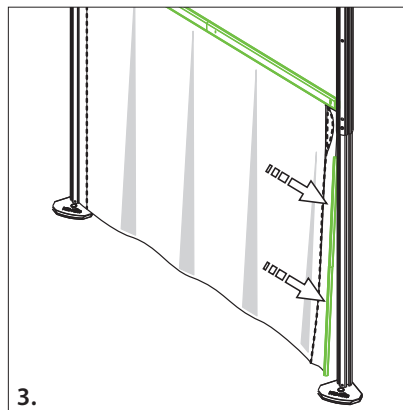
1. Insérer le bord supérieur de la paroi mi-haut dans les connecteurs. Aligner les connecteurs à hauteur de la paroi latérale entre les deux montants et les fixer dans les rainures des profils. Pour ce faire, fermer les vis excentriques à l'aide de la clé Torx (env. ½ tour).



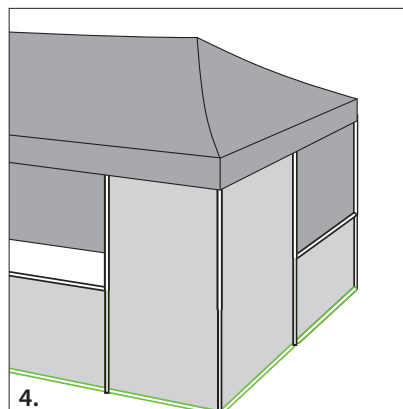
2. Ouvrir les fermetures-éclair jusqu'à ce que les deux parties extérieures de toile puissent être introduites facilement dans la rainure.



3. Emménager les deux parties de toile extérieures à chacune deux listes d'adaptation et les ajuster au **bord inférieur**. Puis presser les quatre listes dans la rainure des montants inférieurs. Puis refermer les fermetures-éclair.



4. Il est également possible d'insérer une traverse de connexion ou un connecteur télescopique dans le bord inférieur de la paroi latérale. Ceci augmente la stabilité transversale et crée un effet optique parfait.



CONSEIL

La partie intérieure de la paroi latérale est facilement reconnaissable à l'étiquette cousue qui porte le numéro de série.



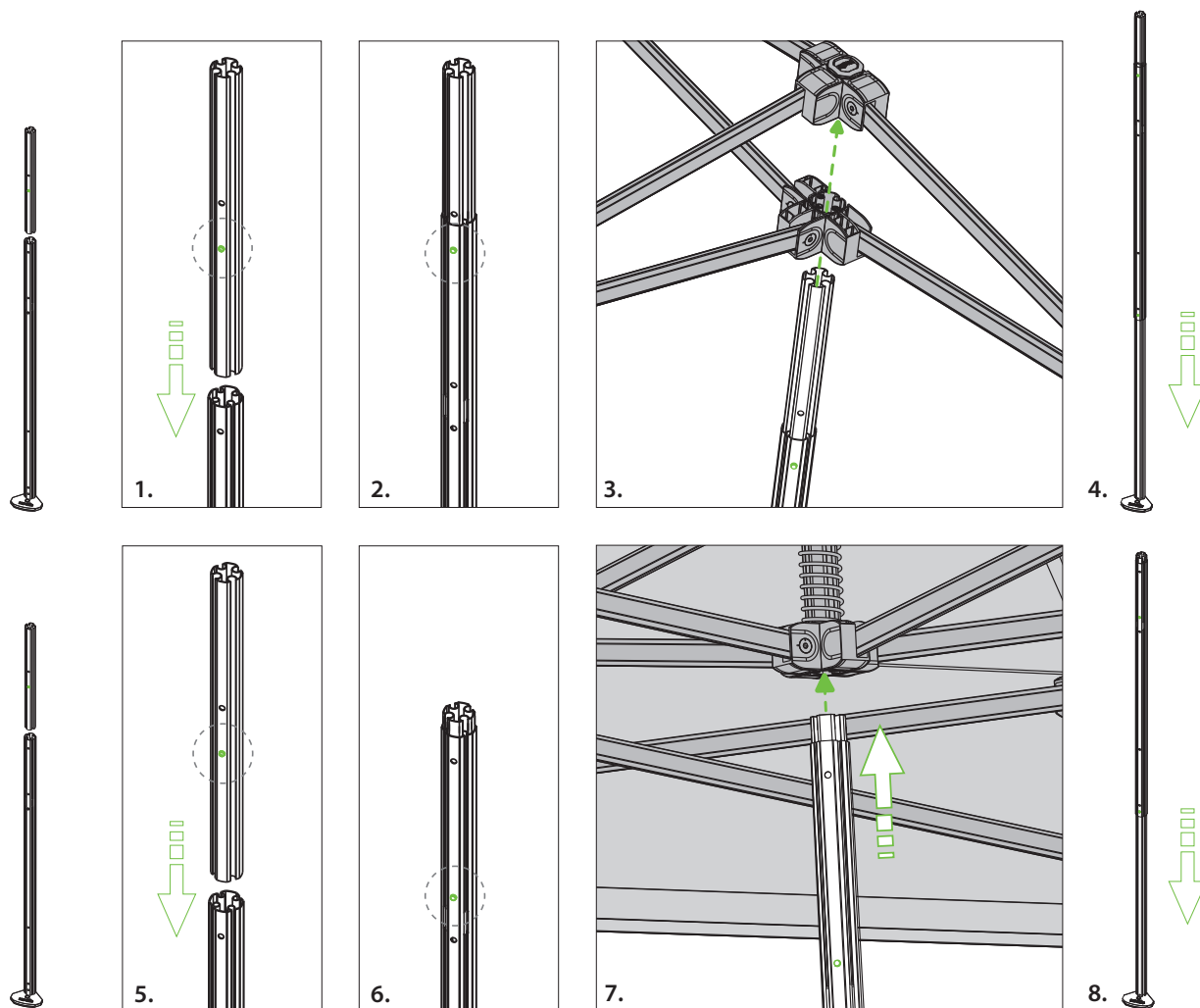
Vidéo montage des cabines intérieures

Montant optionnel Pro-Tent MODUL 4000

À chaque raccordement, il est possible d'insérer des segments de montant optionnels. Ceux-ci permettent de créer un nombre quelconque de compartiments de compartiments modulaires de 1 m respectivement 1,5 m ou également des cabines intérieures. L'ajout de traverses de connexion ou de parois latérales additionnelles renforce la stabilité de l'ensemble de la structure.

Montage du montant optionnel à l'extérieur de la structure (1-4): sortir la pointe de rallongement vers le haut, dans le cran le plus élevé et la pousser à travers les deux triples connecteurs. Ensuite sortir le segment du montant inférieur jusqu'à la position finale.

Montage du montant optionnel en-dessous du pignon (5-8): la pointe de la rallonge se trouve dans le deuxième cran du haut et est introduite en bas au niveau du pignon. (Enlever d'abord le couvercle du profil et le mettre dans le cache de la housse de transport.). Sortir ensuite le segment de montant inférieur.

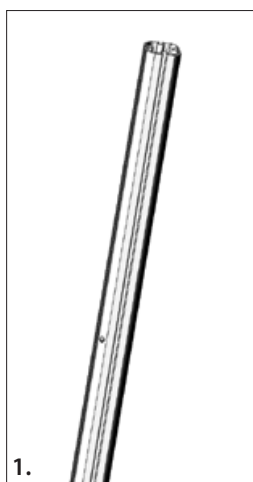


Montant optionnel Pro-Tent 5000

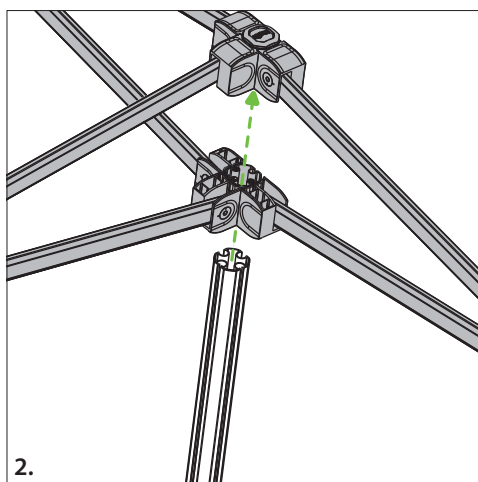
À chaque raccordement, il est possible d'insérer des segments de montant optionnels. Ceux-ci permettent de créer un nombre quelconque de compartiments modulaires de 1,5 m ou également des cabines intérieures. L'ajout de traverses de connexion ou de parois latérales additionnelles renforce la stabilité de l'ensemble de la structure. Contrairement au montant optionnel du Pro-Tent MODUL 4000, qui se gère avec un adaptateur, le Pro-Tent 5000 dispose de deux montants optionnels séparés pour les triple connecteurs et le quadruples connecteurs.

Montage du montant optionnel à l'extérieur de la structure (1-3): sortir vers le haut la pointe de rallongement dans le cran le plus élevé et la pousser à travers les deux triples connecteurs. Sortir ensuite le segment de montant inférieur jusqu'à la position finale.

Montage du montant optionnel en-dessous du pignon (4-6): la pointe de la rallonge se trouve dans le deuxième cran du haut et est introduite en bas au niveau du pignon. (Enlever d'abord le couvercle du profil et le mettre dans la pochette de la housse de transport.). Sortir ensuite le segment de montant inférieur.



1.



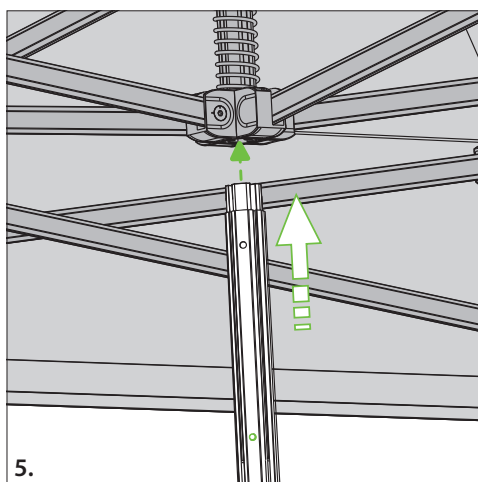
2.



3.



4.



5.



6.

CONSEIL

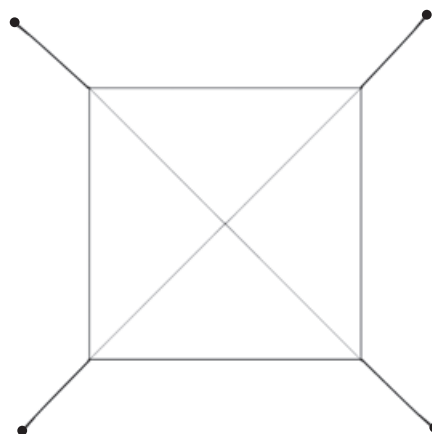
Toujours amener la structure en position supérieure (position finale) pour insérer les montants optionnels.

SÉCURISATION EN CAS DE VENT

Assurez-vous que la tente est arrimée en fonction des conditions météorologiques.

Par vent faible à frais (jusqu'à force 5), il suffit de haubaner la tente à l'aide des passants situés sur le toit. Pour le haubanage, utilisez toujours le kit de haubanage fourni et/ou (si la nature du sol ne permet pas le haubanage avec des sardines) des plaques de base Pro-Tent ou des poids d'eau Pro-Tent (voir page suivante).

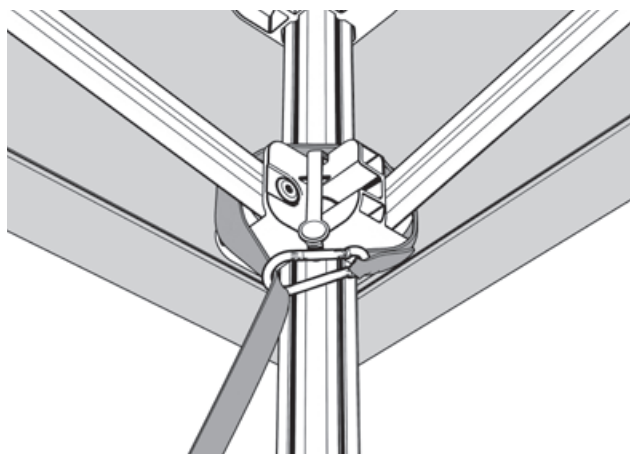
En général, nous recommandons également de sécuriser les tentes haubanées avec des plaques de base supplémentaires.



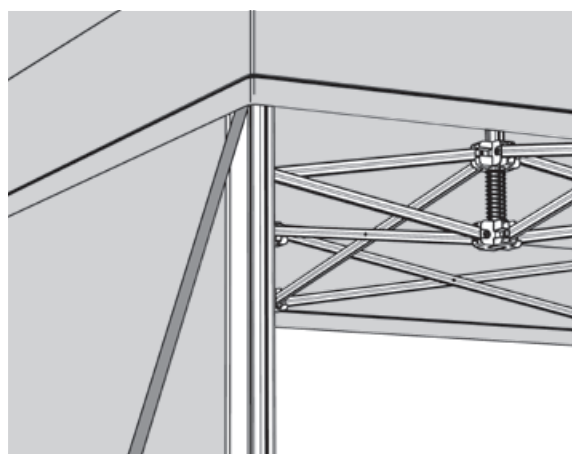
IMPORTANT : Pour obtenir un résultat optimal, il est conseillé de **haubaner la tente sur les coins à un angle d'environ 45°**, de sorte que les cordes de haubanage partent en biais de la tente.

ATTENTION : Ne tendez pas les cordes de haubanage de manière excessive, mais modérée, afin qu'ils restent bien tendus. En cas de vent, vous devez vérifier de temps en temps le haubanage et le réajuster si nécessaire ou replacer les sardines.

En cas de vent fort (vent de force 6-7), la tente doit être haubanée sur la structure de la tente pliable.



(L'illustration montre la Pro-Tent 5000)



Passer la corde de haubanage autour du connecteur sur les montants, fermer avec le mousqueton et haubaner comme d'habitude vers l'extérieur.

Lorsque la tente est équipée de parois latérales, les cordes de haubanage sont guidées vers l'extérieur entre le volant et la paroi latérale.

ATTENTION : En cas de tempête ou de rafales de vent attendues (à partir d'un vent de force 8), la tente doit être démontée.

SÉCURISATION EN CAS DE VENT

Plaque de base hexagonale, 12,5 kg

Les plaques de base se trouvent entièrement à l'intérieur de la tente pliable et peuvent être empilées jusqu'à 6 plaques (jusqu'à 75 kg par montant). La fixation des pieds de montants se fait dans la plaque de base la plus basse avec des arrêts de sécurité.



Poids d'eau, 50 litres

Les poids d'eau sont une alternative intéressante lorsqu'il n'est pas possible d'utiliser de sardines ou si vous souhaitez sécuriser votre tente pliable avec plus de poids (50 kg par montant). La fixation à la tente s'effectue à l'aide du kit de haubanage inclus dans la livraison. En option et pour une manipulation encore plus facile, il existe un kit de haubanage rapide adapté.



