



ISTRUZIONI DI MONTAGGIO PRO-TENT 2000



POSSIBILITÀ D'UTILIZZO

Punti importanti da considerare nell'utilizzo

- Gazebo Pro-Tent sono pensati per l'utilizzo a tempo determinato all'aperto come protezione da sole e pioggia.

- **Non deve mai montare il gazebo pieghevole Pro-Tent con tempi estremi come tempesta, neve o grandine.**

Con vento, i gazebo Pro-Tent sono da fissare con il kit di fissaggio compreso nella fornitura e/o in alternativa con piastre da peso. Ulteriori informazioni in merito su pagina 10/11.

- Gazebo Pro-Tent non devono essere esposti a condizioni meteorologiche estreme come p.e. tempesta, neve e/o grandine. Con vento e pioggia i gazebo devono essere assicurati con le nostre piastre dappeso e/o tiranti e picchetti.

- La colorazione del tessuto col tempo con l'utilizzo del gazebo Pro-Tent può cambiare in seguito all'esposizione ai raggi UV.

- Mai ripiegare e mettere il tetto nell'apposita custodia, se questo è umido e/o bagnato. Consigliamo di lasciarlo asciugare in stato aperto in zona asciutta.

- Ogni singolo gazebo Pro-Tent ha passato prima della vendita un programma interno di controllo qualità, nel quale viene dato la delibera per la spedizione. Il controllo viene fatto manualmente, e per questo può sempre succedere, che un'errore non venga visto. Se nonostante tutto il nostro impegno, lei dovesse trovare un problema, la preghiamo di rivolgersi immediatamente per il scritto al nostro venditore.

Garanzia sul prodotto

Sulla struttura pieghevole del gazebo Pro-Tent diamo una garanzia di 5 anni, partendo dal giorno della vendita/consegna. In questo periodo la garanzia, con la presentazione del documento di vendita, (fattura, scontrino) comprende:

- Sostituzione gratuita del pezzo difettoso incluso il lavoro in seguito a problemi aderenti alla produzione e/o di materiale, da parte del produttore.

Non vengono accettati qualsiasi altre richieste di danno nell'ambito della contestazione in garanzia. Escluso dalla garanzia sono danni in seguito al non corretto utilizzo del prodotto come da presente istruzione e danni in seguito a condizioni meteorologiche estreme.

MATERIALE COMPRESO NELLA FORNITURA

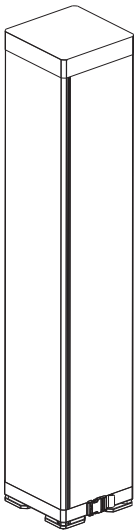
- a) 1 Struttura pieghevole in alluminio
- b) 1 Borsa di trasporto
- c) 1 Istruzione di montaggio
- d) 1 Set di ancoraggio

IL MONTAGGIO

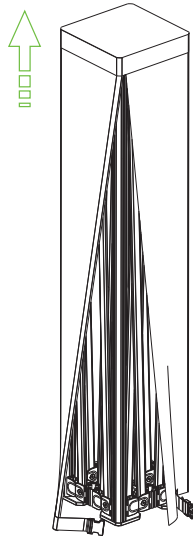
Il gazebo Pro-Tent si lascia montare senza attrezzi **comodamente** da solo 2 persone. Diversi passi nell'ambito dell'apertura e della chiusura sono consigliati di fare contemporaneamente sui 2 lati corti opposti del gazebo Pro-Tent, per facilitare e accelerare così il tutto.

Passo 1:

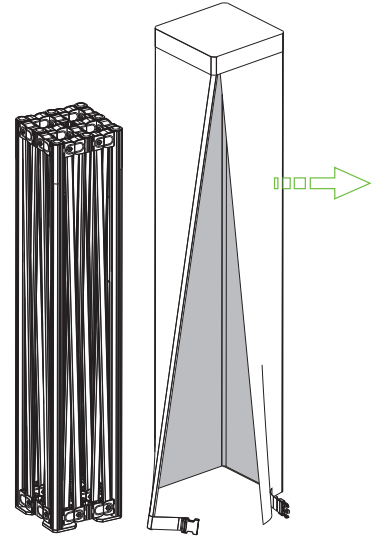
Aprire la cinghia in fondo alla borsa di trasporto.



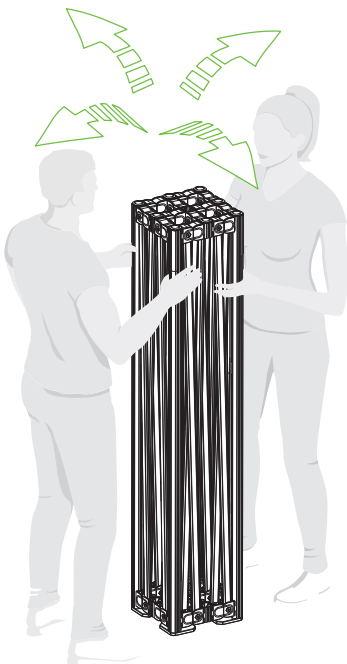
Adesso la cerniera della borsa di trasporto è raggiungibile. Questa è da aprire fino alla punta superiore della borsa di trasporto.



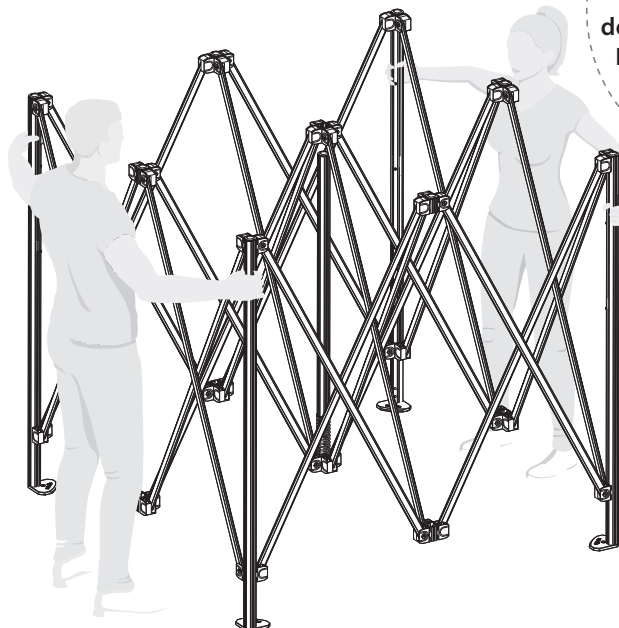
Togliere la borsa dalla struttura pieghevole e depositarla durante l'utilizzo del gazebo in un posto asciutto.



Afferare la struttura pieghevole dai piedi esterni laterali (piedi). Alzare leggermente la struttura pieghevole e



indietreggiare. Contemporaneamente spalancare le braccia e la struttura si apre.



CONSIGLIO

Fare questo passo sempre dal lato corto della struttura pieghevole. Per esempio dal gazebo 6x3 sul lato da 3 m.

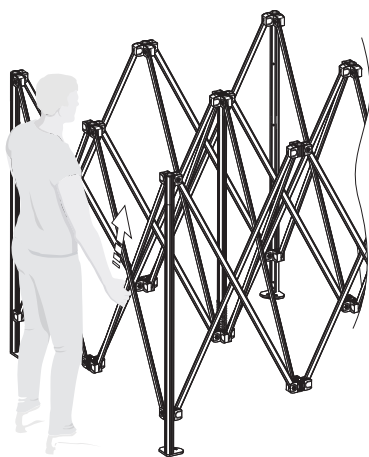


Video montaggio

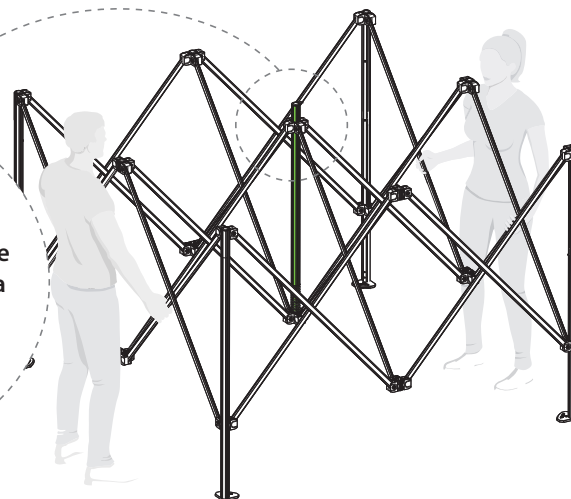
IL MONTAGGIO

Passo 2:

Afferare le forbici **sul lato inferiore** del punto di rotazione di queste. Si tratta del punto ottimale per aprire la struttura pieghevole.

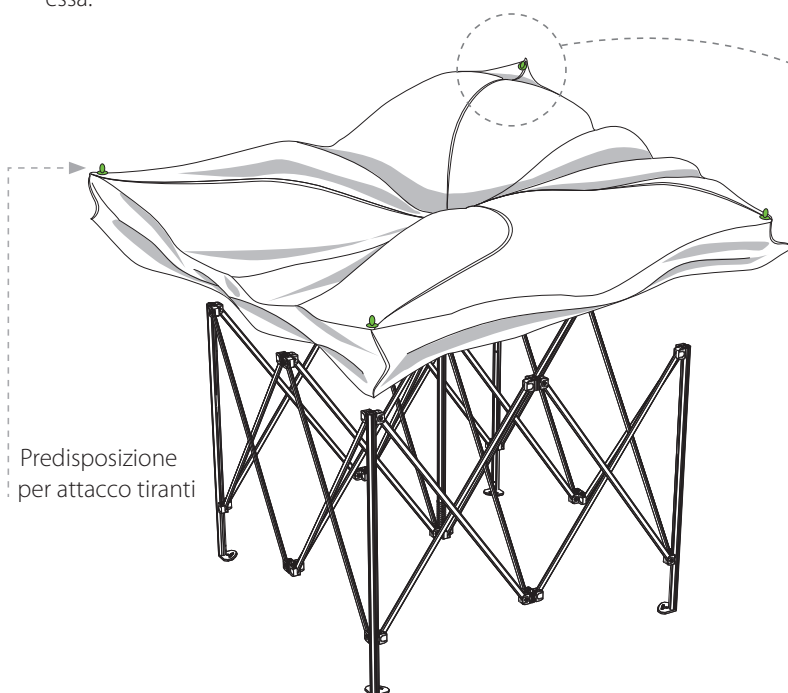


Alzare
leggermente
tutta la struttura e
indietreggiare affinché
nei punti centrali della
struttura pieghevole
la punta è visibile
all'incirca per
10-15 cm.



Passo 3:

Adesso appoggiare il tetto sopra i 4 piedi angolari in maniera sciolta su tutta la struttura pieghevole e fissarlo sui angoli di essa.



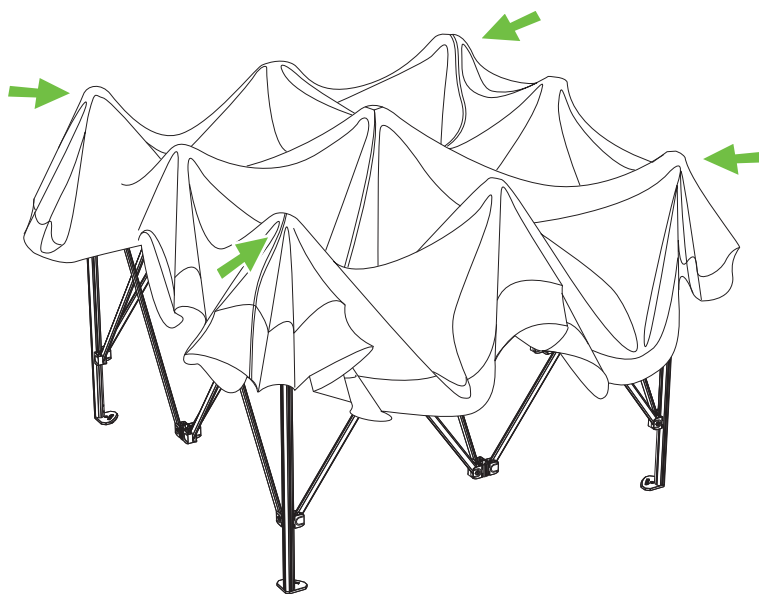
CONSIGLIO

Gli angoli del tetto sono riconoscibili facilmente dalle predisposizioni per l'attacco dei tiranti sul lato superiore esterno. Dopo il primo montaggio del tetto, questo può essere lasciato montato anche durante il trasporto. Importante: Il gazebo Pro-Tent non dev'essere mai messo in stato umido e/o bagnato nella borsa di trasporto.

IL MONTAGGIO

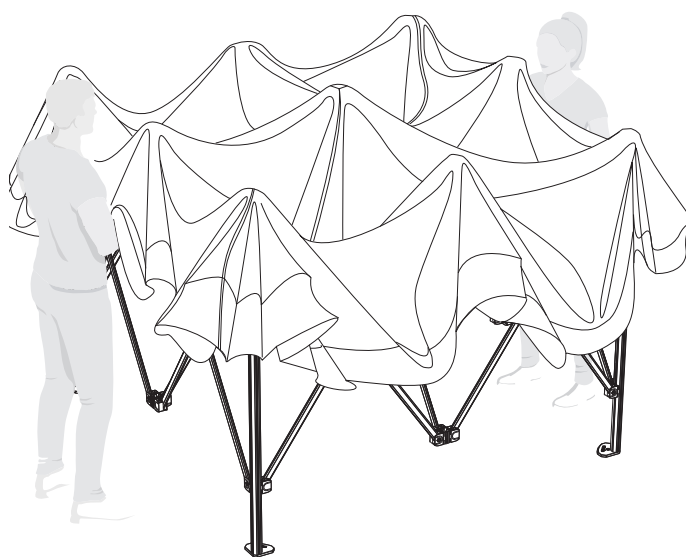
Passo 4:

I nastri di velcro posizionati sul lato interno degli angoli del tetto, devono essere fissati a stretto contatto intorno ai piedi sotto il raccordo. Fare molta attenzione che i nastri di velcro siano posizionati in modo simmetrico e senza pieghe.



Passo 5:

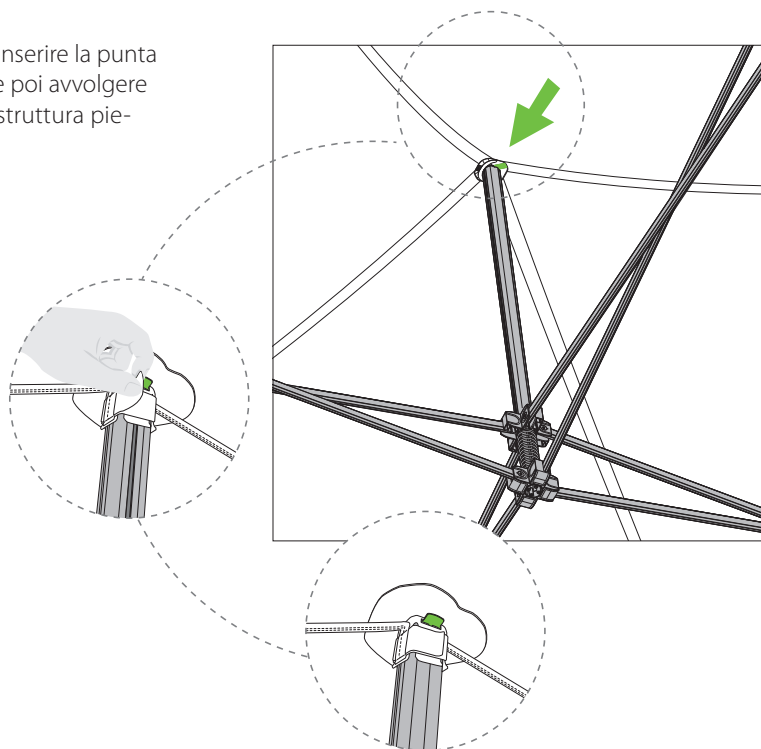
Afferare nuovamente la struttura pieghevole alle forbici sul lato inferiore del punto di rotazione, alzarla leggermente e indietreggiare contemporaneamente con forza per aprire il più possibile tutta la struttura.



IL MONTAGGIO

Passo 6:

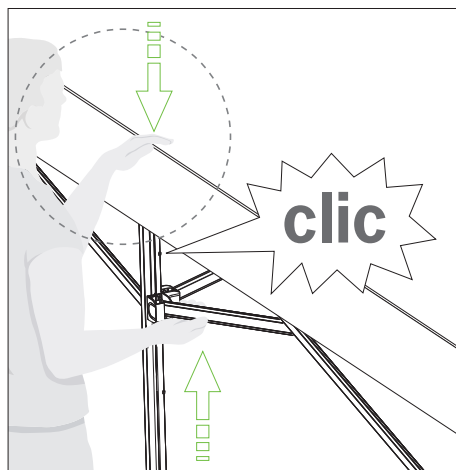
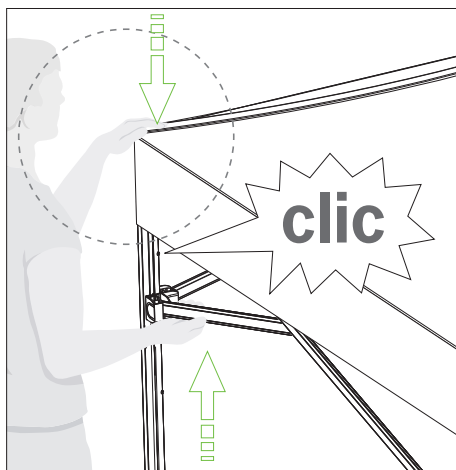
Fissare il tetto sul lato interno della struttura: Inserire la punta della struttura nell'apposita fessura del tetto e poi avvolgere per bene il velcro intorno al palo per "unire" struttura pieghevole e tetto.



Passo 7:

Fissare la parte superiore del gazebo Pro-Tent: Spingere verso l'alto il raccordo inferiore angolare, affinché passa sopra il pulsante del piede. **Importante:** Contemporaneamente spingere contromano dal lato superiore del gazebo Pro-Tent.

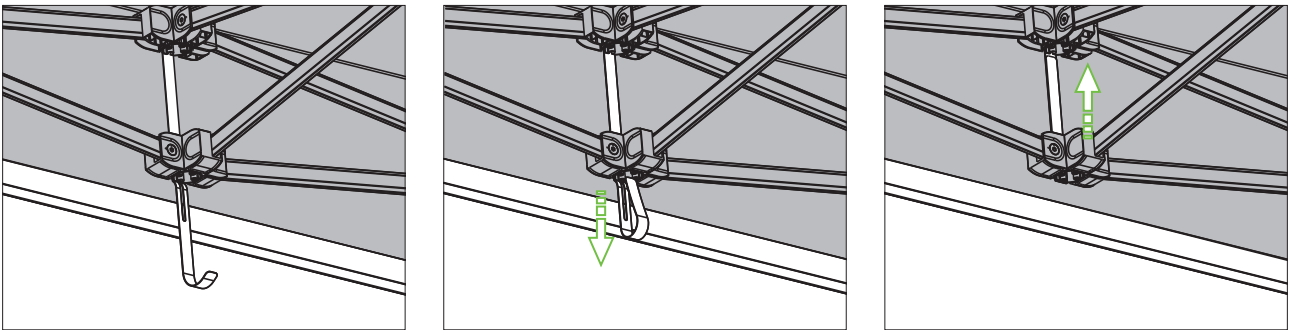
Gazebo a 6 piedi: L'apertura stessa avviene come dai gazebo a 4 piedi. L'apertura avviene sul lato corto del gazebo, parte con 2 piedi. Il velcro al lato interno del tetto viene fissato oltre ai 4 piedi angolari nella stessa maniera anche sui 2 piedi centrali.



IL MONTAGGIO

Passo 8:

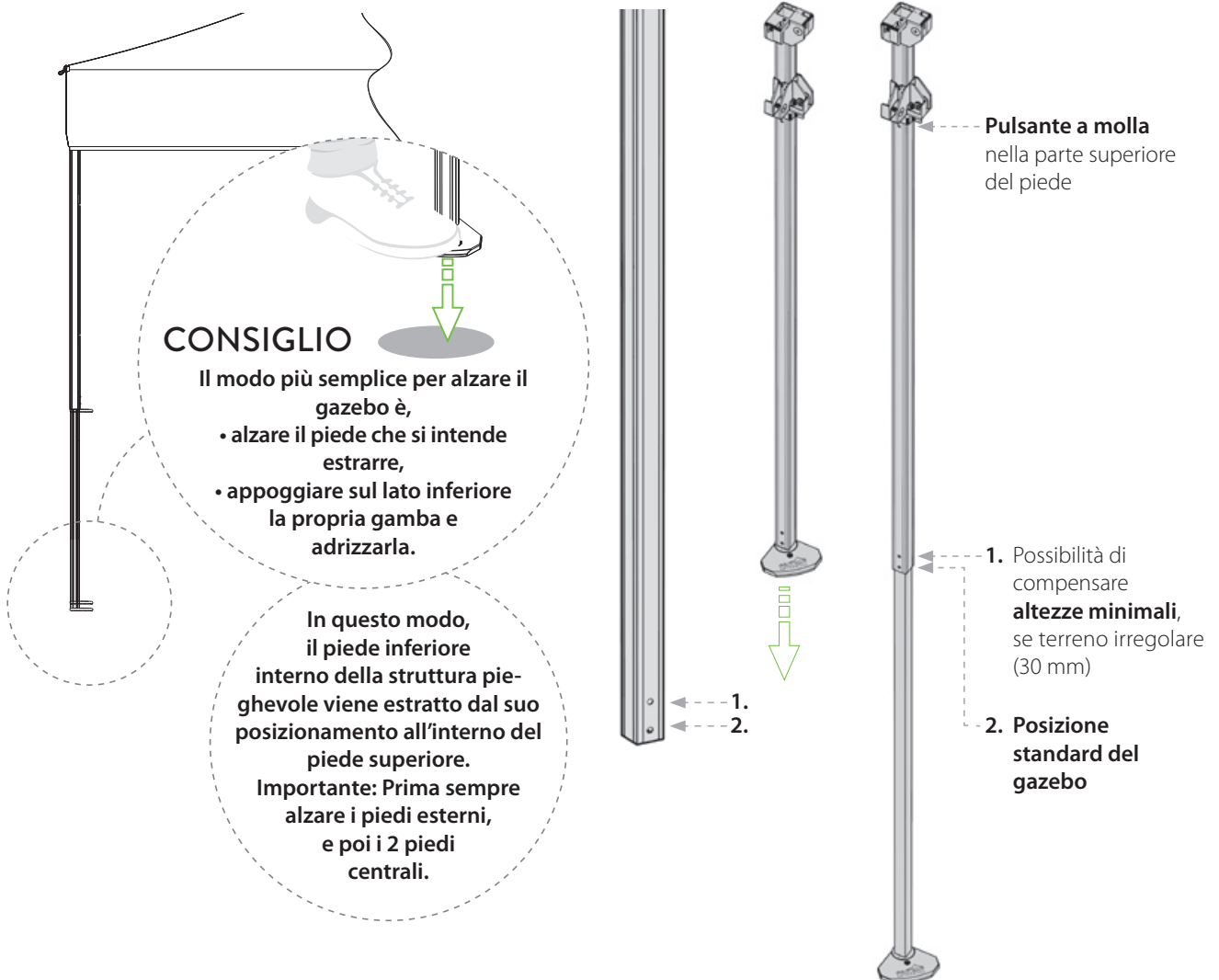
Una volta fissato la parte superiore del gazebo è consigliato fissare i frontalini tirando sul lato interno del gazebo i velcri fino a quanto serve. Così si ottiene un frontalino piatto e tirato.



Passo 9:

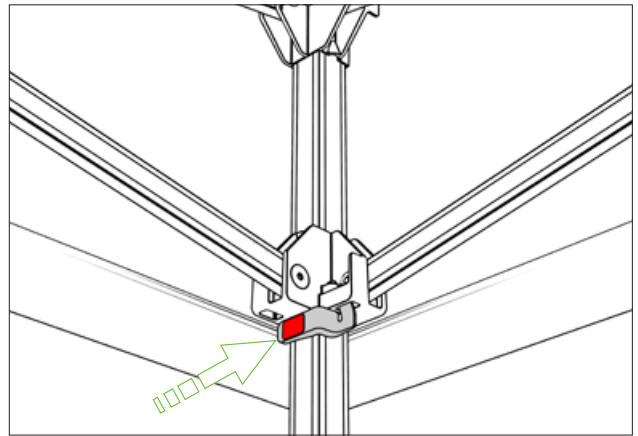
Adesso alzare tutti i piedi fino alla posizione finale (2).

Spiegazione dell'ingranaggio dei piedi.



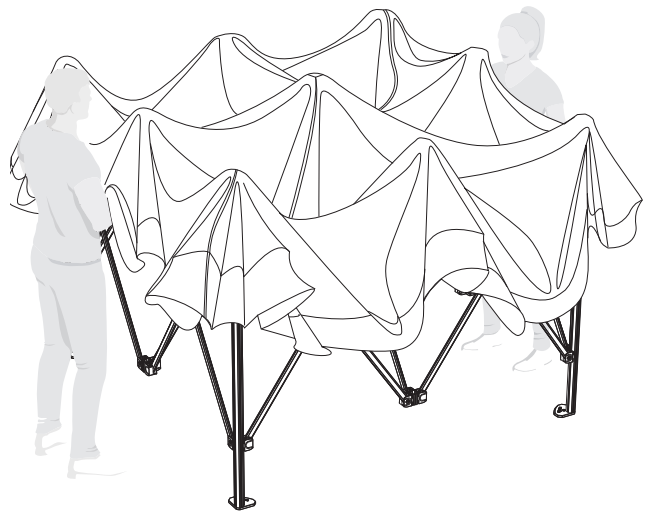
LO SMONTAGGIO

1. Aprire tutti i velcri che sono stati fissati lungo la parte interna dei frontali
2. Premere da tutti i piedi sotto i raccordi il pulsante in plastica. Così facendo il raccordo passa sotto e la struttura si "libera" dalla tensione nella quale doveva stare durante l'utilizzo.
3. Staccare le molle di pressione del pulsante e fare scivolare all'interno il piede inferiore in quello superiore.

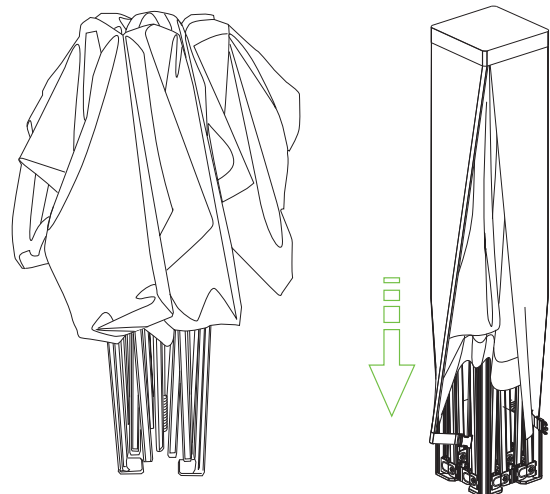


Pulsante per sbloccare

4. Afferare le forbici sul lato superiore del punto di rotazione di questi, alzare leggermente la struttura e avanzare contemporaneamente lentamente verso il centro per fare sì che il gazebo si chiuda. Attenzione: Non con forza e velocità, altrimenti pericolo di pizzicamento e piegamento della struttura.
5. Spingere insieme per bene sui angolari superiori tutta la struttura, per poter apportare la borsa di trasporto.



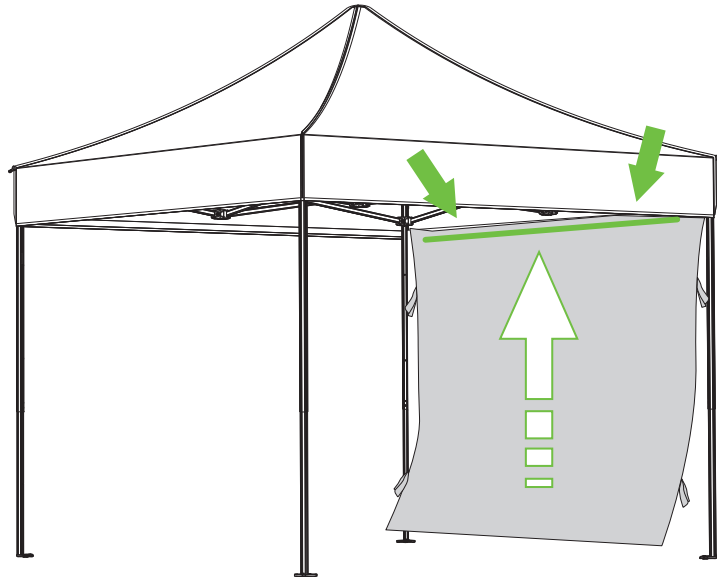
6. In questa posizione il gazebo Pro-Tent può essere messo nella borsa di trasporto. Questo avviene, aprendo la borsa completamente per poi metterla da sopra sul gazebo. Tirare la borsa con un po di forza da sopra verso il basso. Poi con la cerniera e le cinghie chiudere per bene la borsa.



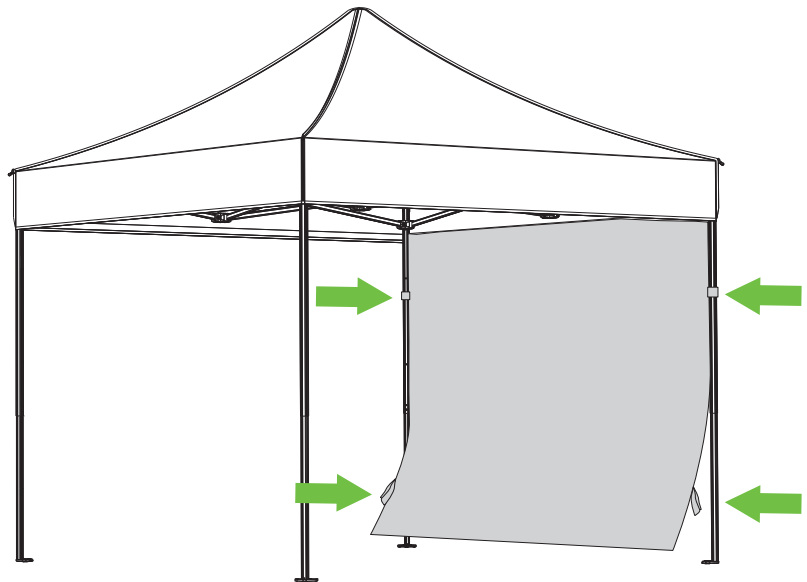
ACCESSORI/PARETI

Pareti

1. Le pareti vengono montate fissando il velcro della parte superiore sul velcro della parte interna inferiore del frontalino tra i piedi della struttura.



2. Come secondo passo fissare le pareti sui lati con l'apposito velcro ai piedi della struttura.



FISSAGGIO CON VENTO

Si assicuri, che il gazebo Pro-Tent sia fissato in maniera adeguata alle condizioni meteo.

Da vento debole e moderato (fino a forza 5) basta fissare il gazebo tramite l'apposito attacco sul tetto del gazebo con il kit di fissaggio Pro-Tent. Utilizzi per il fissaggio sempre solo il kit di fissaggio compreso nella fornitura e/o anche piastre da peso o sacco d'acqua, se il terreno (p.e. asfalto) non permette l'utilizzo di picchetti.

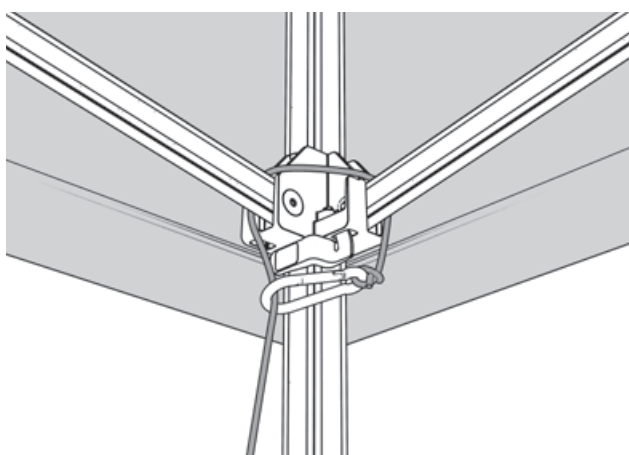
Fondamentalmente consigliamo anche da gazebi fissati con il kit di fissaggio come ulteriore sicurezza anche piastre da peso.



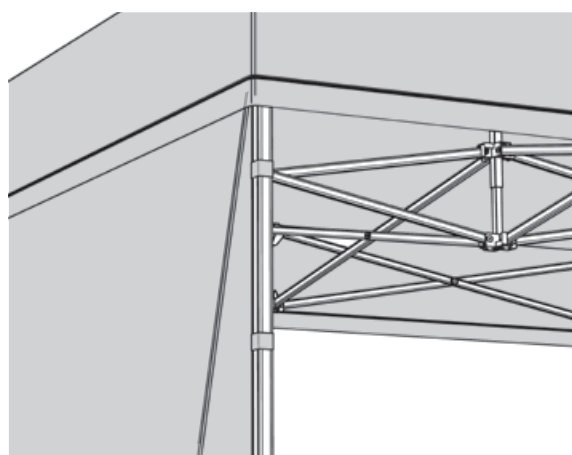
IMPORTANTE: Per il miglior effetto nel fissaggio del gazebo, il fissaggio avviene sugli angoli del gazebo in **un angolo di 45°**, così che poi le cinghie siano di traverso al gazebo.

ATTENZIONE: Non tirare troppo le cinghie, ma solo con forza moderata, affinché queste sono ben tirate. Da vento, le cinghie devono essere controllate e se necessario, nuovamente tirate e consigliamo anche di rifissare i picchetti.

Da venti forti (forza 6-7) è consigliato fissare il kit di fissaggio direttamente alla struttura del gazebo.



Aggirare la cinghia intorno al raccordo del piede del gazebo, chiudere con il moschettone e come sempre tirare all'esterno e poi fissare al terreno.



In combinazione con pareti, le cinghie vengono fissate tra la parete e il frontalino del gazebo

ATTENZIONE: Da tempesta o da burrasche (da forza di vento 8) il gazebo deve essere smontato.

Piastra da peso esagonale di 12,5 chili

Questa piastra, una volta montata, si trova interamente sul lato intero del gazebo, evitando così eventuali problemi in fiere, esposizioni con vicini. La piastra può essere impilata fino a 6 piani, che corrisponde a un peso di 75 chili per piede. Il piede viene fissato tramite un perno di bloccaggio con la piastra.



Peso d'acqua da 50 litri

I pesi d'acqua sono una buona alternativa, se l'ancoraggio con il kit picchetti non è possibile, come p.e. da strade asfaltate. Ma anche quando ulteriore peso, 50 chili per piede, è necessario per motivi di forte vento. Il fissaggio al gazebo stesso avviene tramite il kit tiranti incluso nella fornitura. Su richiesta è disponibile anche un kit di fissaggio appositamente studiato.



