



PROTENT[®]
S W I T Z E R L A N D

**ISTRUZIONI
DI MONTAGGIO
PRO-TENT 5000**

Pro-Tent 5000 4 x 4 / 6 x 4 / 8 x 4 m

POSSIBILITÀ D'UTILIZZO

Punti importanti da considerare nell'utilizzo

- Gazebo Pro-Tent sono pensati per l'utilizzo a tempo determinato all'aperto come protezione da sole e pioggia.
- **Non deve mai montare il gazebo pieghevole Pro-Tent con tempi estremi come tempesta, neve o grandine.**

Con vento, i gazebo Pro-Tent sono da fissare con il kit di fissaggio compreso nella fornitura e/o in alternativa con piastre da peso. Ulteriori informazioni in merito su pagina 14/15.

- La colorazione del tessuto col tempo con l'utilizzo del gazebo Pro-Tent può cambiare in seguito all'esposizione ai raggi UV.
- Mai ripiegare e mettere il tetto nell'apposita custodia, se questo è umido e/o bagnato. Consigliamo di lasciarlo asciugare in stato aperto in zona asciutta.
- Ogni singolo gazebo Pro-Tent ha passato prima della vendita un programma interno di controllo qualità, nel quale viene dato la delibera per la spedizione. Il controllo viene fatto manualmente, e per questo può sempre succedere, che un'errore non venga visto. Se nonostante tutto il nostro impegno, lei dovesse trovare un problema, la preghiamo di rivolgersi immediatamente per il scritto al nostro venditore.

Garanzia sul prodotto

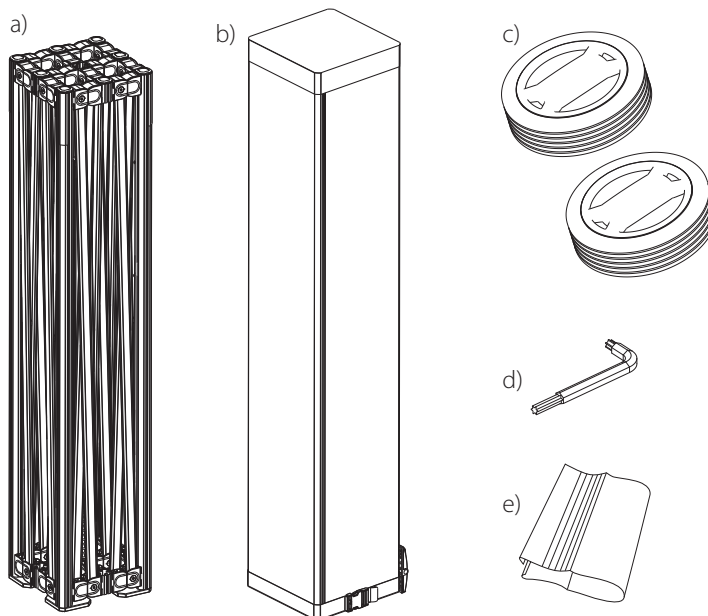
Sulla struttura pieghevole del gazebo Pro-Tent diamo una garanzia di 5 anni, partendo dal giorno della vendita/consegna. In questo periodo la garanzia, con la presentazione del documento di vendita, (fattura, scontrino) comprende:

- Sostituzione gratuita del pezzo difettoso incluso il lavoro in seguito a problemi aderenti alla produzione e/o di materiale, da parte del produttore.

Non vengono accettati qualsiasi altre richieste di danno nell'ambito della contestazione in garanzia. Escluso dalla garanzia sono danni in seguito al non corretto utilizzo del prodotto come da presente istruzione e danni in seguito a condizioni meteorologiche estreme.

MATERIALE COMPRESO NELLA FORNITURA

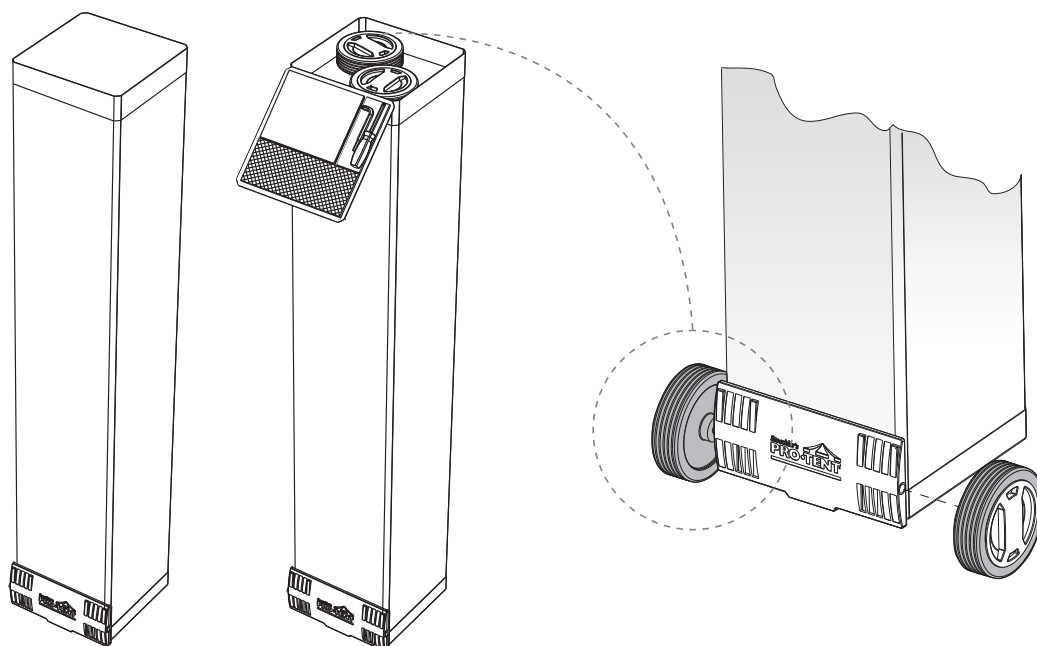
- a) Struttura pieghevole in alluminio
- b) Borsa di trasporto
- c) 2 Ruote per il montaggio alla borsa
- d) 1 Chiave torx
- e) 1 Pinza per la barra adattatrice
- f) 1 Istruzione di montaggio
- g) 1 Set di ancoraggio professionale



MONTAGGIO RUOTE

Estrarre le ruote dal vano integrato nella parte superiore della borsa di trasporto.

Avvitare fino all'innesto le ruote sui due lati nelle apposite piastre angolari. Adesso il gazebo può essere trasportato facilmente al suo posto d'utilizzo.



Video borsa di trasporto

IL MONTAGGIO

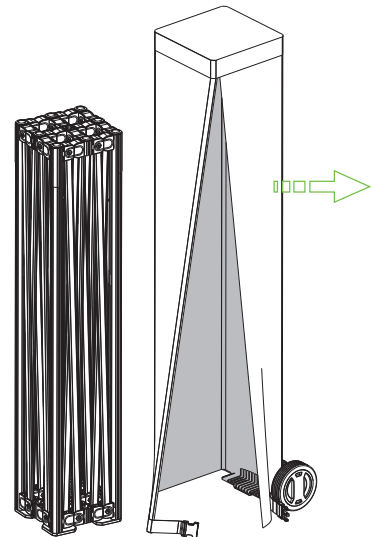
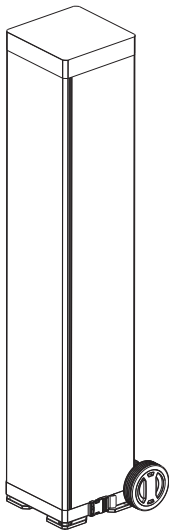
Il gazebo Pro-Tent si lascia montare senza attrezzi comodamente da solo 2 persone. Diversi passi nell'ambito dell'apertura e della chiusura sono consigliati di fare contemporaneamente sui 2 lati corti opposti del gazebo Pro-Tent, per facilitare e accelerare così il tutto.

Passo 1:

Aprire la cinghia in fondo alla borsa di trasporto.

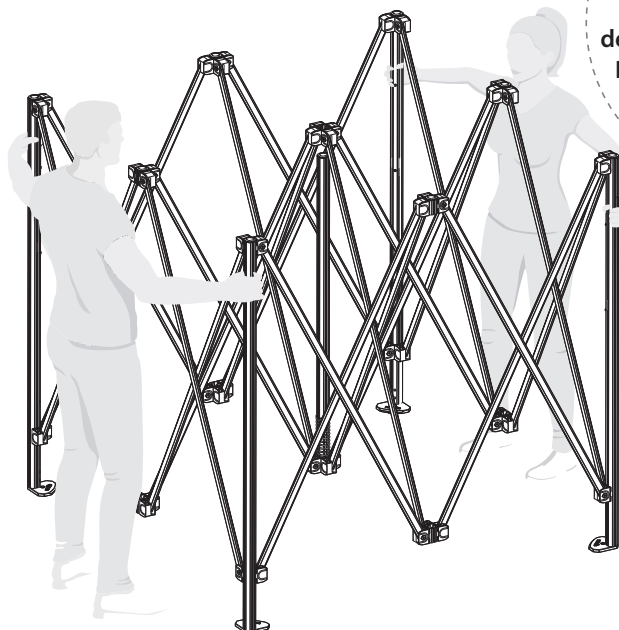
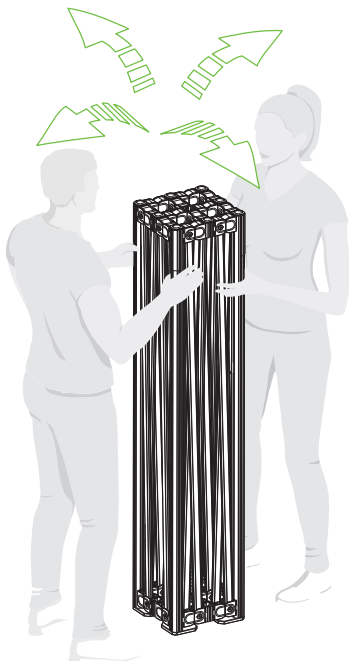
Adesso la cerniera della borsa di trasporto è raggiungibile. La cerniera è da aprire fino alla punta superiore della borsa. Con un calcio togliere dalla struttura sia le ruote che le piastre angolari.

Togliere la borsa dalla struttura pieghevole e depositarla durante l'utilizzo del gazebo in un posto asciutto.



Afferare la struttura pieghevole dai piedi esterni laterali (piedi). Alzare leggermente la struttura pieghevole

e indietreggiare. Contemporaneamente spalancare le braccia e la struttura si apre.



CONSIGLIO
Fare questo passo sempre dal lato corto della struttura pieghevole. Per esempio dal gazebo 6x4 sul lato da 4 m.

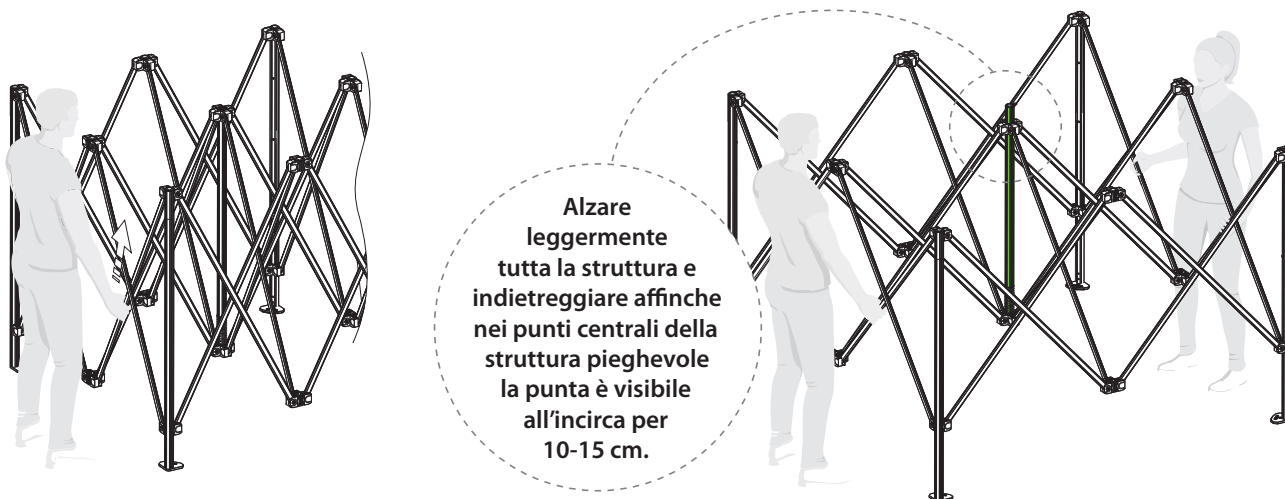


Video montaggio

IL MONTAGGIO

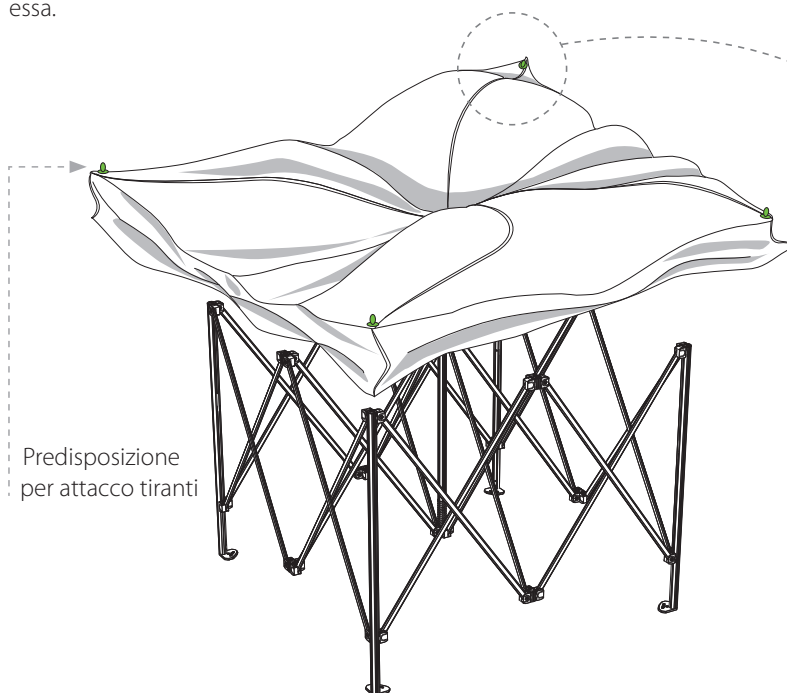
Passo 2:

Afferare le forbici **sul lato inferiore** del punto di rotazione di questi. Si tratta del punto ottimale per aprire la struttura pieghevole.



Passo 3:

Adesso appoggiare il tetto sopra i 4 piedi angolari in maniera sciolta su tutta la struttura pieghevole e fissarlo sui angoli di essa.



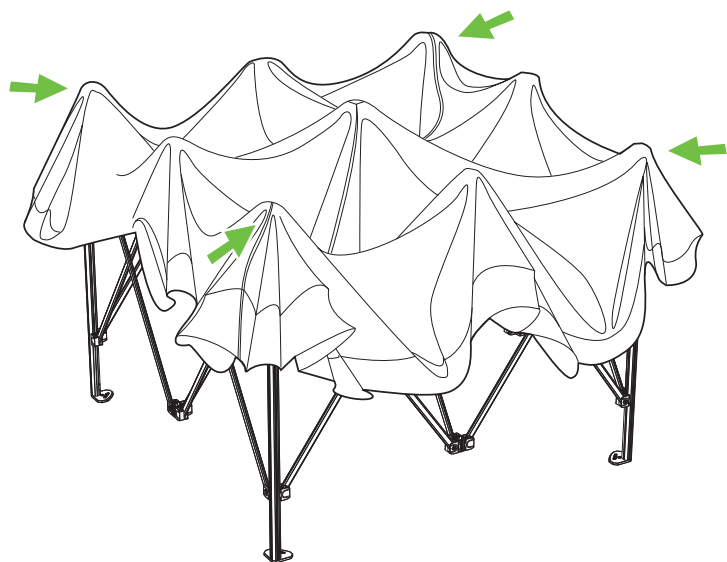
CONSIGLIO

Gli angoli del tetto sono riconoscibili facilmente dalle predisposizioni per l'attacco dei tiranti sul lato superiore esterno. Dopo il primo montaggio del tetto, questo può essere lasciato montato anche durante il trasporto. Importante: Il gazebo Pro-Tent non dev'essere mai messo in stato umido e/o bagnato nella borsa di trasporto.

IL MONTAGGIO

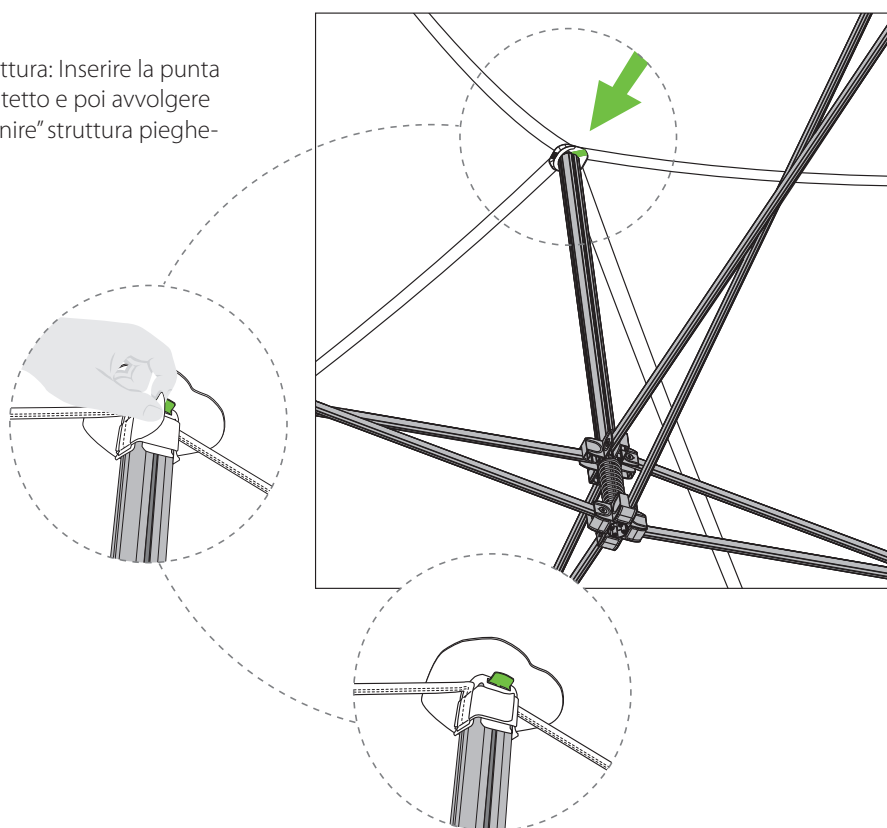
Passo 4:

I nastri di velcro posizionati sul lato interno degli angoli del tetto, devono essere fissati a stretto contatto intorno ai piedi sotto il raccordo. Fare molta attenzione che i nastri di velcro siano posizionati in modo simmetrico e senza pieghe.



Passo 5:

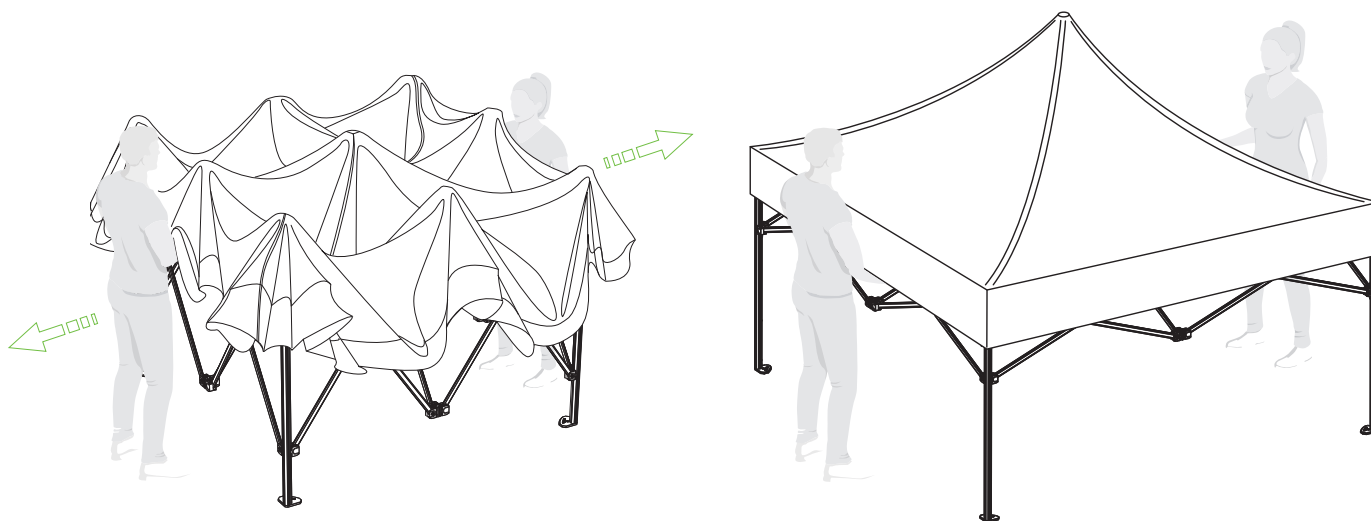
Fissare il tetto sul lato interno della struttura: Inserire la punta della struttura nell'apposita fessura del tetto e poi avvolgere per bene il velcro intorno al palo per "unire" struttura pieghevole e tetto.



IL MONTAGGIO

Passo 6:

Afferare nuovamente la struttura pieghevole alle forbici **sul lato inferiore** del punto di rotazione, alzarla leggermente e indietreggiare contemporaneamente con forza per aprire il più possibile tutta la struttura.

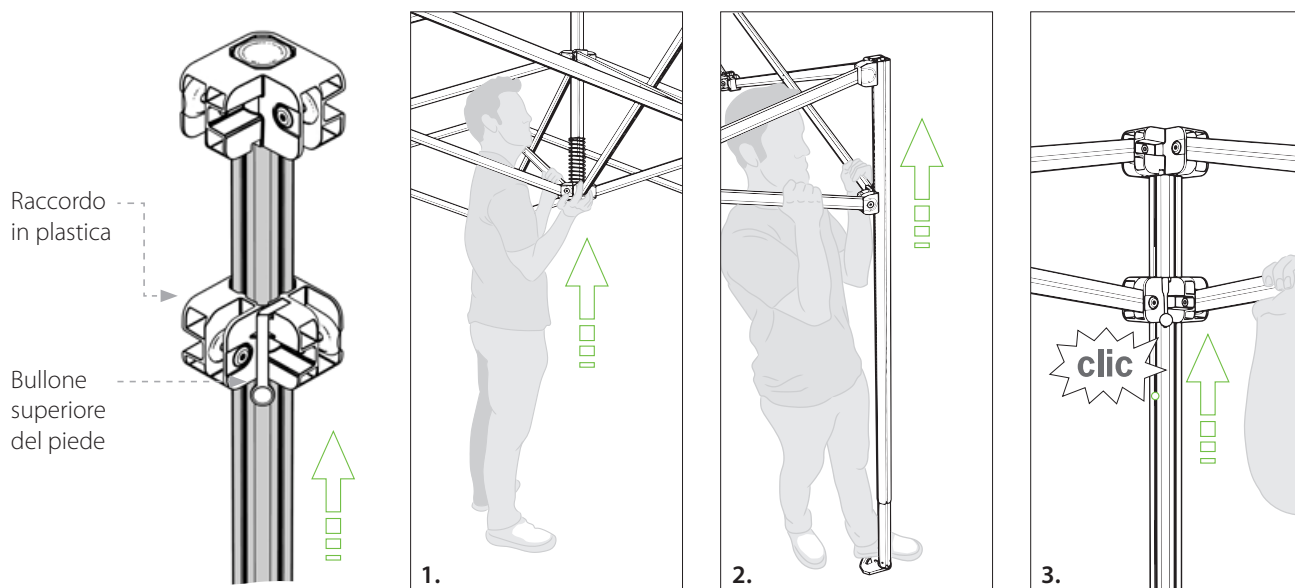


Passo 7:

Fissare la parte superiore del gazebo Pro-Tent: Spingere verso l'alto il raccordo inferiore angolare, affinché passa sopra il bullone del piede. Importante: Contemporaneamente spingere contromano dal lato superiore del gazebo Pro-Tent.

Consiglio: Una persona spinge la punta il più possibile verso l'alto (1) per togliere la tensione della struttura delle forbici (dal gazebo 6x4 e 8x4 dalla punta più vicino ai piedi). Così è più facile avvicinare i raccordi il più vicino al pulsante d'inesco.

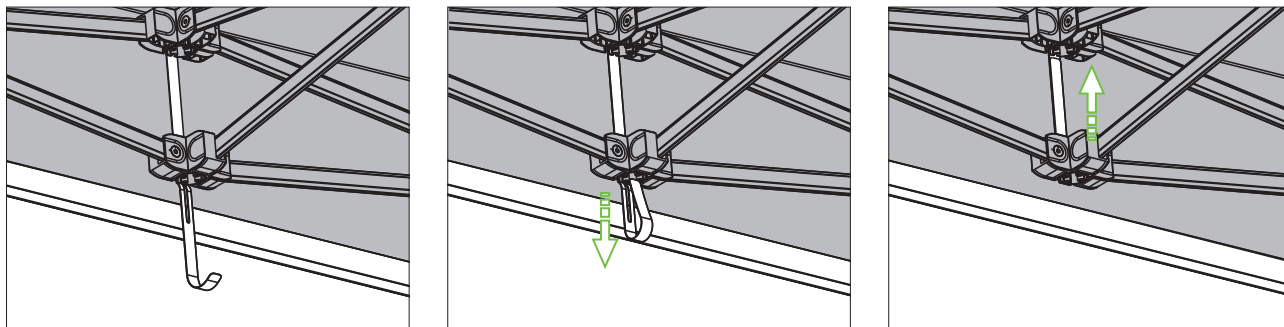
Adesso una seconda persona aiuta e mette un piede sul piede del gazebo e spinge con le due mani con forza tutta la struttura interna del gazebo fino oltre i raccordi (2) affinché dai piedi i pulsanti innescano (3).



IL MONTAGGIO

Passo 8:

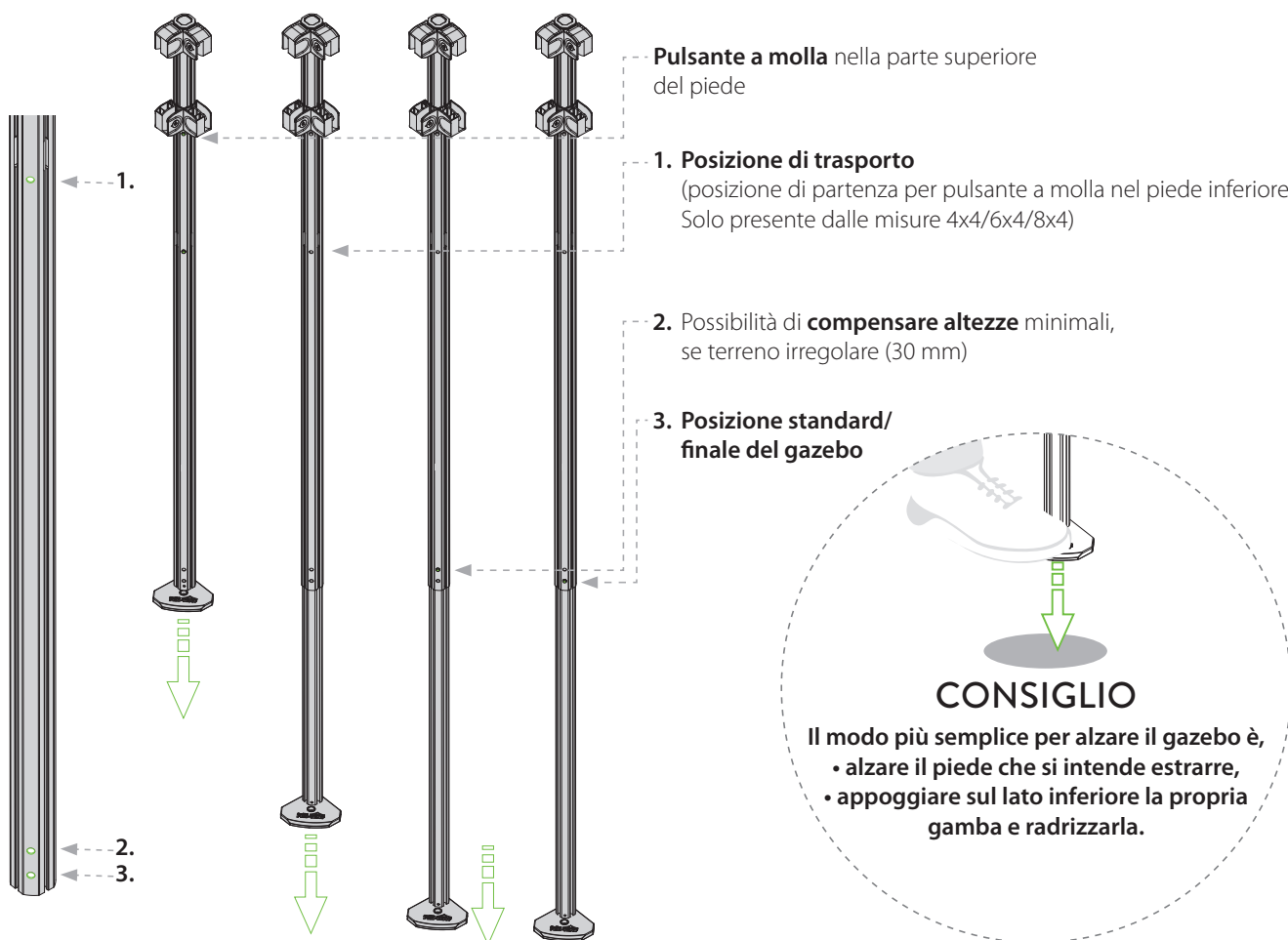
Una volta fissato la parte superiore del gazebo è consigliato fissare i frontalini tirando sul lato interno del gazebo i velcri fino a quanto serve. Così si ottiene un frontalino piatto e tirato.



Passo 9:

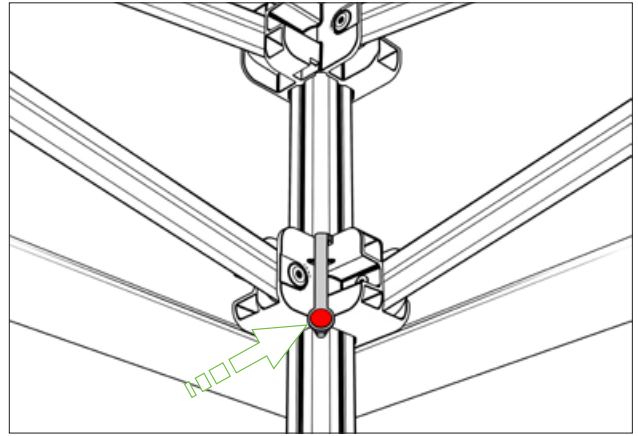
Adesso alzare tutti i piedi fino alla posizione finale. Primo di questo passo disinnescare la sicurezza di trasporto (1). Premere il pulsante a molla e estrarre il piede inferiore.

Spiegazione della griglia del piede



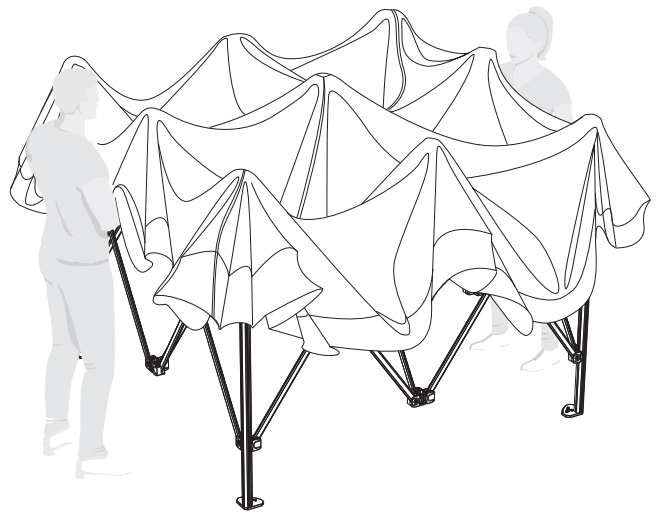
LO SMONTAGGIO

1. Abbassare la struttura affinché i raccordi tocchino il bullone del piede. Poi aprire tutti i velcri che sono stati fissati lungo la parte interna dei frontalini.
2. Premere da tutti i piedi sotto i raccordi il pulsante rosso in plastica. Così facendo il raccordo passa sotto e la struttura si "libera" dalla tensione nella quale doveva stare durante l'utilizzo.
3. Staccare le molle di pressione del pulsante e fare scivolare all'interno il piede inferiore in quello superiore.

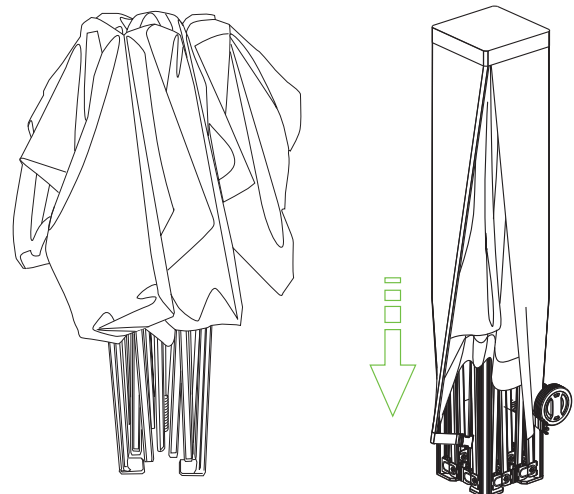


Pulsante per sbloccare

4. Afferare le forbici sul lato superiore del punto di rotazione di questi, alzare leggermente la struttura e avanzare contemporaneamente lentamente verso il centro per fare sì che il gazebo si chiuda. Attenzione: Non con forza e velocità, altrimenti pericolo di pizzicamento e piegamento della struttura. Abbassare affinché i raccordi tocchino il bullone dei piedi. Arrivati lì, premere le molle dei bottoni e poi continuare a chiudere il gazebo.
5. Spingere insieme per bene sui angolari superiori tutta la struttura, per poter apportare la borsa di trasporto.



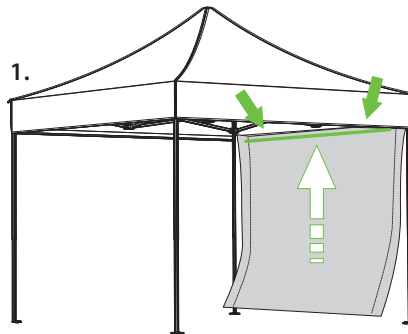
6. In questa posizione il gazebo Pro-Tent può essere messo nella borsa di trasporto insieme al tetto. Questo avviene, aprendo la borsa completamente per poi metterla da sopra sul gazebo. Tirare la borsa con un po di forza da sopra verso il basso. Adesso inescare le piastre angolari con le ruote per bene nei raccordi del gazebo. Poi chiudere la cerniera. Per un trasporto sicuro, dopo le cinghie devono essere radrizzate per bene.



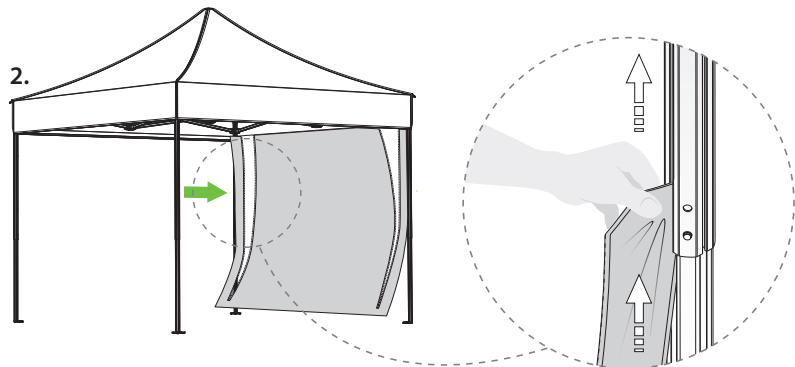
ACCESSORI/PARETI

Pareti

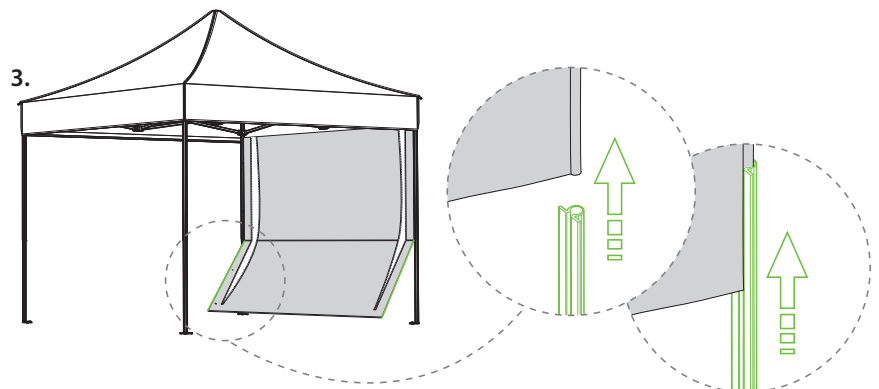
1. Le pareti vengono montate fissando il velcro della parte superiore sul velcro della parte interna inferiore del frontalino tra i montanti della struttura.



2. Aprire le cerniere il più possibile. Partendo dal lato superiore del piede: introdurre nella guida del piede le due piccole parti esterne di stoffa e fissarle con il velcro al lato interno del frontalino.



3. Sulle due lati esterne della stoffa introdurre per parte 2 **barre adattatrici** sopra il cordoncino cucito nella stoffa

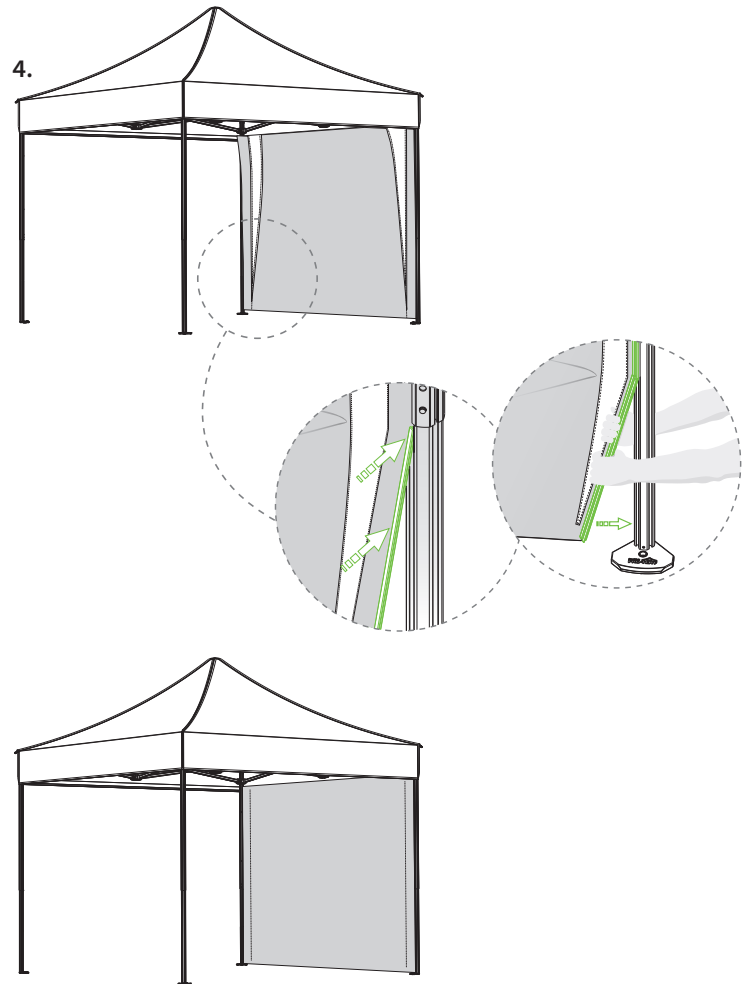


- a) **Avviso:** in ogni borsa di trasporto oltre alla parete laterale ci sono 4 barre adattatrici (a) - 2 pezzi per ogni piede. Con queste strisce le canalette nel piede superiore vengono prolungate verso il basso. Così il cordoncino cucito sulla parete viene fissato dal lato superiore fino in basso.



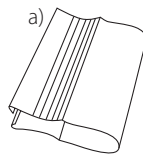
Video montaggio
parete laterale

4. Dopo fare innestare le 4 barre adattatrici nelle canalette dei montanti. Quindi richiudere la cerniera.



Smontare le pareti

1. Aprire completamente la cerniera.
2. È possibile utilizzare le pinze in dotazione come ulteriore aiuto.
3. Estrarre la parte piccola di stoffa dalla guida dei montanti, attaccare sopra al frontalino e richiudere le cerniere.
4. Staccare il velcro sul lato superiore della parete su tutta la lunghezza. Afferrare allo stesso tempo la parte superiore e quella inferiore della parete, e ripiegarla cercando di non farla entrare in contatto col terreno. In 2 tutto lo smontaggio è più facile.

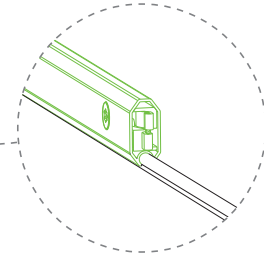
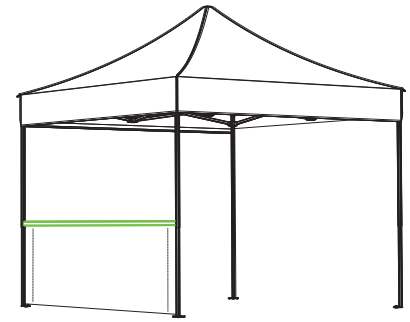
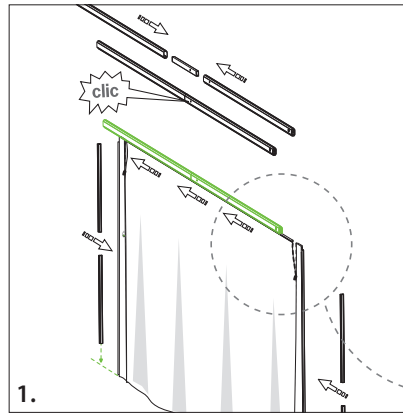


CONSIGLIO

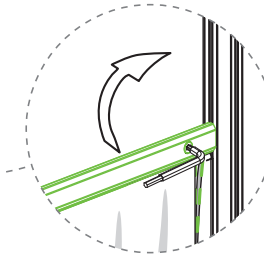
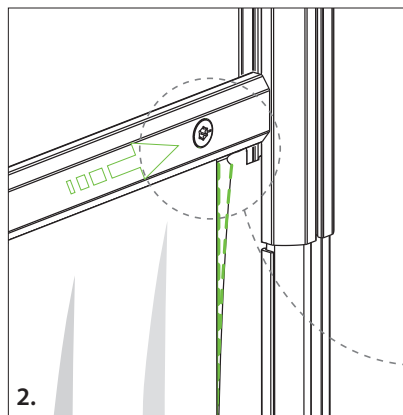
Tirare leggermente le strisce dell'adattatore in modo che il divisorio possa essere piegato e riposto nella borsa. In questo modo non è necessario inserire le quattro strisce al successivo utilizzo.

Barra trasversale

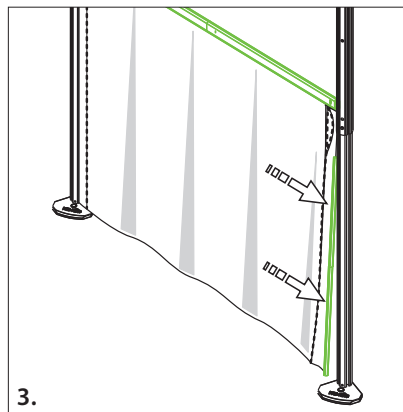
1. Infilare il cordoncino della parte superiore della parete meta altezza nella barra trasversale. Posizionare la barra sull'altezza della parete meta altezza e inescare i raccordi della barra nella guida dei piedi. Fissare la barra girando mezza rotazione la vite con la chiave torx.



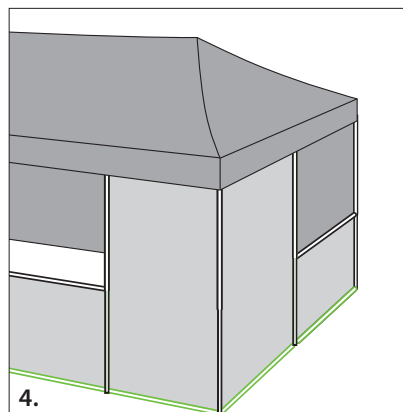
2. Aprire la cerniere fino a tal punto, che le 2 parti esterne di stoffa si lasciano infilare comodamente nella guida del piede superiore.



3. Sulle due parti esterne della stoffa introdurre per parte 2 barre adattatrici sopra il cordoncino cucito sulla parete. Dopo fare inescare le 4 barre adattatrici nella guida **dei piedi inferiore**. Fatto questo, richiudere tutte cerniere.



4. Come optional alla fine del montaggio della parete si potrebbe infilare sulla parte inferiore una barra trasversale. Questa serve sia per far radriizzare per bene la parete (ottima visibilità dei loghi se la parete è stampata), sia che il gazebo Pro-Tent diventa più stabile.



CONSIGLIO

Il lato interno della parete è facilmente riconoscibile, inquanto li è cucita l'etichetta e il numero di serie.



Video montaggio cabina interna

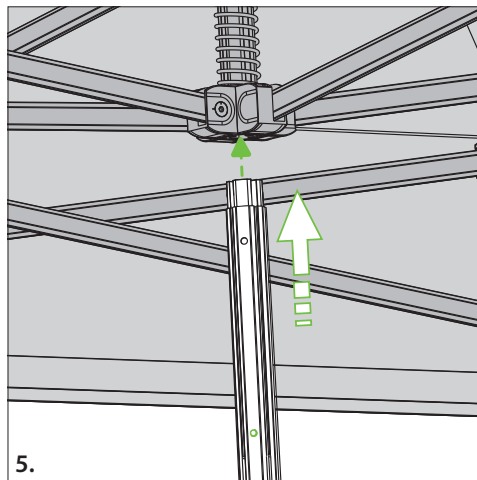
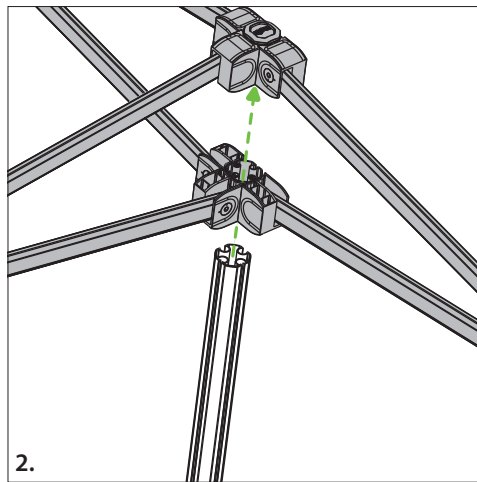
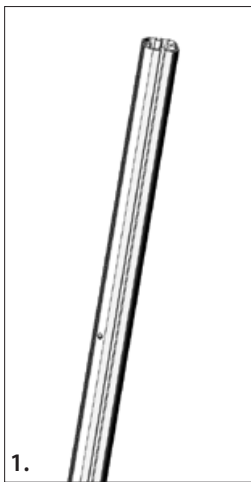
Montaggio dell'ulteriore piede

In ogni raccordo della struttura pieghevole si possono montare ulteriori piedi. Questi permettono poi di suddividere il gazebo Pro-Tent in diversi reparti a secondo del gazebo (reparti da 2m). Il montaggio ulteriore di barre trasversali o pareti aumenta la stabilità del gazebo Pro-Tent stesso.

Montaggio dell'ulteriore piede all'esterno della struttura

(1-3): Fare passare il piede (1) tramite il raccordo 3-vie inferiore fino al raccordo 3-vie superiore (2). Dopo estrarre il piede inferiore interno da quello esterno fino all'altezza dei altri piedi (3).

Montaggio dell'ulteriore piede sotto la punta (4-6): Togliere il coperchio del raccordo 4-vie e depositarlo nel vano della borsa di trasporto. Inserire il piede (4) con l'adattatore nella punta (5). Dopo estrarre il piede inferiore interno da quello esterno fino all'altezza dei altri piedi (6).



CONSIGLIO

Per inserire l'ulteriore piede è consigliato fare questo lavoro sempre a gazebo aperto completamente.

FISSAGGIO CON VENTO

Si assicuri, che il gazebo Pro-Tent sia fissato in maniera adeguata alle condizioni meteo.

Da vento debole e moderato (fino a forza 5) basta fissare il gazebo tramite l'apposito attacco sul tetto del gazebo con il kit di fissaggio Pro-Tent. Utilizzi per il fissaggio sempre solo il kit di fissaggio compreso nella fornitura e/o anche piastre da peso o sacco d'acqua, se il terreno (p.e. asfalto) non permette l'utilizzo di picchetti.

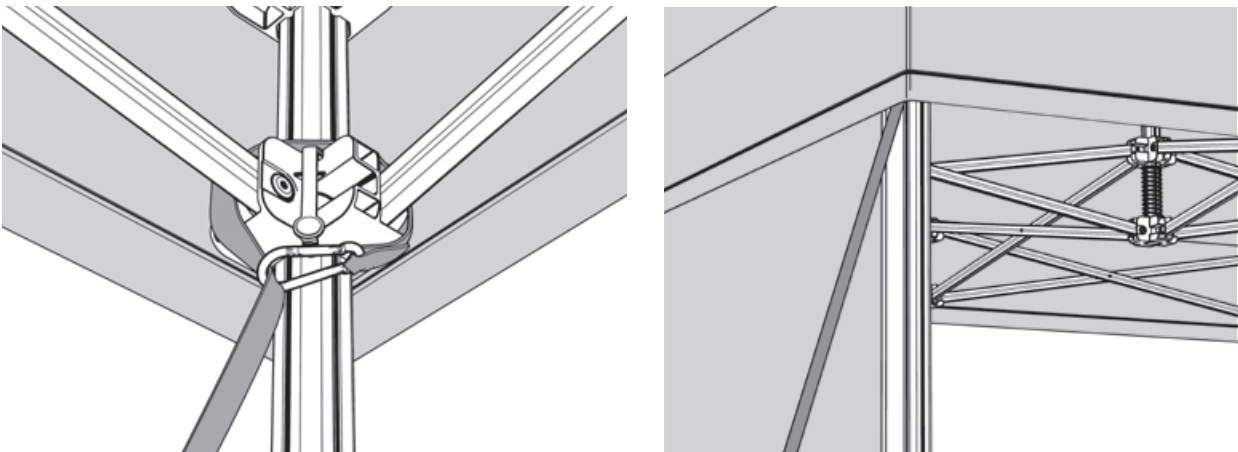
Fondamentalmente consigliamo anche da gazebi fissati con il kit di fissaggio come ulteriore sicurezza anche piastre da peso.



IMPORTANTE: Per il miglior effetto nel fissaggio del gazebo, il fissaggio avviene sugli angoli del gazebo in **un angolo di 45°**, così che poi le cinghie siano di traverso al gazebo.

ATTENZIONE: Non tirare troppo le cinghie, ma solo con forza moderata, affinché queste sono ben tirate. Da vento, le cinghie devono essere controllate e se necessario, nuovamente tirate e consigliamo anche di rifissare i picchetti.

Da venti forti (forza 6-7) è consigliato fissare il kit di fissaggio direttamente alla struttura del gazebo.



Aggirare la cinghia intorno al raccordo del piede del gazebo, chiudere con il moschettone e come sempre tirare all'esterno e poi fissare al terreno.

In combinazione con pareti, le cinghie vengono fissate tra la parete e il frontalino del gazebo

ATTENZIONE: Da tempesta o da burrasche (da forza di vento 8) il gazebo deve essere smontato.

FISSAGGIO CON VENTO

Piastra da peso esagonale di 12,5 chili

Questa piastra, una volta montata, si trova interamente sul lato intero del gazebo, evitando così eventuali problemi in fiere, esposizioni con vicini. La piastra può essere impilata fino a 6 piani, che corrisponde a un peso di 75 chili per piede. Il piede viene fissato tramite un perno di bloccaggio con la piastra.



Peso d'acqua da 50 litri

I pesi d'acqua sono una buona alternativa, se l'ancoraggio con il kit picchetti non è possibile, come p.e. da strade asfaltate. Ma anche quando ulteriore peso, 50 chili per piede, è necessario per motivi di forte vento. Il fissaggio al gazebo stesso avviene tramite il kit tiranti incluso nella fornitura. Su richiesta è disponibile anche un kit di fissaggio appositamente studiato.



