

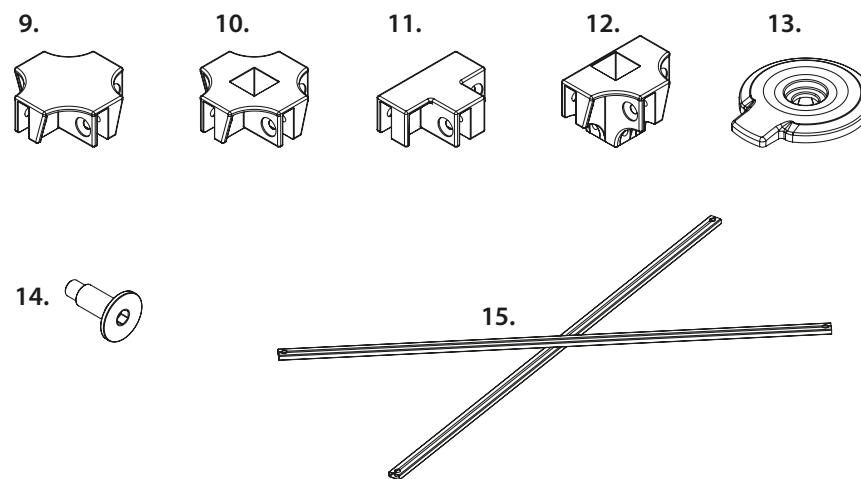
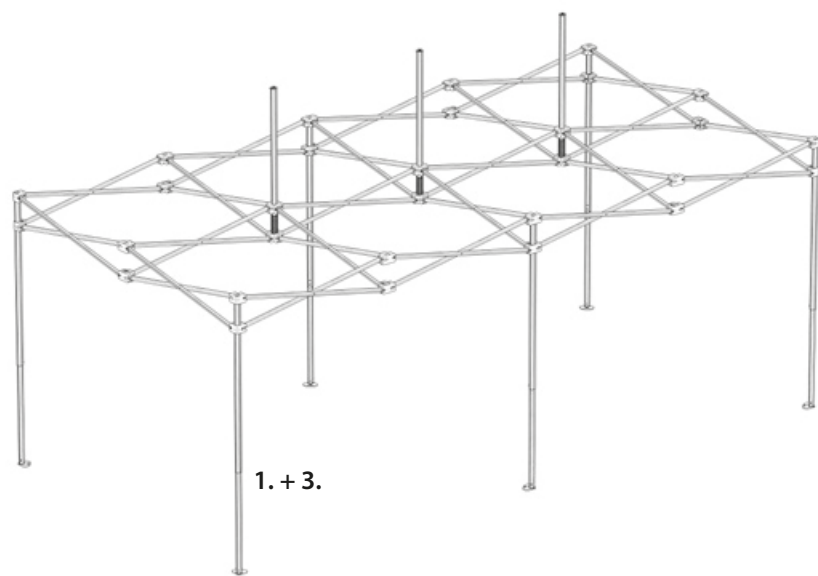
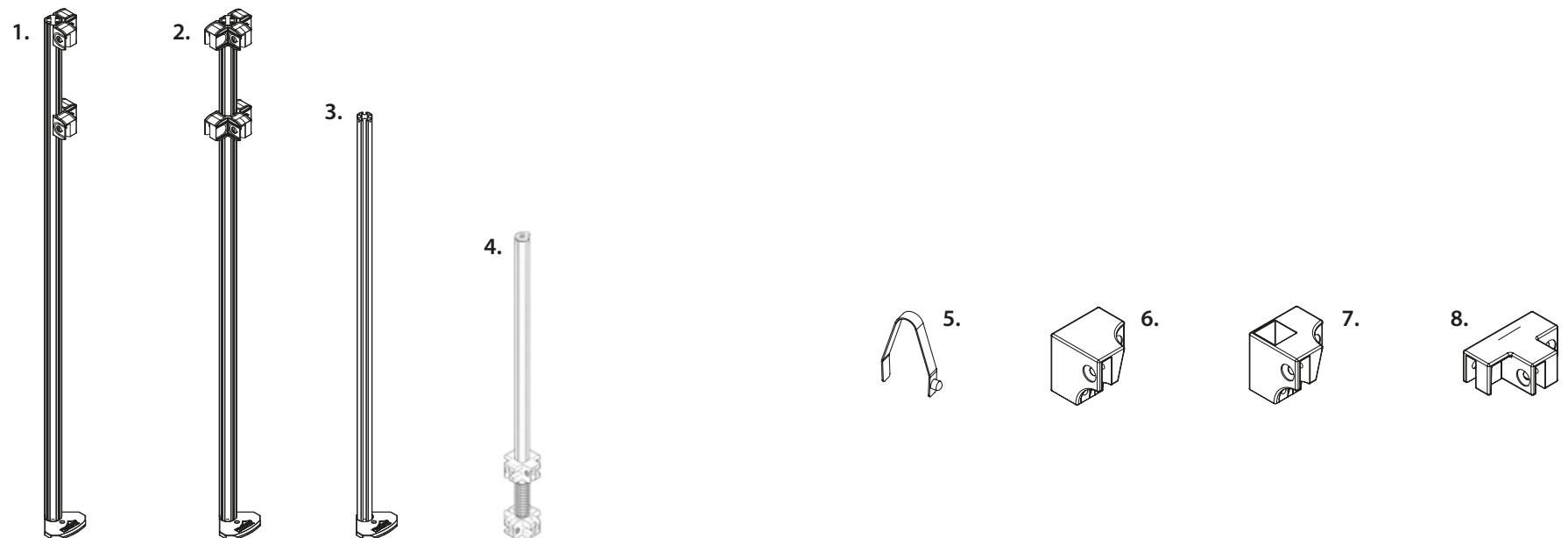


LISTE DES PIÈCES DE RECHANGE PRO-TENT 2000

Valable à compter du 01.01.2022



PRO-TENT 2000 pièces de rechange pour la gamme de fabrication **jusqu'en novembre 2021** (finition avec les connecteurs noirs)



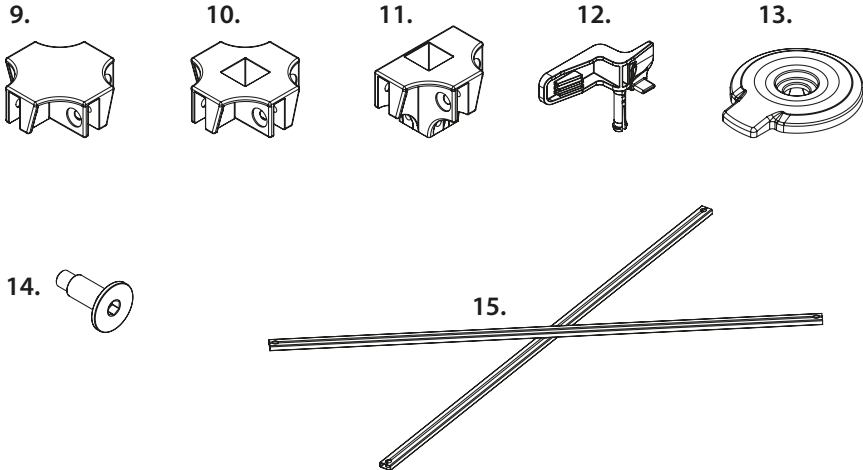
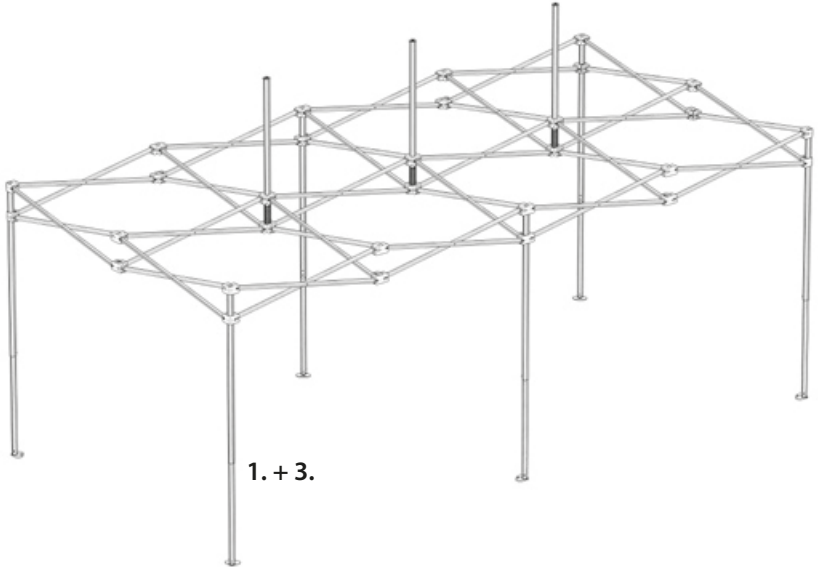
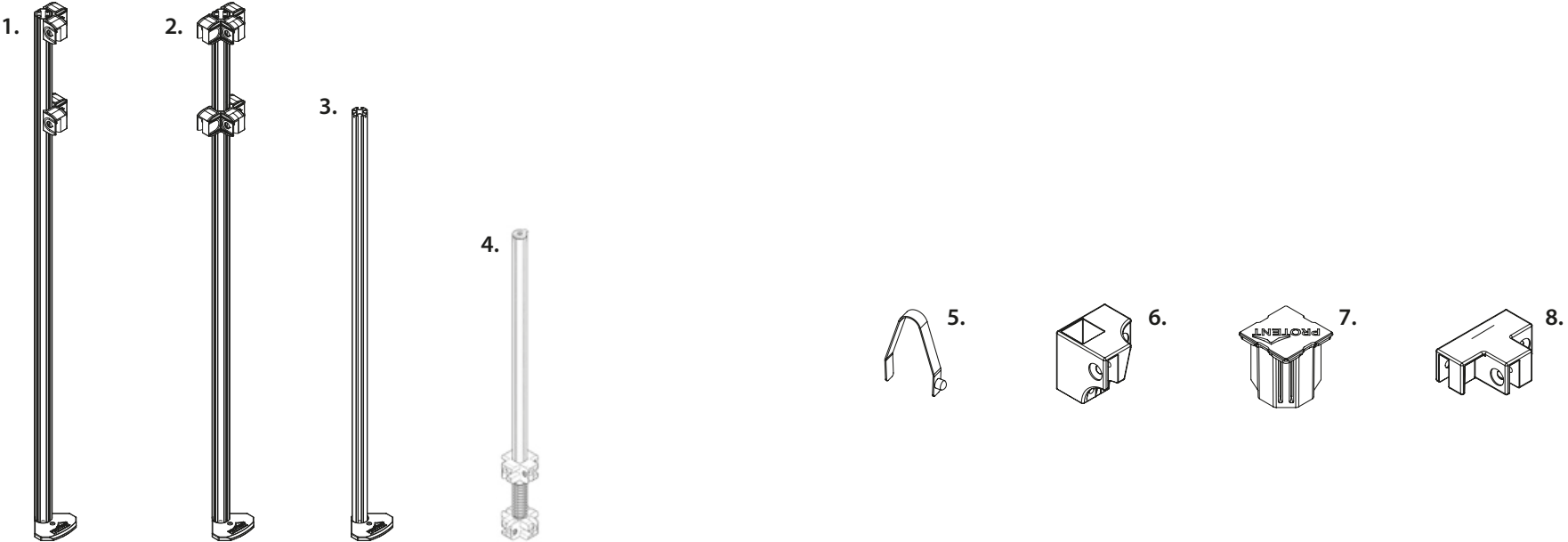
PRO-TENT 2000 pièces de rechange pour la gamme de fabrication **jusqu'en novembre 2021** (finition avec les connecteurs noirs)

Pos.	No de réf.	Désignation	Prix en CHF
1+3	2.806050	Montant d'angle , complet avec montant intérieur (avec pied quadratique: réf. 2.806050Q)	61.–
2+3	2.806010	Montant médian , complet avec montant intérieur (avec pied quadratique: réf. 2.806010Q)	61.–
3	2.806020	Montant intérieur avec pied (avec pied quadratique: réf. 2.806020Q)	35.–
4	2.806100	Pignon, complet avec ressort	73.–
5	2.809002	Bouton-pression à ressort	1.30
6	2.806400	Double connecteur pour montant d'angle	3.60
7	2.806411	Double glisseur pour montant d'angle	3.60
8	2.806420S	Triple connecteur pour profiles de toit	3.90
9	2.806440	Quadruple connecteur pour pignon	5.40
10	2.806441	Quadruple glisseur pour pignon	5.30
11	2.806430	Triple connecteur pour montant médian	4.90
12	2.806431	Triple glisseur pour montant médian	4.90
13	5.807020	Couvercle profil extérieur, avec languette , gris argenté, pour pignon	1.40
14	2.806526	Set de vis pour connecteurs (4 vis à tête conique M6 x 32 mm et écrous M6)	4.30

PRO-TENT 2000 pièces de rechange pour la gamme de fabrication **jusqu'en novembre 2021** (finition avec les connecteurs noirs)

Pos.	No de réf.	Désignation	Prix en CHF
15	2.806611	Profil de toit , monté par paire, avec clip	36.–
16	2.801010	Housse portable , pour structure 2.4 x 2.4 m	71.–
17	2.802010	Housse portable , pour structure 3 x 3 m	75.–
18	2.803010	Housse portable , pour structure 4.5 x 3 m	77.–
19	2.804010	Housse portable , pour structure 6 x 3 m	80.–

PRO-TENT 2000 pièces de rechange pour la gamme de fabrication à partir de novembre 2021 (finition avec les connecteurs gris)



PRO-TENT 2000 pièces de rechange pour la gamme de fabrication à partir de novembre 2021 (finition avec les connecteurs gris)

Pos.	No de réf.	Désignation	Prix en CHF
1+3	2.806050.N	Montant d'angle , complet avec montant intérieur (avec pied quadratique: réf. 2.806050Q.N)	61.–
2+3	2.806010.N	Montant médian , complet avec montant intérieur (avec pied quadratique: réf. 2.806010Q.N)	61.–
3	2.806020	Montant intérieur avec pied (avec pied quadratique: réf. 2.806020Q)	35.–
4	2.806100.N	Pignon, complet avec ressort	83.–
5	2.809002	Bouton-pression à ressort	1.30
6	2.806400.N	Double connecteur pour montant d'angle	3.60
7	2.806411.N	Couvercle profil extérieur , sans languette	0.90
8	2.806420.N	Triple connecteur pour profiles de toit	3.90
9	2.806440.N	Quadruple connecteur pour pignon	5.40
10	2.806441.N	Quadruple glisseur pour pignon	5.30
11	2.806430.N	Triple connecteur pour montant médian	4.90
12	2.806431.N	Boutons de libération , rouge	0.60
13	5.807020	Couvercle profil extérieur, avec languette , gris argenté, pour pignon	1.40
14	2.806526.N	Vis à tête conique M6 pour fixation des profiles de toit	0.60

PRO-TENT 2000 pièces de rechange pour la gamme de fabrication à partir de novembre 2021 (finition avec les connecteurs gris)

Pos.	No de réf.	Désignation	Prix en CHF
15	2.806611	Profil de toit , monté par paire, avec clip	36.–
16	2.801010	Housse portable , pour structure 2.4 x 2.4 m	71.–
17	2.802010	Housse portable , pour structure 3 x 3 m	71.–
18	2.803010	Housse portable , pour structure 4.5 x 3 m	77.–
19	2.804010	Housse portable , pour structure 6 x 3 m	80.–

État 01. janvier 2022, prix départ entrepôt, hors TVA, sous réserve de modification.

