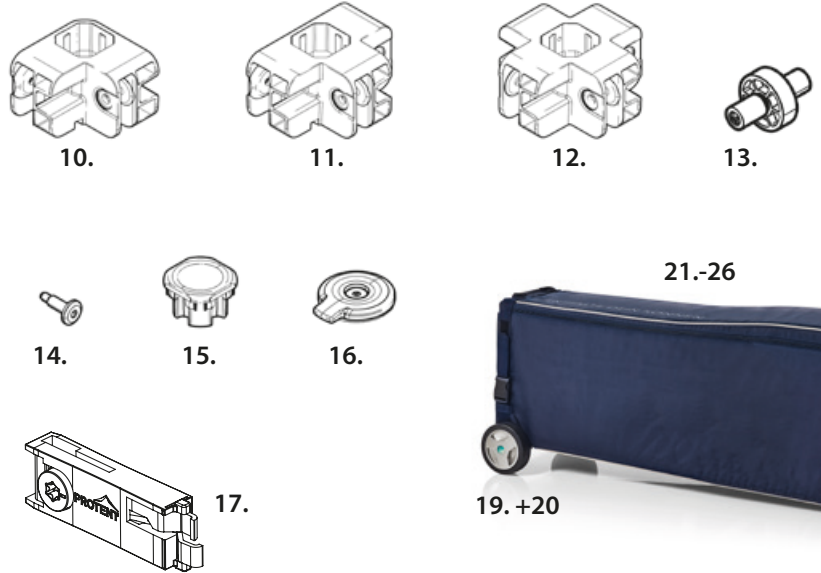
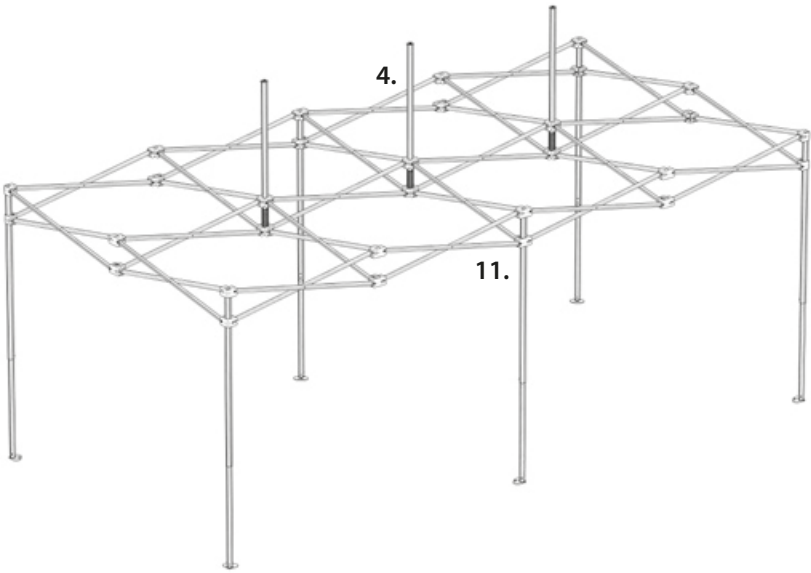
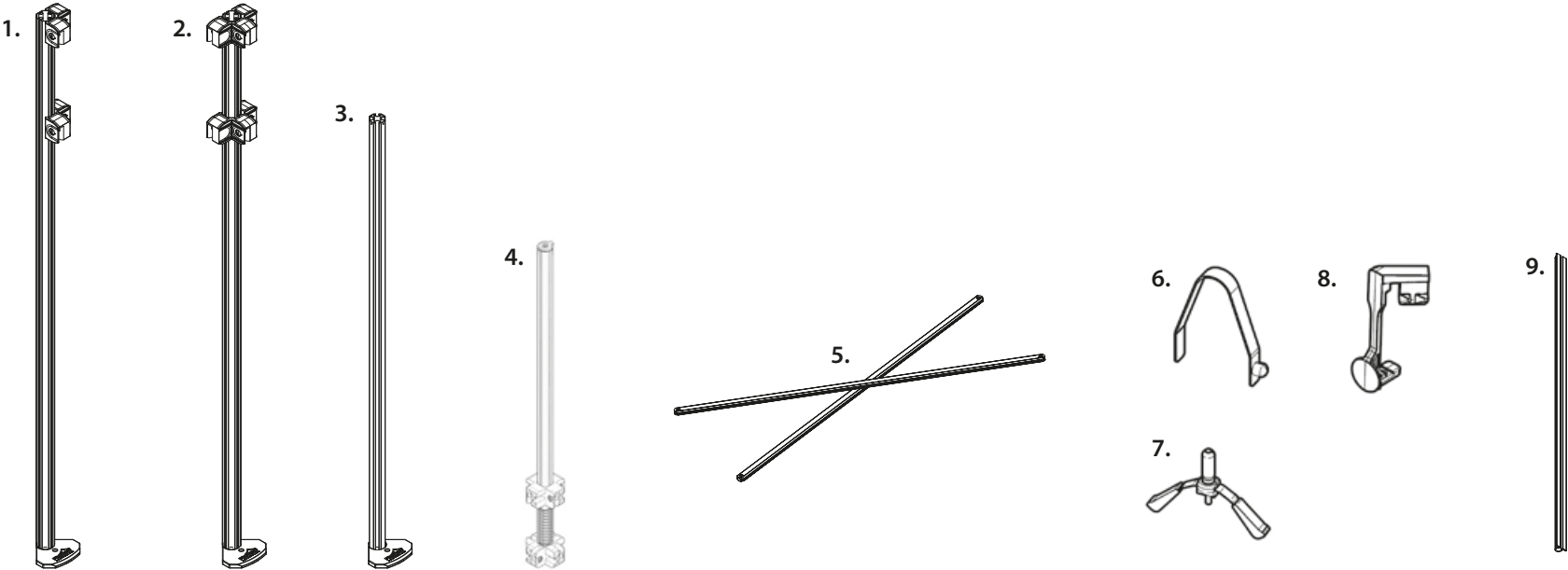


A silver metal tent pole is shown on the left side of the page. It consists of a central vertical pole with several horizontal rings. The pole is attached to a silver metal base plate that has a circular hole and some embossed text. The background is plain white.

## LISTE DES PIÈCES DE RECHANGE PRO-TENT 5000

Valable à compter du 01.01.2022

# PRO-TENT 5000 - PIÈCES DE RECHANGE



## PRO-TENT 5000 – PIÈCES DE RECHANGE

Pos.	No de réf.	Désignation	Prix en CHF
1	5.806012	<b>Montant d'angle, complet</b> (profil extérieur avec double connecteurs et profil intérieur incl. pied) pour 3 x 3 m, 4,5 x 3 m und 6 x 3 m	122.–
	5.806013	<b>Montant d'angle, complet</b> (profil extérieur avec double connecteurs et profil intérieur incl. pied) pour 4 x 4 m, 6 x 4 m und 8 x 4 m	143.–
2	5.806022	<b>Montant médian, complet</b> (profil extérieur avec triple connecteurs et profil intérieur incl. pied), pour 6 x 3 m	137.–
	5.806023	<b>Montant médian, complet</b> (profil extérieur avec triple connecteurs et profil intérieur incl. pied), pour 8 x 4 m	157.–
3	5.806030	<b>Montant intérieur, complet</b> (avec pied), pour 3 x 3 m, 4,5 x 3 m et 6 x 3 m	73.–
	5.806031	<b>Montant intérieur, complet</b> (avec pied), pour 4 x 4 m, 6 x 4 m et 8 x 4 m	76.–
4	5.806441	<b>Pignon, complet</b> (profil intérieur et extérieur, connecteur quadruple, ressort pour pignon, couvercle profil extérieur sans/avec languette, pour 3 x 3 m, 4,5 x 3 m et 6 x 3 m)	123.–
	5.806442	<b>Pignon, complet</b> (profil intérieur et extérieur, connecteur quadruple, ressort pour pignon, couvercle profil extérieur sans/avec languette, pour 4 x 4 m, 6 x 4 m et 8 x 4 m)	137.–
5	5.806620	<b>Profil de toit monter par paires</b> , pour 3 x 3 m, 4,5 x 3 m et 6 x 3 m	40.–
	5.806621	<b>Profil de toit monter par paires</b> , pour 4 x 4 m, 6 x 4 m et 8 x 4 m	55.–
6	5.809005	<b>Bouton-pression à ressort</b> pour profile extérieur	2.90
7	5.809006	<b>Bouton-pression à ressort point rouge</b> pour profile intérieur	2.90
8	5.809003	<b>Déclencheur pur bouton-pression</b> pour glisseur, rouge	0.60
9	5.806015	<b>Liste d'adaptation pour paroi</b> , set à 4 pcs. pour 3 x 3 m, 4,5 x 3 m et 6 x 3 m	16.50
	5.806016	<b>Liste d'adaptation pour paroi</b> , set à 4 pcs. pour 4 x 4, 6 x 4 et 8 x 4 m	13.20
10	5.806400	<b>Double connecteur pour montant d'angle</b>	14.60
11	5.806410	<b>Triple connecteur</b> pour connexion de trois profils de toit	21.–
12	5.806430	<b>Quadruple connecteur pour pignon</b>	22.–

## PRO-TENT 5000 – PIÈCES DE RECHANGE

Pos.	No de réf.	Désignation	Prix en CHF
13	5.806615K	Set de vis pour profils de toit avec 8 mm laveuse	3.80
14	5.806520	Vis à tête conique M6 pour fixation des profils de toit	0.60
15	5.807010	Couvercle profil extérieur, sans languette	1.80
16	5.807020	Couvercle profil extérieur, avec languette pour pignon	1.40
17	4.715000.03	Tendeur excentrique de serrage	7.50
18	5.102000.03	Plateau angulaire pour housse de transport	48.–
19	4.102000.04	Roulette 15 cm, noir, pour housse de transport	4.40
20	4.102000.05	Cadre pour roulette pour housse de transport	6.30
21	5.802014	Housse de transport, roulante, pour structure 3 x 3 m, sans sardines et cordes, sans roulettes	193.–
22	5.803014	Housse de transport, roulante, pour structure 4.5 x 3 m, sans sardines et cordes, sans roulettes	210.–
23	5.804014	Housse de transport, roulante, pour structure 6 x 3 m, sans sardines et cordes, sans roulettes	233.–
24	5.805014	Housse de transport, roulante, pour structure 4 x 4 m, sans sardines et cordes, sans roulettes	215.–
25	5.806014	Housse de transport, roulante, pour structure 6 x 4 m, sans sardines et cordes, sans roulettes	265.–
26	5.807014	Housse de transport, roulante, pour structure 8 x 4 m, sans sardines et cordes, sans roulettes	280.–

État 01. janvier 2022, prix départ entrepôt, hors TVA, sous réserve de modification.

