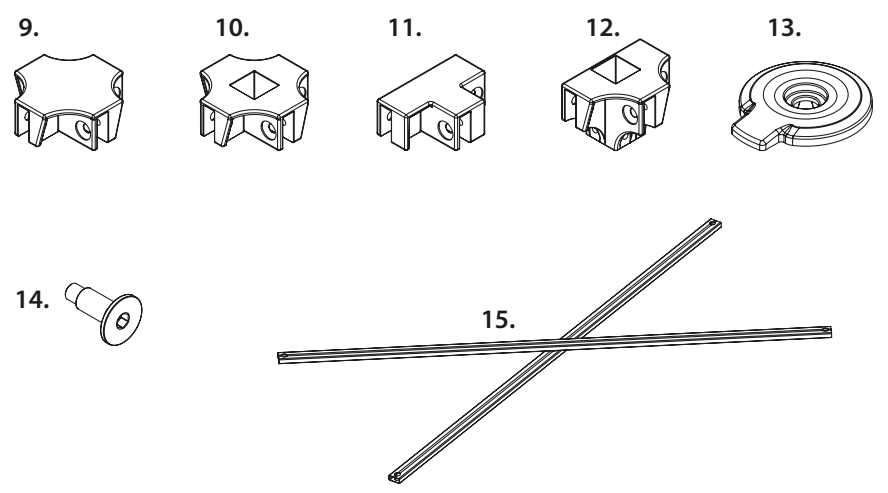
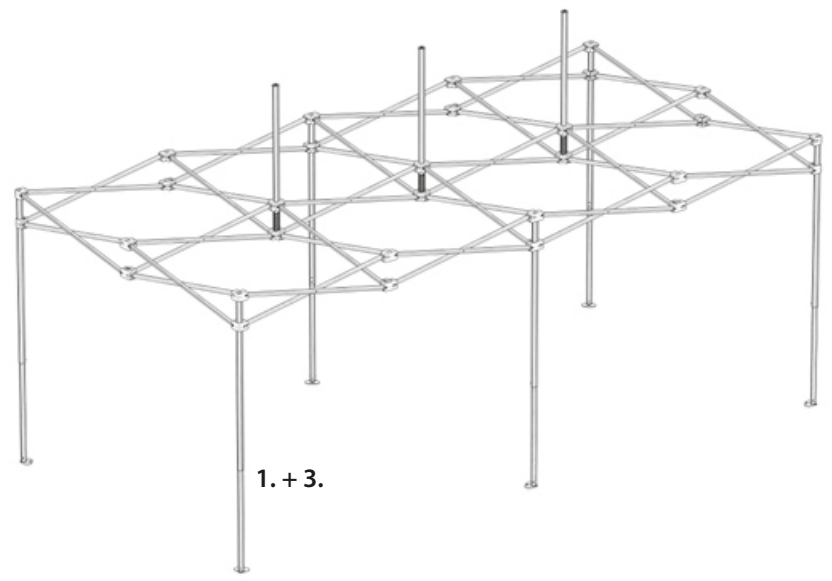
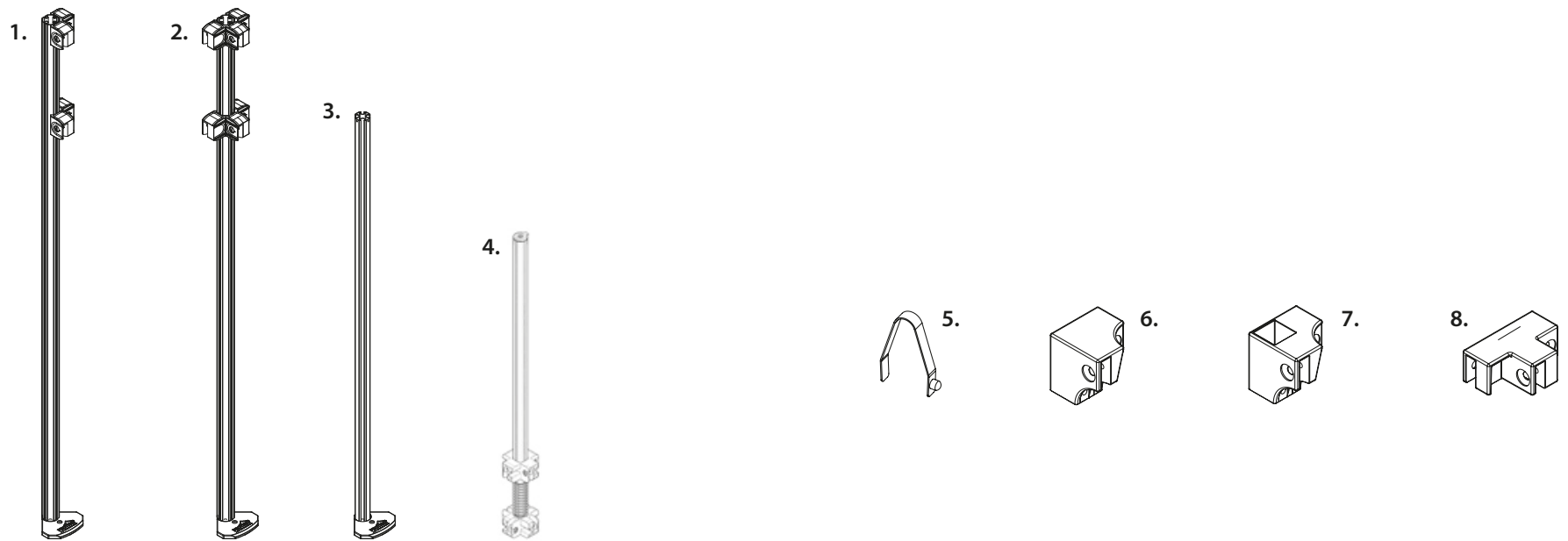




ERSATZTEILLISTE PRO-TENT 2000

Gültig ab 01.07.2022

PRO-TENT 2000 Ersatzteile für Baureihe **bis November 2021** (Ausführung mit schwarzen Kunststoffverbindern)



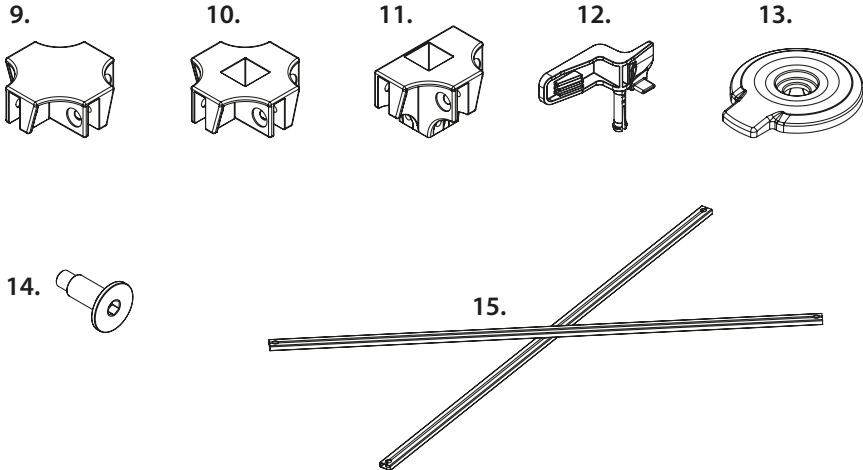
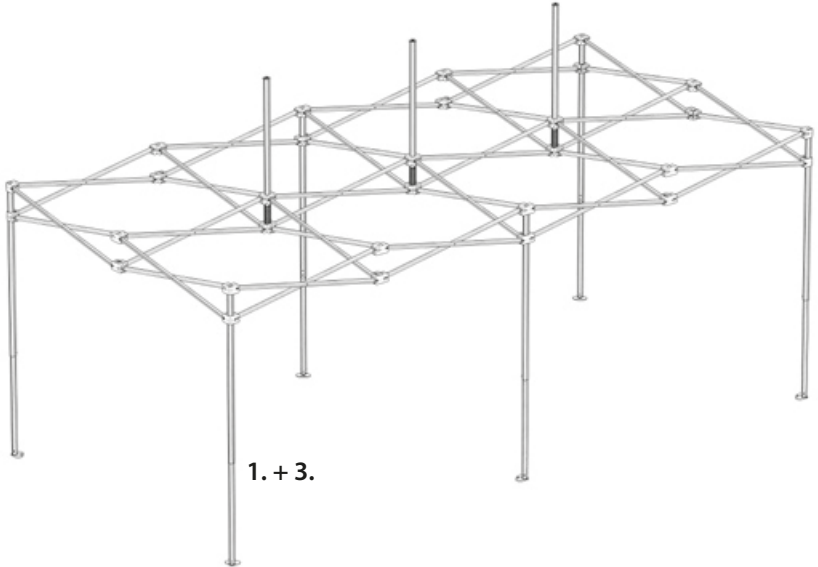
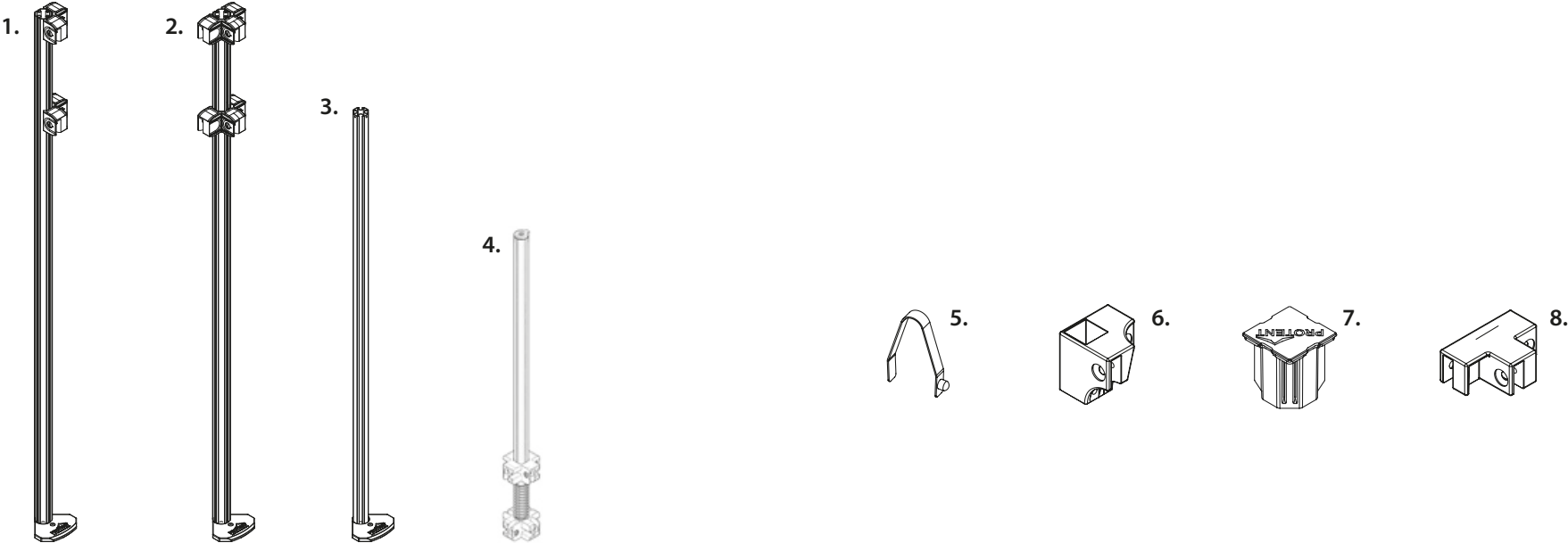
PRO-TENT 2000 Ersatzteile für Baureihe bis November 2021 (Ausführung mit schwarzen Kunststoffverbindern)

Pos.	Artikel-Nr.	Bezeichnung	Preis in EUR
1+3	2.806050	Eckstandbein , komplett mit Innenstandbein (mit quadratischem Standfuss: Art. 2.806050Q)	59,-
2+3	2.806010	Mittelstandbein , komplett mit Innenstandbein (mit quadratischem Standfuss: Art. 2.806010Q)	60,-
3	2.806020	Innenstandbein mit Standfuss (mit quadratischem Standfuss: Art. 2.806020Q)	34,-
4	2.806100	Giebel, komplett mit Giebel-Druckfeder	70,-
5	2.809002	Druckknopffeder	1,30
6	2.806400	2er-Verbinder für Eckstandbein	3,50
7	2.806411	2er-Gleiter für Eckstandbein	3,50
8	2.806420S	3er-Verbinder oben und unten für Dachprofile	3,80
9	2.806440	4er-Verbinder für Giebel	5,20
10	2.806441	4er-Gleiter für Giebel	5,10
11	2.806430	3er-Verbinder für Mittelstandbein	4,70
12	2.806431	3er-Gleiter für Mittelstandbein	4,70
13	5.807020	Deckel Aussenprofil, mit Zunge , für Giebelspitze, grau	1,40
14	2.806526	Schrauben-Set für Verbinder (4 Stück Senkschrauben M6 x 32 mm, inkl. 4 Stoppmuttern)	4,-

PRO-TENT 2000 Ersatzteile für Baureihe **bis November 2021** (Ausführung mit schwarzen Kunststoffverbindern)

Pos.	Artikel-Nr.	Bezeichnung	Preis in EUR
15	2.806611	Dachprofil , paarweise montiert, mit Schnäpper	35,-
16	2.801010	Tragetasche , für Gestell 2,4 x 2,4 m	68,-
17	2.802010	Tragetasche , für Gestell 3 x 3 m	68,-
18	2.803010	Tragetasche , für Gestell 4,5 x 3 m	73,-
19	2.804010	Tragetasche , für Gestell 6 x 3 m	76,-

PRO-TENT 2000 Ersatzteile für Baureihe **ab November 2021** (Ausführung mit grauen Kunststoffverbindern)



PRO-TENT 2000 Ersatzteile für Baureihe ab November 2021 (Ausführung mit grauen Kunststoffverbindern)

Pos.	Artikel-Nr.	Bezeichnung	Preis in EUR
1+3	2.806050.N	Eckstandbein , komplett mit Innenstandbein (mit quadratischem Standfuss: Art. 2.806050Q.N)	59,-
2+3	2.806010.N	Mittelstandbein , komplett mit Innenstandbein (mit quadratischem Standfuss: Art. 2.806010Q.N)	59,-
3	2.806020	Innenstandbein mit Standfuss (mit quadratischem Standfuss: Art. 2.806020Q)	34,-
4	2.806100.N	Giebel, komplett mit Giebel-Druckfeder	80,-
5	2.809002	Druckknopffeder	1,30
6	2.806400.N	2er-Verbinder für Eckstandbein	3,50
7	2.807010.N	Deckel Aussenprofil , ohne Zunge	1,-
8	2.806420.N	3er-Verbinder oben und unten für Dachprofile	3,80
9	2.806440.N	4er-Verbinder für Giebel	5,20
10	2.806441.N	4er-Gleiter für Giebel	5,10
11	2.806430.N	3er-Verbinder für Mittelstandbein	4,70
12	2.806435.N	Druckknopflöser , rot	0,70
13	5.807020	Deckel Aussenprofil, mit Zunge , für Giebelspitze, grau	1,40
14	2.806526.N	Schraube M6 für Verbinder zur Fixierung der Dachprofile	0,70

PRO-TENT 2000 Ersatzteile für Baureihe ab November 2021 (Ausführung mit grauen Kunststoffverbindern)

Pos.	Artikel-Nr.	Bezeichnung	Preis in EUR
15	2.806611	Dachprofil, paarweise montiert, mit Schnäpper	35,-
16	2.801010	Tragetasche, für Gestell 2,4 x 2,4 m	68,-
17	2.802010	Tragetasche, für Gestell 3 x 3 m	68,-
18	2.803010	Tragetasche, für Gestell 4,5 x 3 m	73,-
19	2.804010	Tragetasche, für Gestell 6 x 3 m	76,-

Stand 01. Juli 2022, Preise, exklusiv MwSt. und Transport, Änderungen vorbehalten

