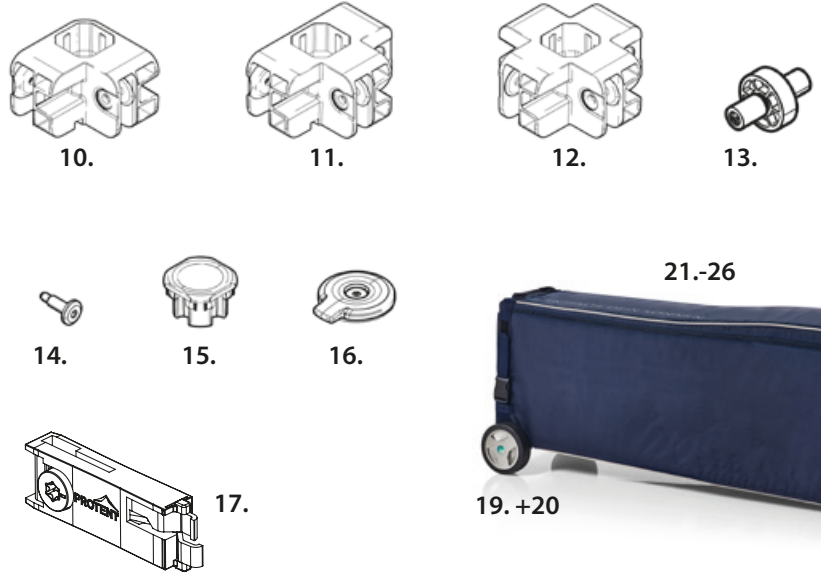
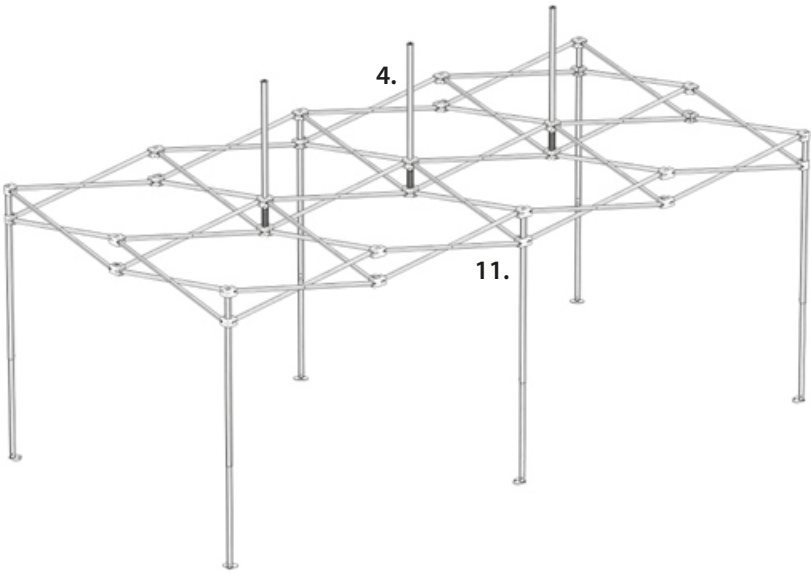
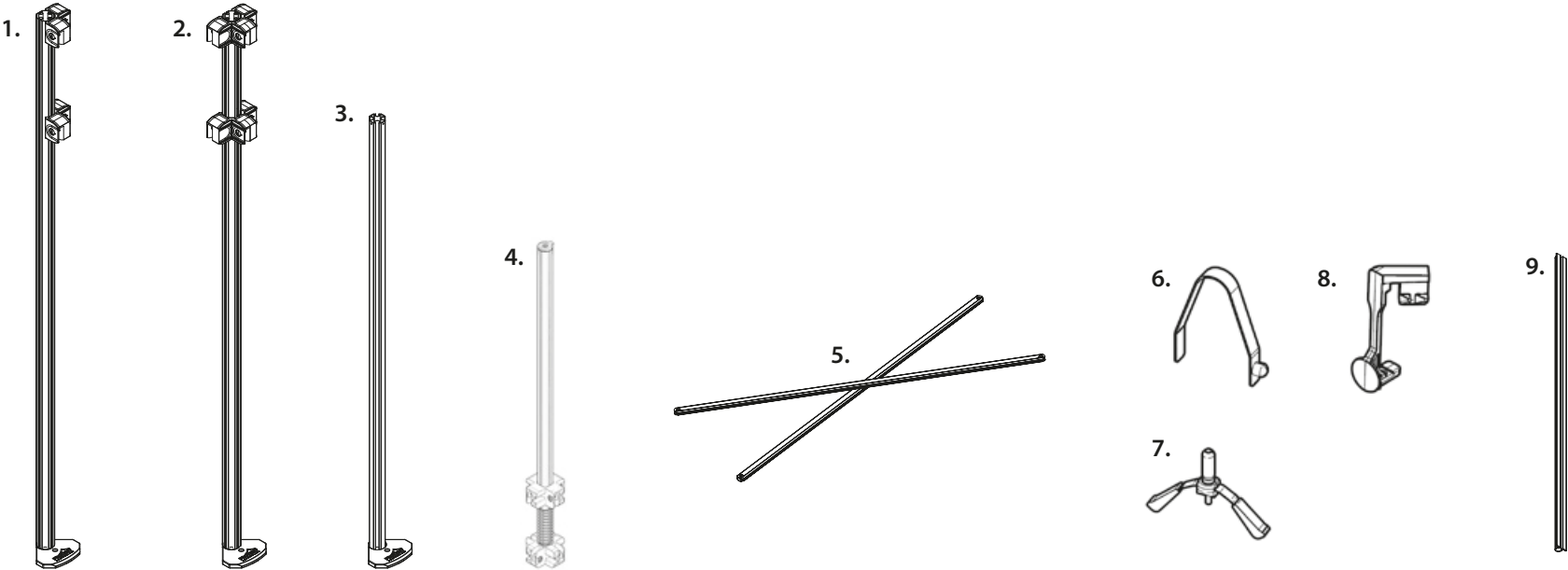


A silver metal tent pole is shown on the left side of the page. It consists of a central vertical pole with several horizontal rings or sections. The base is a wide, octagonal plate with a circular hole in the center and some embossed text. The pole is set against a plain white background.

ERSATZTEILLISTE PRO-TENT 5000

Gültig ab 01.07.2022

PRO-TENT 5000 - ERSATZTEILE



PRO-TENT 5000 – ERSATZTEILE

Pos.	Artikel-Nr.	Bezeichnung	Preis in EUR
1	5.806012	Eckstandbein, komplett (Aussenprofil mit 2er-Verbinder und Innenprofil mit Standfuss) für 3 x 3 m, 4,5 x 3 m und 6 x 3 m	116,-
	5.806013	Eckstandbein, komplett (Aussenprofil mit 2er-Verbinder und Innenprofil mit Standfuss) für 4 x 4 m, 6 x 4 m und 8 x 4 m	136,-
2	5.806022	Mittelstandbein, komplett (Aussenprofil mit 3er-Verbinder und Innenprofil mit Standfuss), für 6 x 3 m	130,-
	5.806023	Mittelstandbein, komplett (Aussenprofil mit 3er-Verbinder und Innenprofil mit Standfuss), für 8 x 4 m	149,-
3	5.806030	Innenstandbein, komplett (mit Standfuss), für 3 x 3 m, 4,5 x 3 m und 6 x 3 m	70,-
	5.806031	Innenstandbein, komplett (mit Standfuss), für 4 x 4 m, 6 x 4 m und 8 x 4 m	73,-
4	5.806441	Giebel, komplett (Innen- und Aussenprofil, 4er-Verbindern, mit Giebel-Druckfeder sowie Profildeckel mit/ohne Zunge, für 3 x 3 m, 4,5 x 3 m und 6 x 3 m)	117,-
	5.806442	Giebel, komplett (Innen- und Aussenprofil, 4er-Verbindern, mit Giebel-Druckfeder sowie Profildeckel mit/ohne Zunge, für 4 x 4 m, 6 x 4 m und 8 x 4 m)	130,-
5	5.806620	Dachprofil paarweise montiert , für 3 x 3 m, 4,5 x 3 m und 6 x 3 m	39,-
	5.806621	Dachprofil paarweise montiert , für 4 x 4 m, 6 x 4 m und 8 x 4 m	52,-
6	5.809005	Druckknopffeder für Standbein Aussenprofil	2,90
7	5.809006	Druckknopffeder mit roter Spitze für Standbein Innenprofil	2,90
8	5.809003	Druckknopflöser für Gleiter, rot	0,70
9	5.806015	Adapterleisten für Seitenwand , Set zu 4 Stück für 3 x 3 m, 4,5 x 3 m und 6 x 3 m	15,80
	5.806016	Adapterleisten für Seitenwand , Set zu 4 Stück für 4 x 4, 6 x 4 und 8 x 4 m	12,10
10	5.806400	2er-Verbinder/Gleiter für Eckstandbein	13,90
11	5.806410	3er-Verbinder/Gleiter für Mittelstandbein oder zur Verbindung von Dachprofil-Paaren	19,90
12	5.806430	4er-Verbinder/Gleiter für Giebelstange	21,-

PRO-TENT 5000 – ERSATZTEILE

Pos.	Artikel-Nr.	Bezeichnung	Preis in EUR
13	5.806615K	Schrauben-Set für Dachprofil mit 8 mm U-Scheibe	3,60
14	5.806520	Schrauben M6 für Verbinder zur Fixierung der Dachprofile	0,70
15	5.807010	Deckel Aussenprofil , ohne Zunge	1,80
16	5.807020	Deckel Aussenprofil , mit Zunge für Giebelspitze	1,40
17	4.715000.03	Exzentrerspannschloss	7,20
18	5.102000.03	Winkelplatte zu Transporttasche	46,-
19	4.102000.04	LaufRad 15 cm , schwarz, zur Transporttasche	4,20
20	4.102000.05	Radblende mit Radachse zur Transporttasche	6,10
21	5.802014	Transporttasche, fahrbar , für Gestell 3 x 3 m, exkl. Hering-Set, exkl. Laufräder	184,-
22	5.803014	Transporttasche, fahrbar , für Gestell 4,5 x 3 m, exkl. Hering-Set, exkl. Laufräder	199,-
23	5.804014	Transporttasche, fahrbar , für Gestell 6 x 3 m, exkl. Hering-Set, exkl. Laufräder	221,-
24	5.805014	Transporttasche, fahrbar , für Gestell 4 x 4 m, exkl. Hering-Set, exkl. Laufräder	204,-
25	5.806014	Transporttasche, fahrbar , für Gestell 6 x 4 m, exkl. Hering-Set, exkl. Laufräder	251,-
26	5.807014	Transporttasche, fahrbar , für Gestell 8 x 4 m, exkl. Hering-Set, exkl. Laufräder	266,-

Stand 01. Juli 2022, Preise, exklusiv MwSt. und Transport, Änderungen vorbehalten

